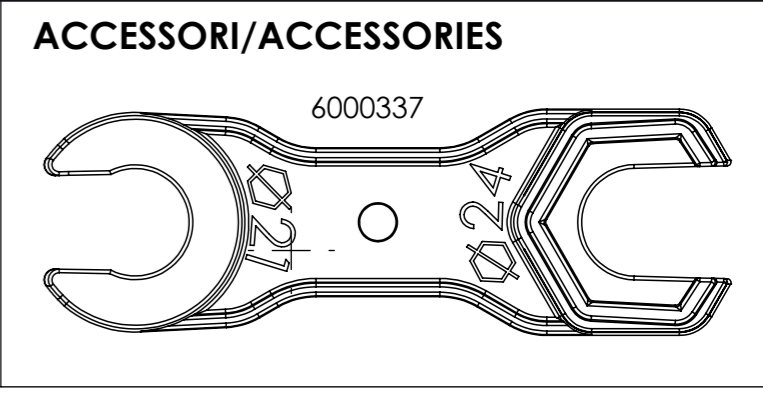
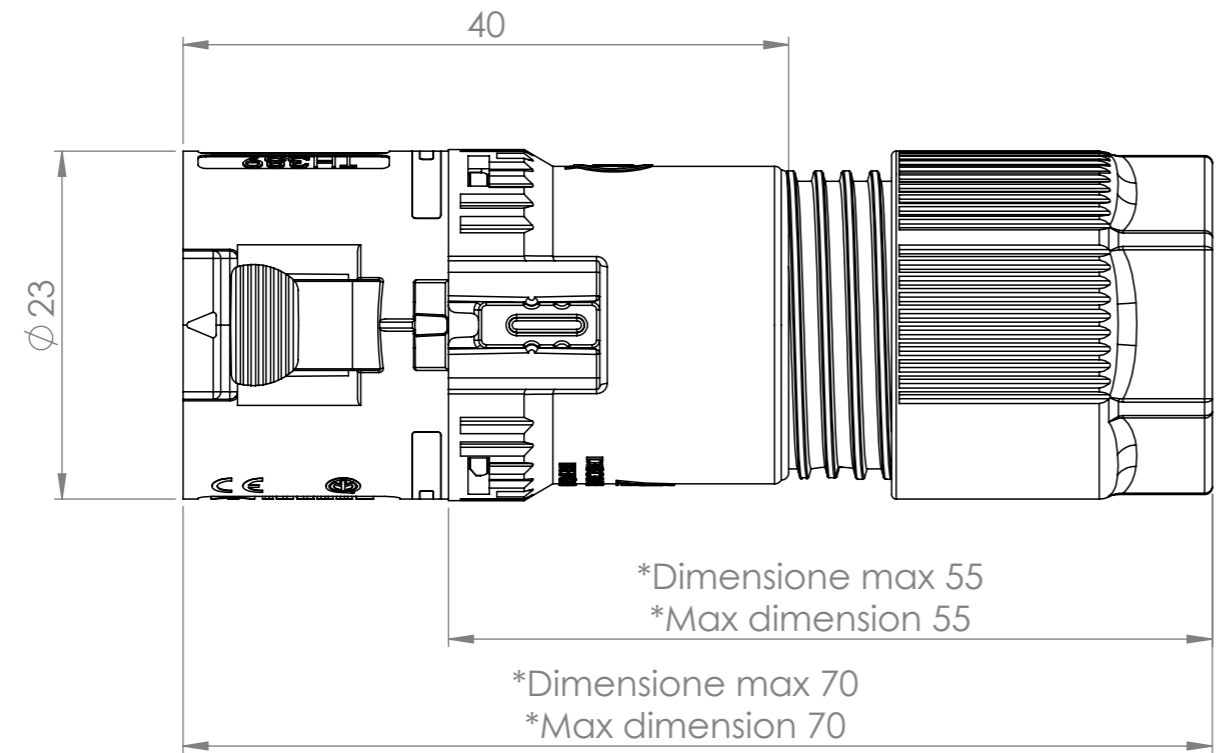
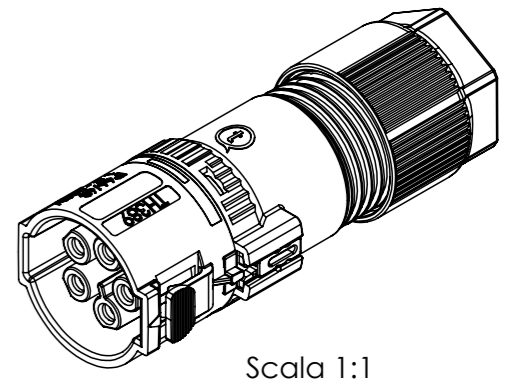
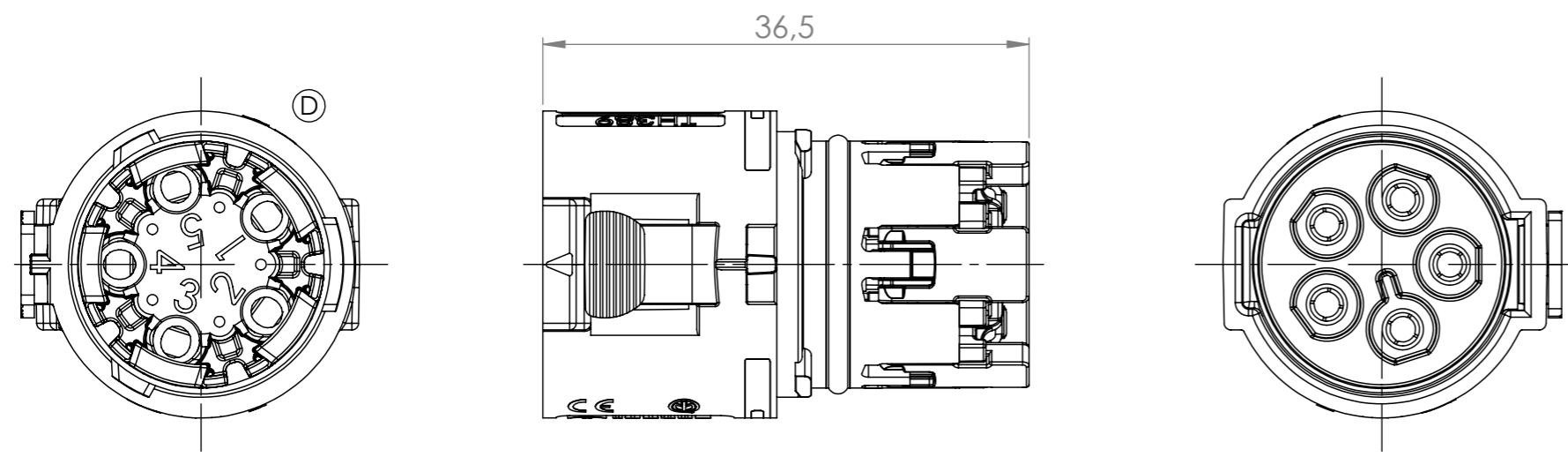


Tolleranze generali

Particolari stampati in materiale termoplastico: rif ISO 2768MK - Particolari lavorati alle macchine utensili: rif. UNI EN 22768
 Particolari tranciati in metallo: rif. UNI EN 22768 - grado IT10 per dim. lineari - grado IT11 quote di piega - angoli di piega ± 1



*= Quota variabile per tipologia di cavo
 Vaiaable dimension by type of cable



Revisioni				
Area	Rev.	Descrizione	Data	Approvata
C7	D	Cambio pastiglia	2022-11-18	M.Strada
	00	Prima Emissione Disegno Ufficiale	2022-11-18	M.Strada

Questo disegno è proprietà esclusiva di Techno e non può essere copiato, ristampato, o comunque utilizzato senza autorizzazione scritta della Techno s.p.a. in qualsiasi forma o per qualsiasi mezzo, elettronico o meccanico, senza permesso scritto dalla Techno s.p.a.	Materiale-Material:		Titolo-Title:	
	Trattamento-Treatment:		Socket 5 poli per contatti a molla	
	N° documento cliente Customer ref		Peso [gr]: Weight [gr]:	23.88
	Disegnato - Drawn by:	I.Grisetti	Data: Date:	2020-06-03
Disegnato - Drawn by:	I.Grisetti	Scala-Scale:	2:1	Progetto-Project:
Controllato-Checked by:	M.Strada	Data: Date:	2022-11-18	TH389
				N° Disegno - Drawing N° THS.389.B5A
				Nome file - Filename THS.389.B5A
	Rev. Rev.	00	Foglio N° Sheet N°	1
			N° Fogli N° of sheets	1