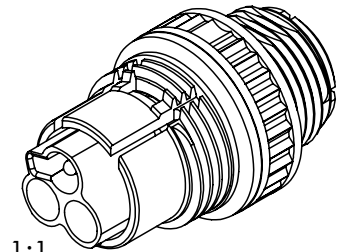
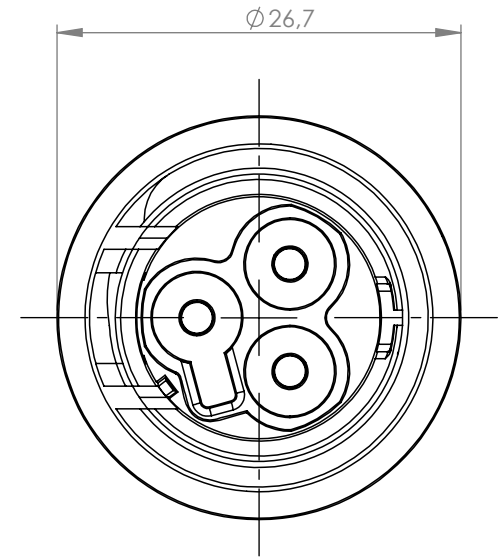
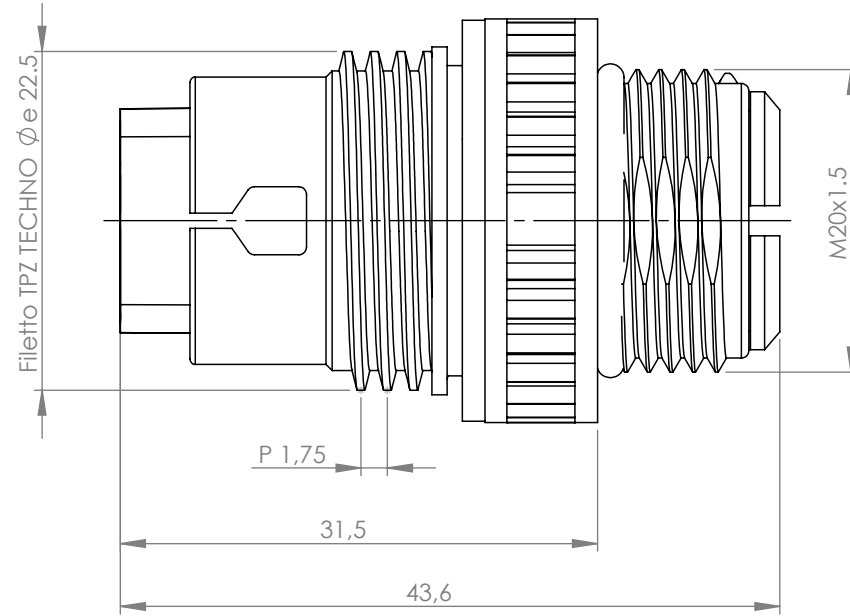
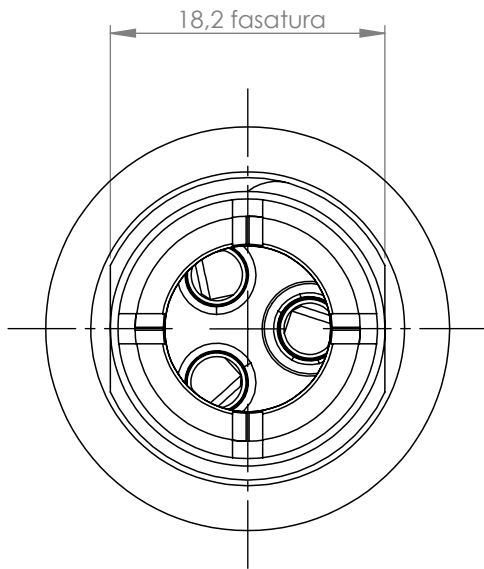


Tolleranze generali

Particolari stampati in materiale termoplastico: rif ISO 2768MK - Particolari lavorati alle macchine utensili: rif. UNI EN 22768
 Particolari tranciati in metallo: rif. UNI EN 22768 - grado IT10 per dim. lineari - grado IT11 quote di piega - angoli di piega ± 1

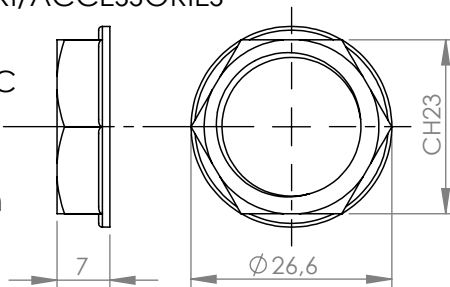


Scala 1:1

ACCESSORI/ACCESSORIES

6000157CC

Spessore pannello max 4mm



A meno di legge ci riserviamo la proprietà di questo documento con i suoi contenuti e a terzi senza autorizzazione scritta della Techno S.p.A. integrali o parzialmente, without the written authorization.

Materiale-Material:

Trattamento-Treatment:

N° documento cliente
Customer ref

Disegnato - Drawn by:

E.Negrone

Data: 2022-06-01

Controllato-Checked by:

M.Strada

Data: 2022-12-14

Peso [gr]: 15.20
Weight [gr]:

Scala-Scale: 2:1

Formato - Format A4

Titolo-Title:

Connettore pannello plug 3P

Progetto-Project:

TH385

N° Disegno - Drawing N°
THB.385.A3D

Nome file - Filename
THB.385.A3D

Rev.
Rev.
00

Foglio N°
Sheet N°
1

N° Fogli
N° of sheets
1

