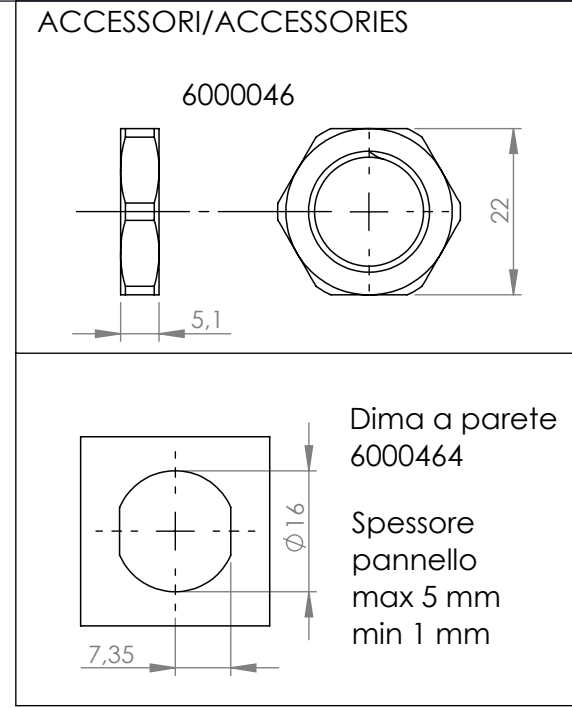
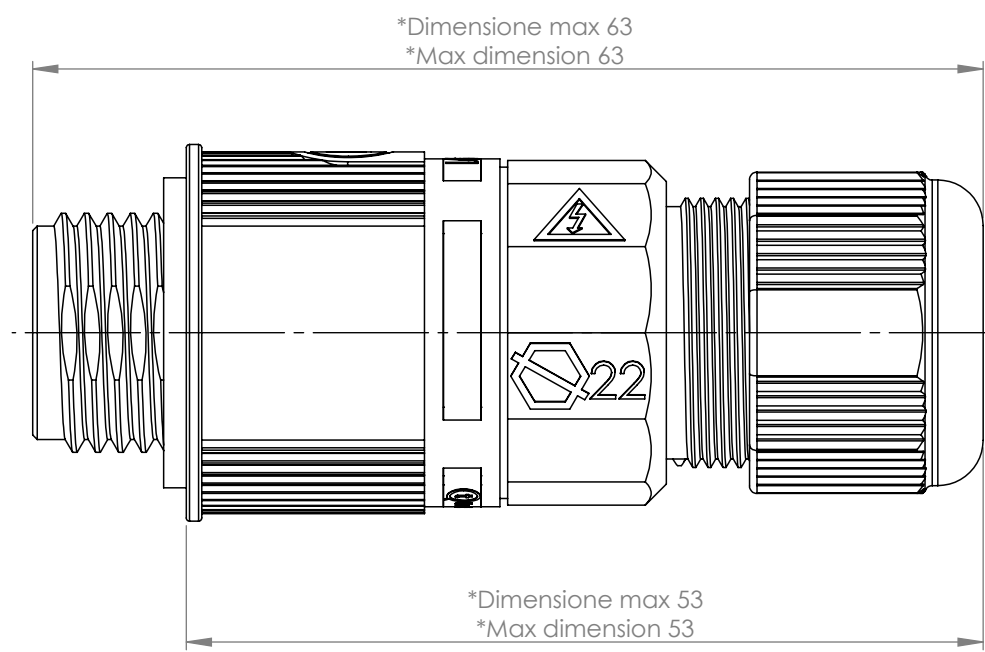
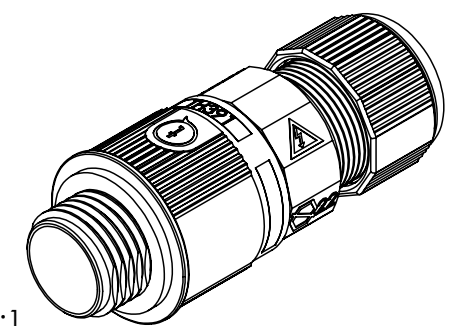
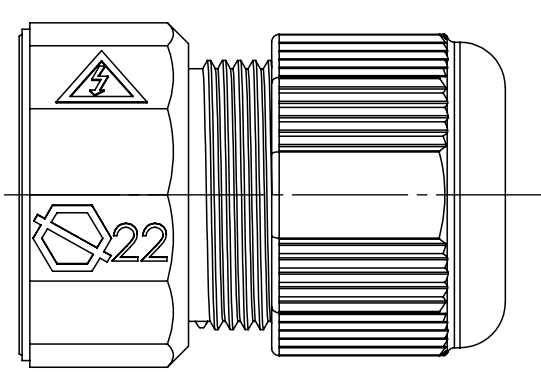
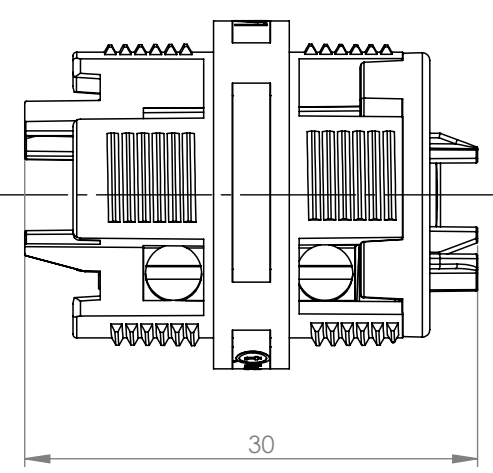
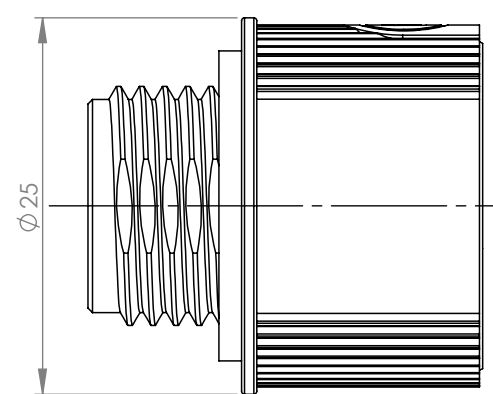
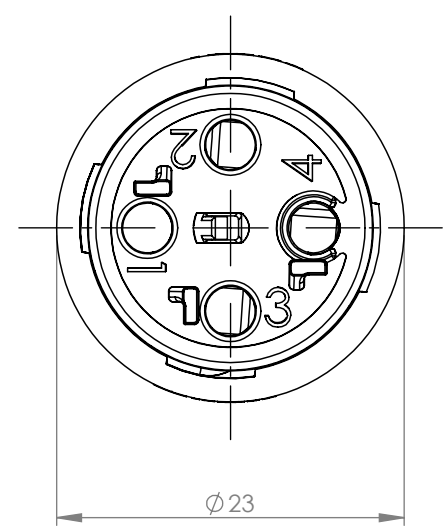


Tolleranze generali Particolari stampati in materiale termoplastico: rif ISO 2768MK - Particolari lavorati alle macchine utensili: rif. UNI EN 22768
 Particolari tranciati in metallo: rif. UNI EN 22768 - grado IT10 per dim. lineari - grado IT11 quote di piega - angoli di piega ± 1



* = Quota variabile per tipologia di cavo
Variable dimension by type of cable



Questo disegno è proprietà esclusiva di Techno e non può essere copiato, ristampato, o comunque utilizzato senza permesso scritto dalla Techno s.p.a. integralmente o parzialmente, without Techno written authorization.	Materiale-Material:		Titolo-Title:		
	Trattamento-Treatment:		Mini connettore a pannello 3P D7-12 M16		
	N° documento cliente Customer ref		Peso [gr]: Weight [gr]:	44.12	
	Disegnato - Drawn by:	E.Negroni	Data: Date:	2022-03-16	
Disegnato - Drawn by:	E.Negroni	Data: Date:	2022-03-16	Scala-Scale:	2:1
Controllato-Checked by:	M.Strada	Data: Date:	2022-12-14	Formato - Format	A3
				N° Disegno - Drawing N°	THB.391.E3A
				Nome file - Filename	THB.391.E3A
Rev.	00	Foglio N° Sheet N°	1	N° Fogli N° of sheets	1