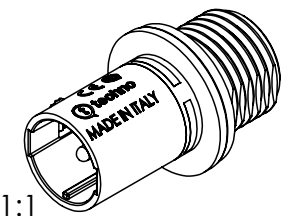
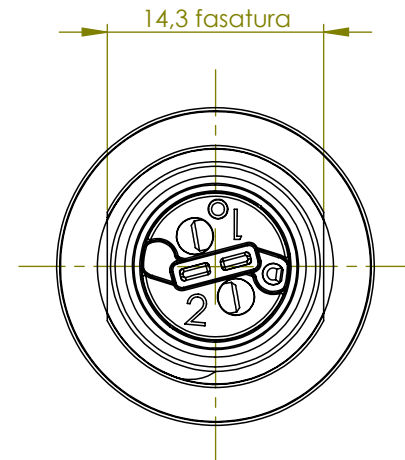
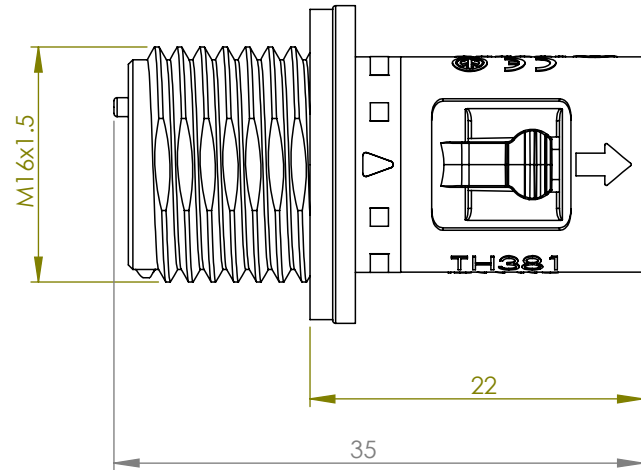
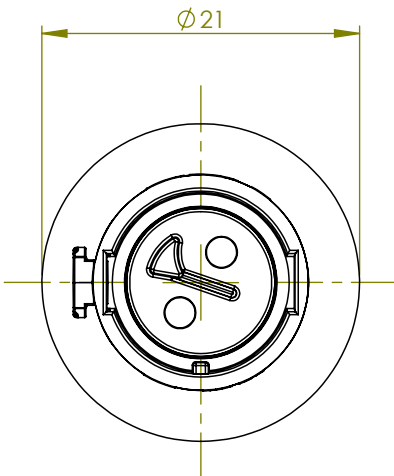


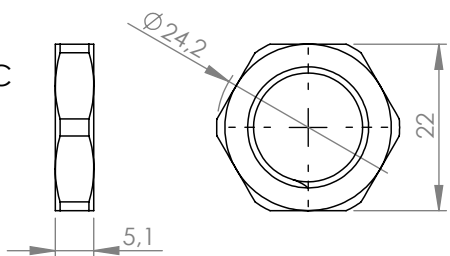
Tolleranze generali

Particolari stampati in materiale termoplastico: rif ISO 2768MK - Particolari lavorati alle macchine utensili: rif. UNI EN 22768
 Particolari tranciati in metallo: rif. UNI EN 22768 - grado IT10 per dim. lineari - grado IT11 quote di piega - angoli di piega ± 1



ACCESSORI/ACCESSORIES

6000046CC
 Spessore pannello max 7mm



A meno di legge ci riserviamo la proprietà di questo documento con i video di riferimento. È vietata espressamente la ristampa, la traduzione, la diffusione o l'uso non autorizzato senza permesso scritto dalla Techno s.p.a. Il presente disegno e gli informazioni contenute herein non possono essere riprodotti, integrali o parzialmente, without l'esplicita autorizzazione.

Materiale-Material:		Titolo-Title:	
Trattamento-Treatment:		Micro connettore plug panel M16 2P con dent.	
N° documento cliente Customer ref		Peso [gr]: Weight [gr]:	29.48
Disegnato - Drawn by:	E.Negrone	Data: Date:	2022-06-01
Controllato-Checked by:	M.Strada	Data: Date:	2022-12-14
		Scala-Scale:	2:1
		Formato - Format	A4

Progetto-Project:		
TH381		
N° Disegno - Drawing N°	Rev.	Foglio N°
THB.381.N2A	00	1
Nome file - Filename	N° Fogli	
THB.381.N2A	N° of sheets	
	1	

