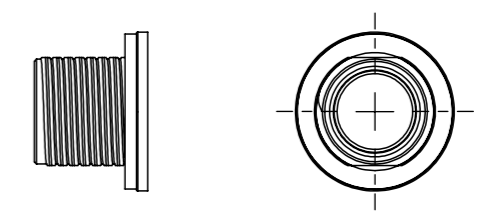


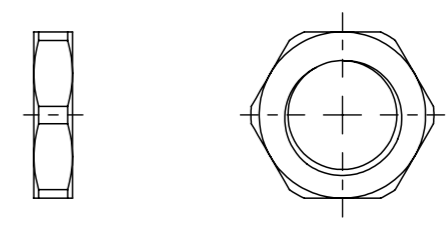
Tolleranze generali Particolari stampati in materiale termoplastico: rif ISO 2768MK - Particolari lavorati alle macchine utensili: rif. UNI EN 22768
 Particolari tranciati in metallo: rif. UNI EN 22768 - grado IT10 per dim. lineari - grado IT11 quote di piega - angoli di piega ± 1

ACCESSORI

6DB039500



6000046CC



Dati Tecnici

Numero di poli	3
Simbologia contatti	1 - 2 - 3
Tipo di contatti	grano (M2 - max. 0.2 Nm)
Corrente	max. 500V Ac/Dc max 10A

Informazioni Resistenza

Protezione da solidi/acqua (IP)	IP68/IP69K
---------------------------------	------------

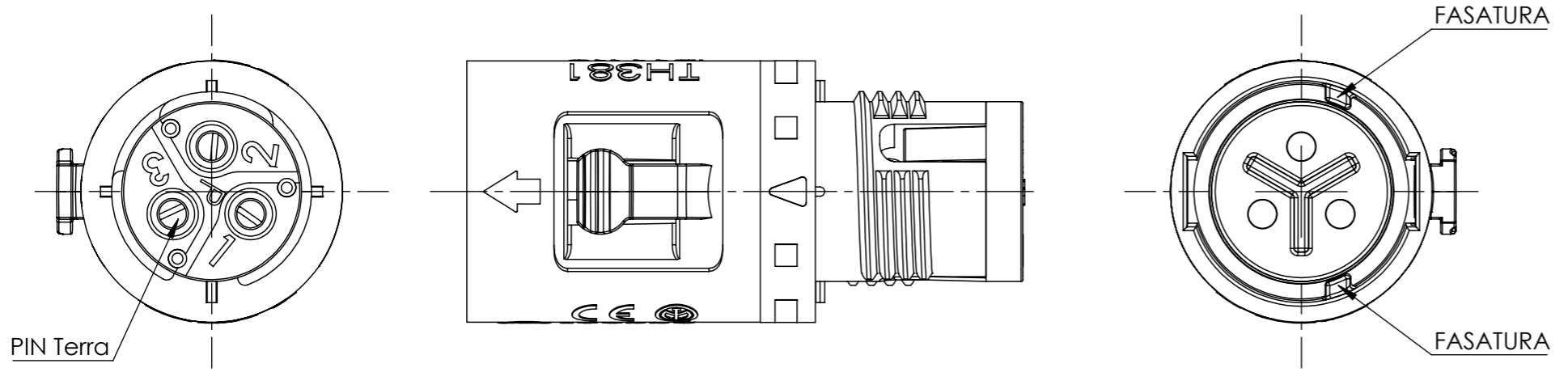
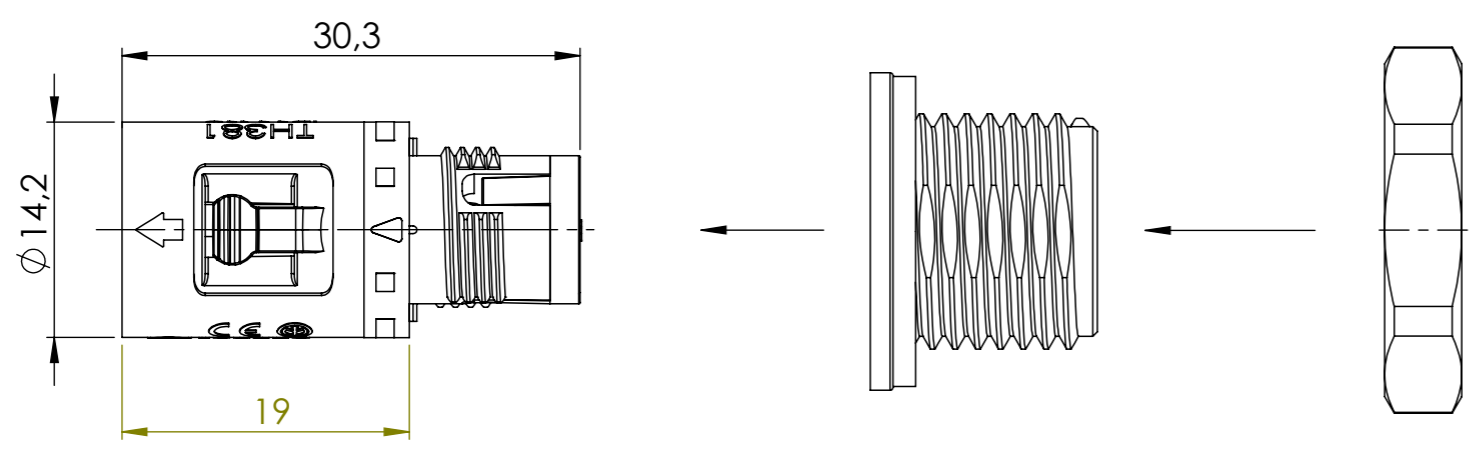
Informazioni sul cavo

Sezione del cavo min.-max. (cavo flessibile)	0.25 mm ² - 1.5 mm ²
Sezione del cavo min.-max. (cavo rigido)	0.25 mm ² - 1.5 mm ²
Diametro del cavo min.-max.	5.8 mm - 6.9 mm

Norme di riferimento

Riferimento	EN 61984-2009
-------------	---------------

T marking	T 125°C
Temp. di funz. min./max.	-40°C/+125°C



Questo disegno è proprietà esclusiva di Techno e non può essere copiato, ristampato, o comunque utilizzato senza permesso scritto dalla Techno s.p.a. in qualsiasi forma o per qualsiasi mezzo. This drawing and all information contained here can not be used or reproduced, in any way or partially, without Techno written authorization.	Materiale-Material:		Titolo-Title:			
	Trattamento-Treatment:		Micro connettore Plug 3 Poli 1-2-3 versione pannello M16			
	N° documento cliente Customer ref	Peso [gr]: Weight [gr]:	Progetto-Project:			
	Disegnato - Drawn by: I.Grisetti	Data: 2020-05-13	Scala-Scale: 2:1	TH381		
Controllato-Checked by: M.Strada	Data: 2022-12-14	Formato - Format A3	N° Disegno - Drawing N° THB.381.N3A			
				Rev. 00	Foglio N° 1	N° Fogli 1
				Nome file - Filename THB.381.N3A		