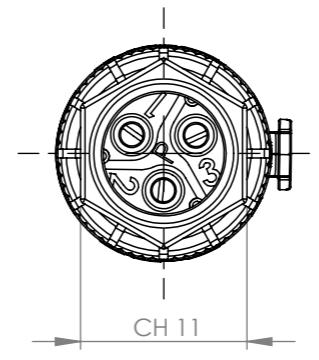
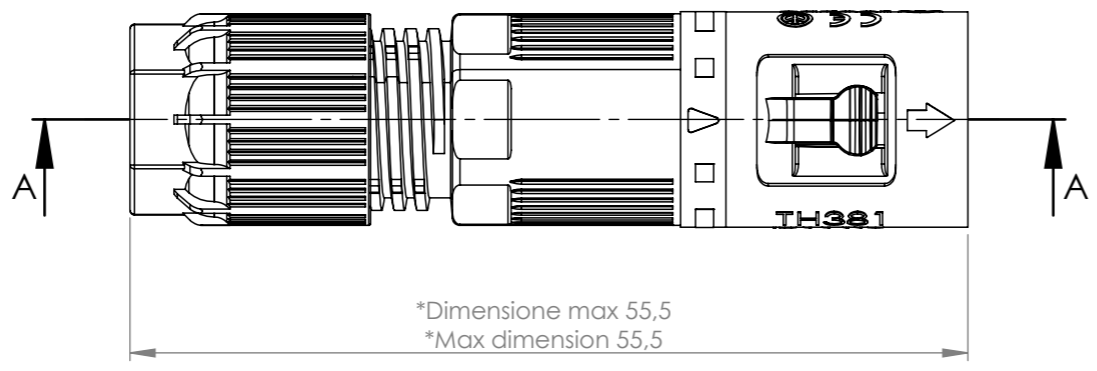
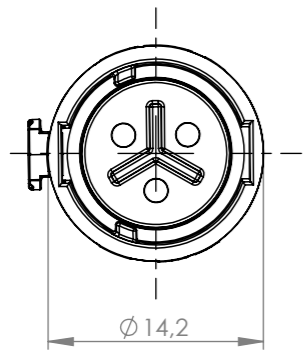
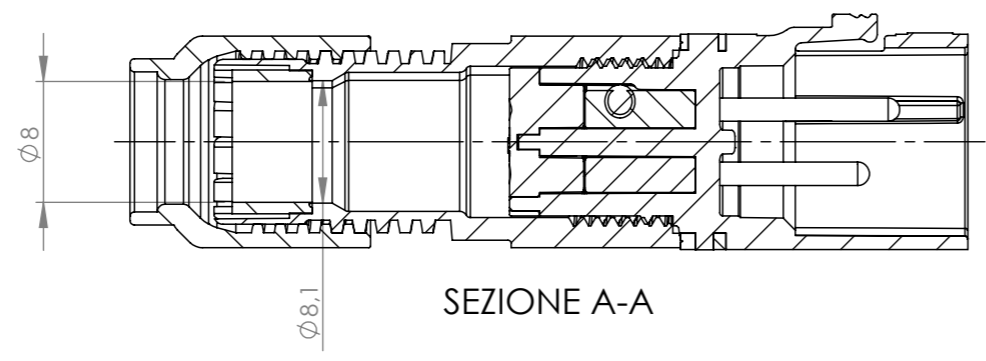
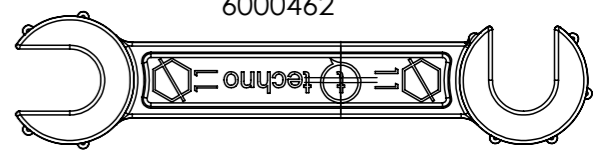


Tolleranze generali

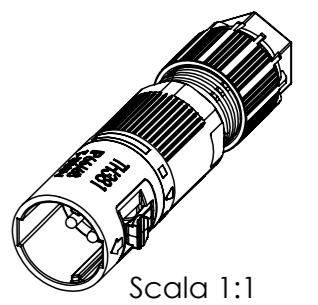
Particolari stampati in materiale termoplastico: rif ISO 2768MK - Particolari lavorati alle macchine utensili: rif. UNI EN 22768  
 Particolari tranciati in metallo: rif. UNI EN 22768 - grado IT10 per dim. lineari - grado IT11 quote di piega - angoli di piega ± 1

ACCESSORI/ACCESSORIES

6000462



\*= Quota variabile per tipologia di cavo  
 Variable dimension by type of cable



Scala 1:1

Questo disegno è proprietà esclusiva di Techno e non può essere copiato, ristampato, o comunque utilizzato senza autorizzazione scritta della Techno s.r.l. in ogni forma e per qualsiasi mezzo. This drawing and all information contained here can not be used or reproduced, in any form or by any means, without Techno's written authorization.	Materiale-Material:		Titolo-Title:				
	Trattamento-Treatment:		Micro connettore Plug 3 Poli 1-2-3				
	N° documento cliente Customer ref		Peso [gr]: Weight [gr]:	7.64			
	Disegnato - Drawn by:	G.Flores	Data: Date:	2020-11-23			
Disegnato - Drawn by:	G.Flores	Data: Date:	2020-11-23	Scala-Scale:	2:1		
Controllato-Checked by:	M.Strada	Data: Date:	2022-10-25	Formato - Format	A3		
				N° Disegno - Drawing N°	Rev. Rev.	Foglio N° Sheet N°	N° Fogli N° of sheets
				THB.381.A3A			
				Nome file - Filename			
				THB.381.A3A			