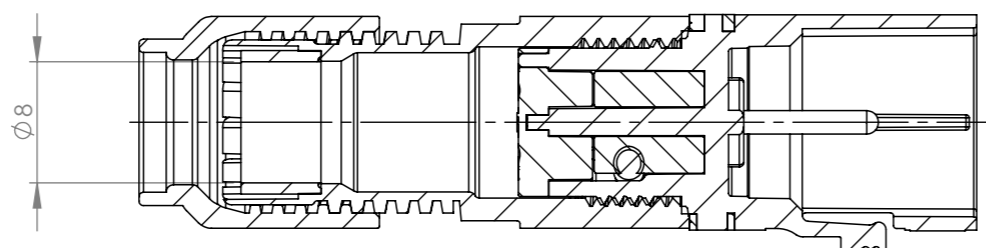
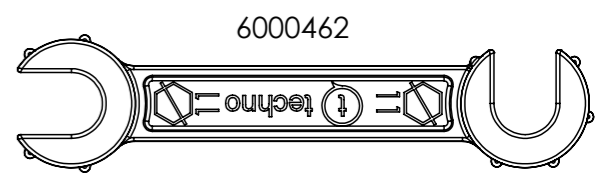


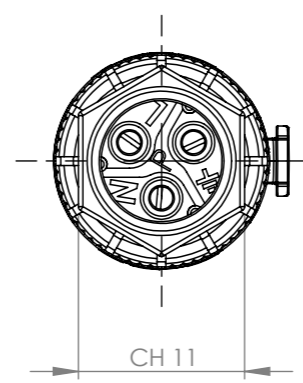
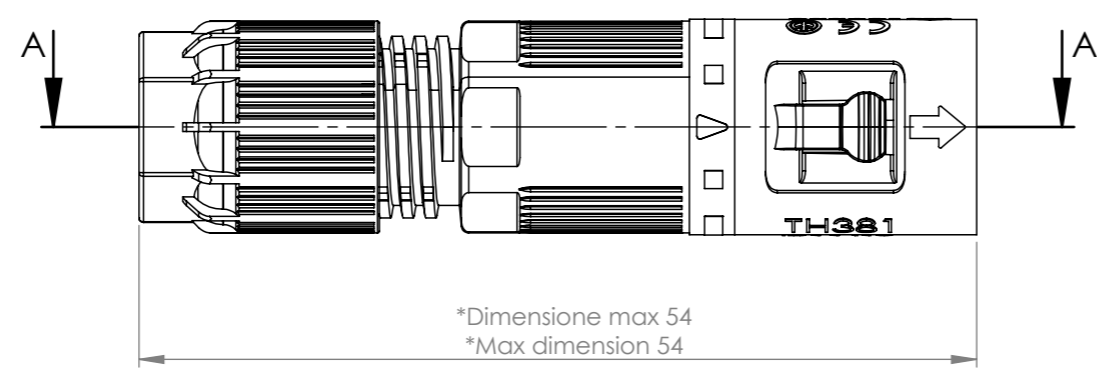
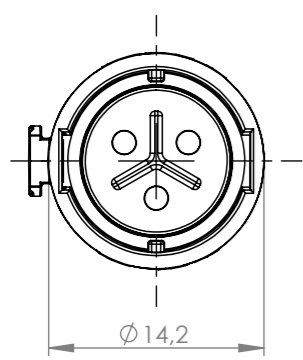
Tolleranze generali

Particolari stampati in materiale termoplastico: rif ISO 2768MK - Particolari lavorati alle macchine utensili: rif. UNI EN 22768
 Particolari tranciati in metallo: rif. UNI EN 22768 - grado IT10 per dim. lineari - grado IT11 quote di piega - angoli di piega ± 1

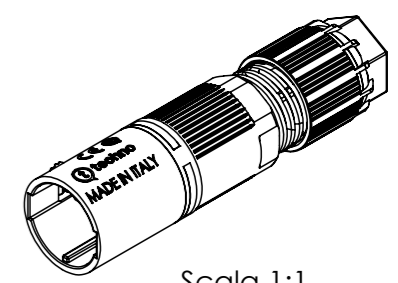
ACCESSORI/ACCESSORIES




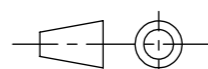
SEZIONE A-A



*= Quota variabile per tipologia di cavo
 Variable dimension by type of cable



Scala 1:1

Questo disegno è proprietà esclusiva di Techno s.p.a. e non può essere copiato, ristampato, o comunque utilizzato senza permesso scritto dalla Techno s.p.a. in ogni forma e per qualsiasi mezzo. This drawing and all information contained here can not be used or reproduced, integrally or partially, without Techno s.p.a. written authorization.	Materiale-Material:		Titolo-Title:			
	Trattamento-Treatment:		Micro connettore Plug 3 Poli L-N-T			
	N° documento cliente Customer ref		Peso [gr]: 7.58 Weight [gr]:	Progetto-Project:		
	Disegnato - Drawn by: G.Flores	Data: 2021-03-08	Scala-Scale: 2:1	TH381		
Controllato-Checked by: M.Strada	Data: 2022-11-25	Formato - Format A3	N° Disegno - Drawing N° THB.381.A3E			
				Rev. 00	Foglio N° 1	N° Fogli 1
				Nome file - Filename THB.381.A3E		