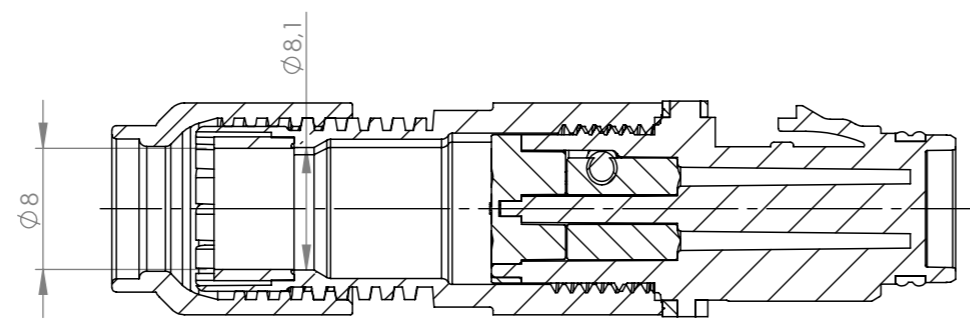
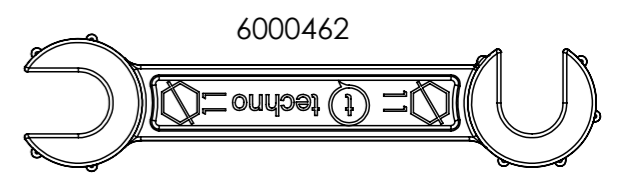


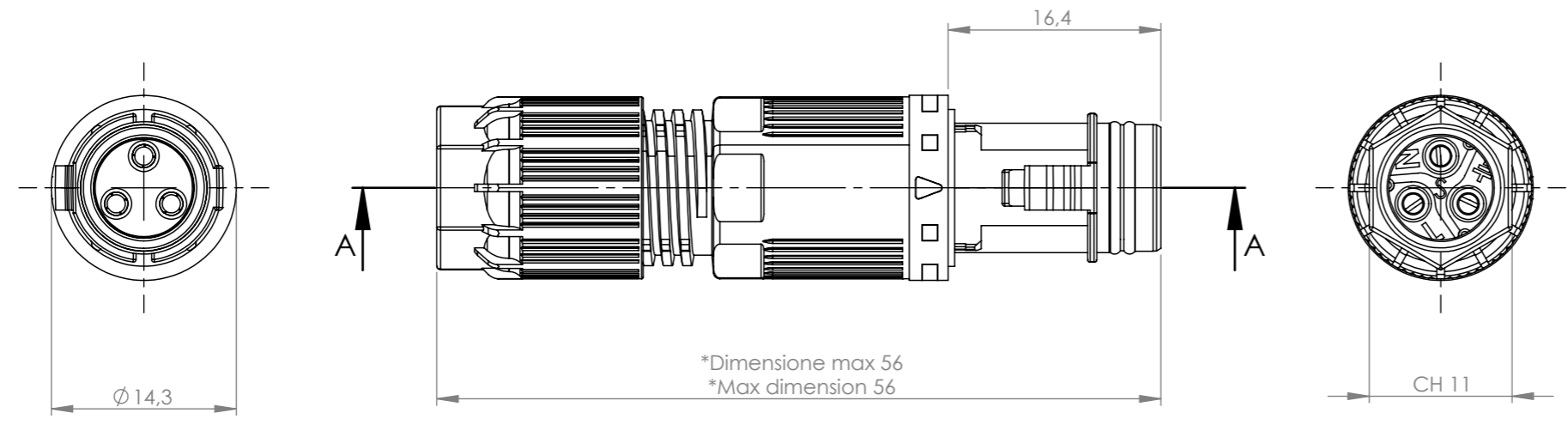
Tolleranze generali

Particolari stampati in materiale termoplastico: rif ISO 2768MK - Particolari lavorati alle macchine utensili: rif. UNI EN 22768
 Particolari tranciati in metallo: rif. UNI EN 22768 - grado IT10 per dim. lineari - grado IT11 quote di piega - angoli di piega ± 1

ACCESSORI/ACCESSORIES

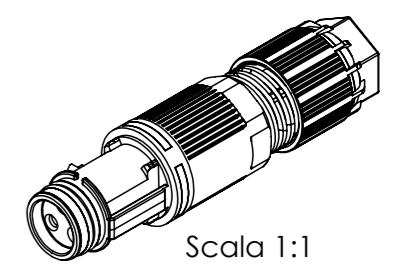


SEZIONE A-A



*Dimensione max 56
 *Max dimension 56

*= Quota variabile per tipologia di cavo
 Variable dimension by type of cable



Cable cross section min. - max. (flexible cable) 0.25 mm² - 1.0 mm²
 Cable diameter min. - max. 7.0 mm - 8.0 mm
 Current 10A AC
 Voltage 500V AC

| | | | | | | |
|---|--------------------------------------|----------------------------|--|-------------------------------------|-------------|------------|
| Questo disegno è proprietà esclusiva di Techno e non può essere copiato, ristampato, o comunque utilizzato senza autorizzazione scritta della Techno s.r.l. integralmente o parzialmente, senza autorizzazione scritta. | Materiale-Material: | | Titolo-Title: | | | |
| | Trattamento-Treatment: | | Micro connettore Socket 3 Poli L-N-T | | | |
| | N° documento cliente Customer ref | Peso [gr]: Weight [gr]: | Progetto-Project: | | | |
| | Disegnato - Drawn by: G.Flores | Data: 2021-03-08 | Scala-Scale: 2:1 | TH381 | | |
| Controllato-Checked by: M.Strada | Data: 2022-12-14 | Formato - Format A3 | N° Disegno - Drawing N° THB.381.B3E | | | |
| | | | | Rev. 00 | Foglio N° 1 | N° Fogli 1 |
| | | | | Nome file - Filename THB.381.B3E | | |