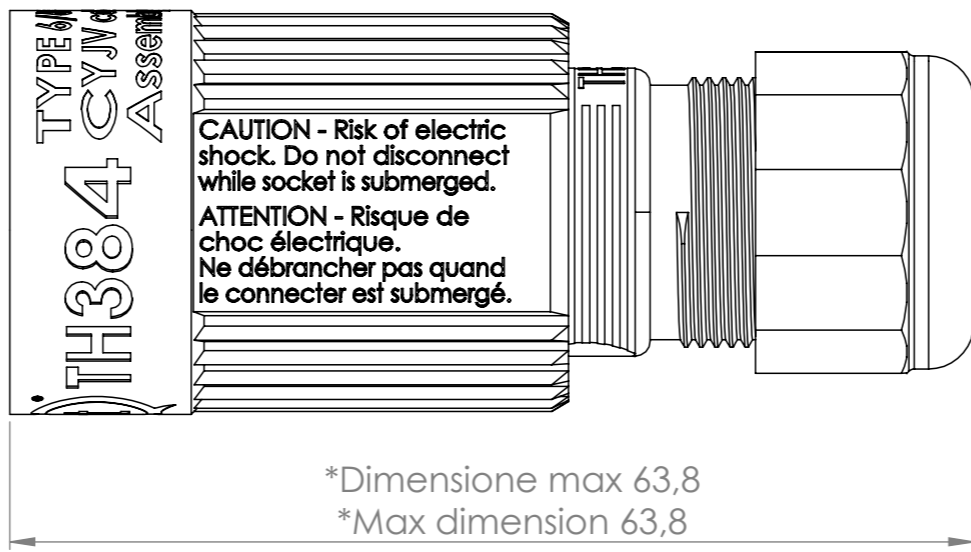
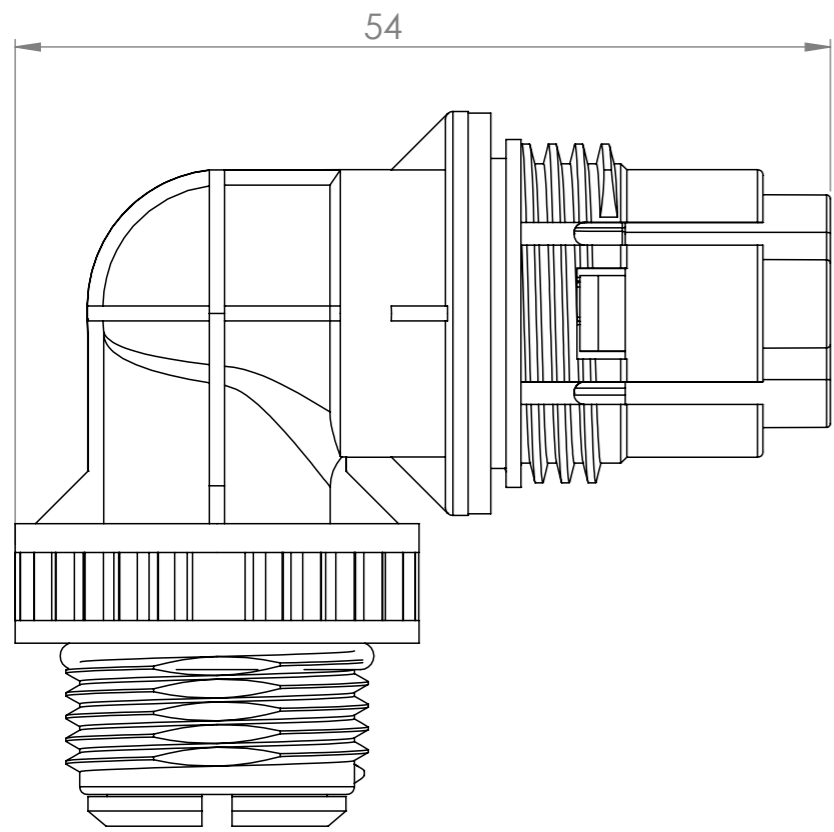


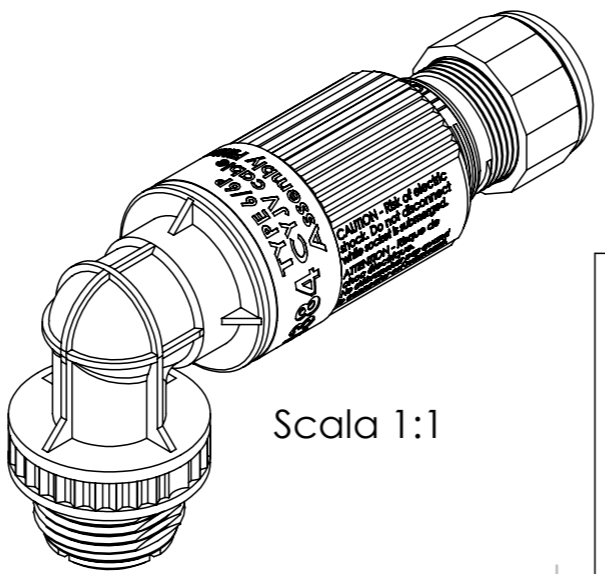
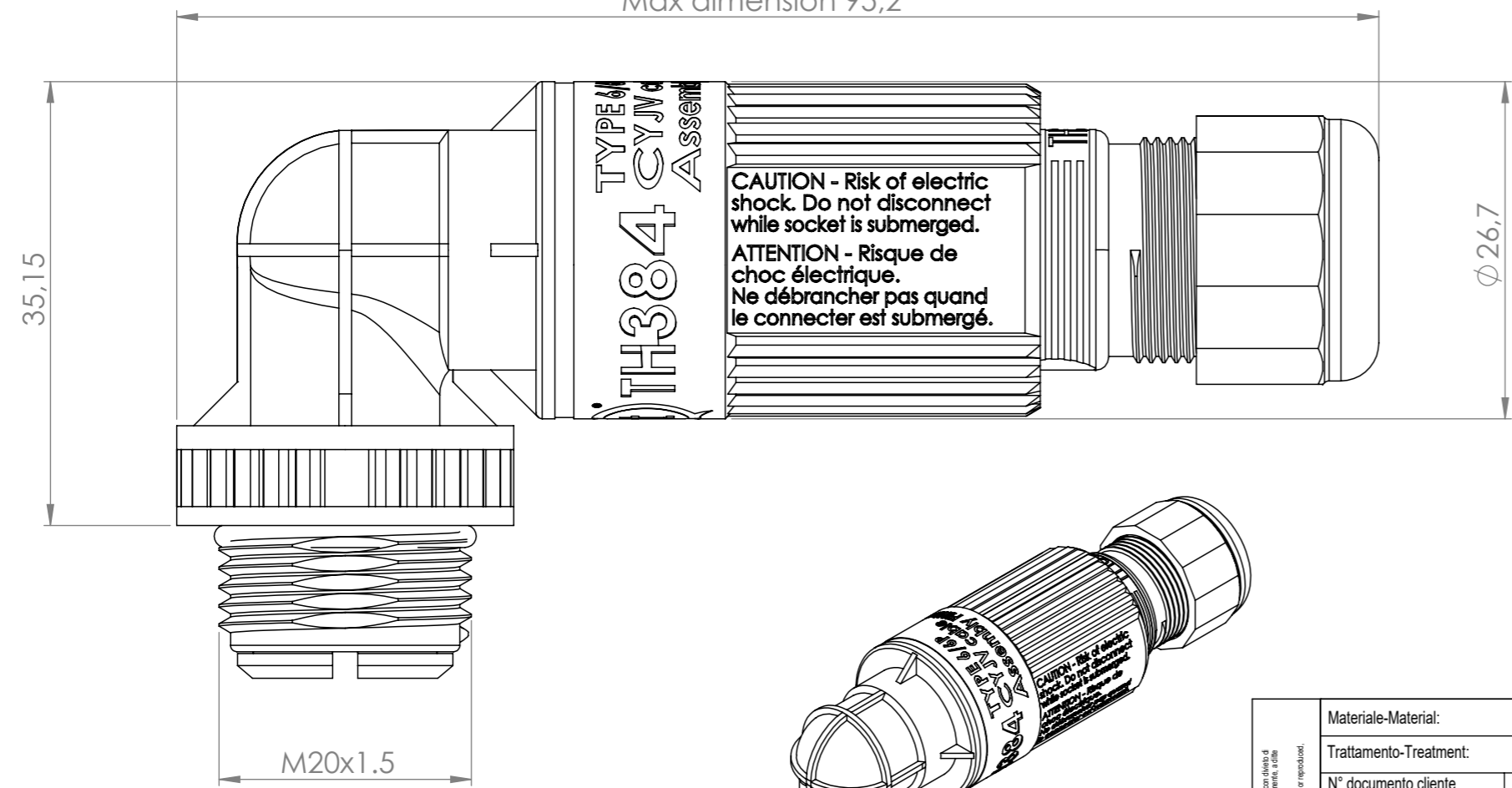
Tolleranze generali

Particolari stampati in materiale termoplastico: rif ISO 2768MK - Particolari lavorati alle macchine utensili: rif. UNI EN 22768
Particolari tranciati in metallo: rif. UNI EN 22768 - grado IT10 per dim. lineari - grado IT11 quote di piega - angoli di piega ± 1

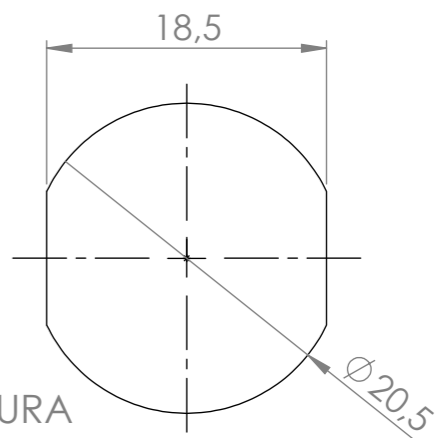
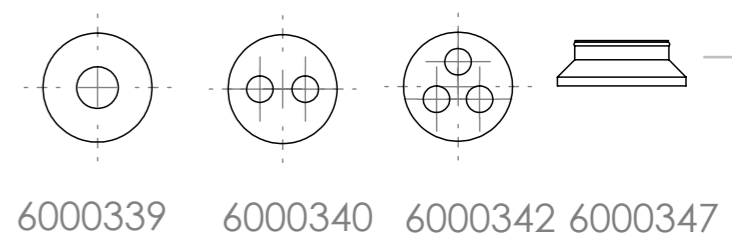
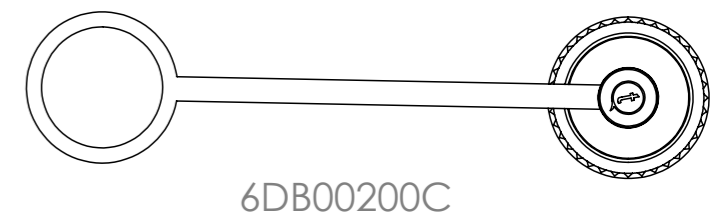
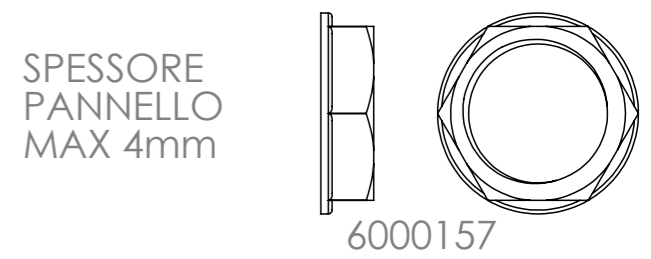


* = Quota variabile per tipologia di cavo
Variable dimension by type of cable

*Dimensione max 95,2
*Max dimension 95,2



ACCESSORI / ACCESSORIES



DIMA DI FORATURA

Materiale-Material:			Titolo-Title:		
Trattamento-Treatment:			Kit Mini Plug-Socket Panel M20 90° Nut Screw 5P D5-12 IP66		
N° documento cliente Customer ref		Peso [gr]: Weight [gr]:	43.77		Progetto-Project:
Disegnato - Drawn by: G.Flores		Data: 2022-12-02	Scala-Scale: 2:1	TH385	
Controllato-Checked by: M.Strada		Data: 2023-01-09	Formato - Format A3	N° Disegno - Drawing N° THB.385.A5F.R	
				Rev. 00	Foglio N° 1
				Nome file - Filename THB.385.A5F.R	N° Fogli 1