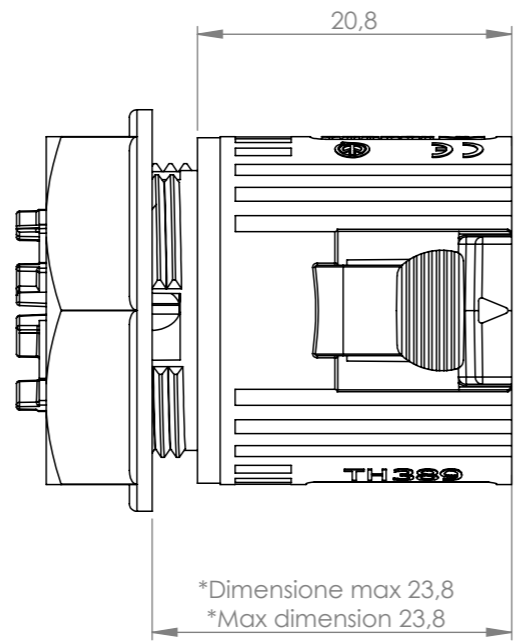
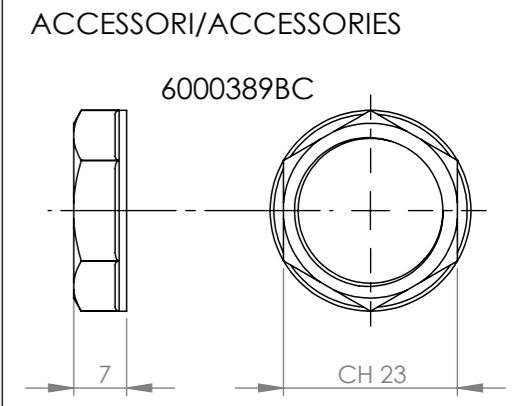
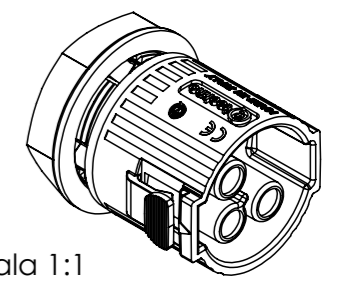
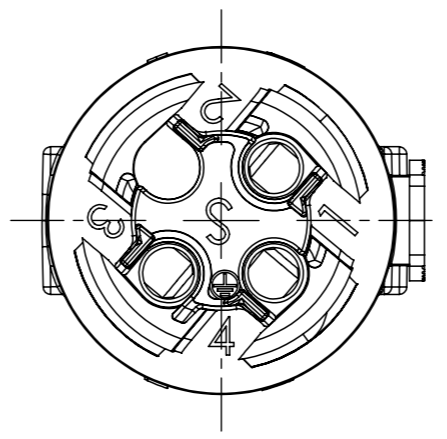
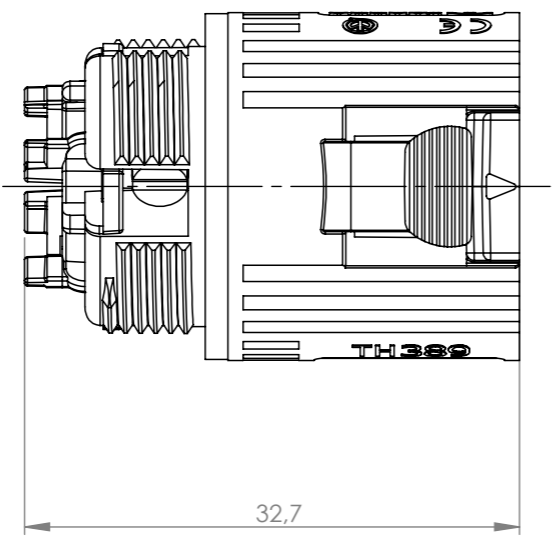
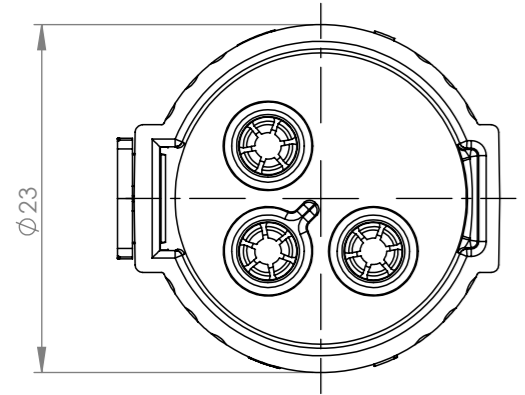


Tolleranze generali Particolari stampati in materiale termoplastico: rif ISO 2768MK - Particolari lavorati alle macchine utensili: rif. UNI EN 22768  
 Particolari tranciati in metallo: rif. UNI EN 22768 - grado IT10 per dim. lineari - grado IT11 quote di piega - angoli di piega ± 1



\*= Dimensione con pannello max 3mm  
 Max dimension with panel 3mm



Scala 1:1

<p>Questo disegno è proprietà intellettuale di Techno e non può essere copiato, ristampato, distribuito o utilizzato senza permesso scritto dalla Techno s.p.a. o da terzi senza autorizzazione scritta dalla Techno s.p.a. This drawing and all information contained here can not be used or reproduced, integrity or partially, without Techno s.p.a. written authorization.</p>	Materiale-Material:		Titolo-Title:										
	Trattamento-Treatment:		Socket 3P a pannello UP										
	N° documento cliente Customer ref		Peso [gr]: Weight [gr]:	15.18									
	Disegnato - Drawn by:	E.Negroni	Data: Date:	2023-02-15									
	Disegnato - Drawn by:	E.Negroni	Scala-Scale:	2:1									
Controllato-Checked by:	M.Strada	Data: Date:	2023-03-02										
		Formato - Format	A3	Progetto-Project:									
				TH389									
		N° Disegno - Drawing N°		<table border="1"> <tr> <td>Rev.</td> <td>Foglio N°</td> <td>N° Fogli</td> </tr> <tr> <td>00</td> <td>Sheet N°</td> <td>N° of sheets</td> </tr> <tr> <td></td> <td>1</td> <td>1</td> </tr> </table>	Rev.	Foglio N°	N° Fogli	00	Sheet N°	N° of sheets		1	1
		Rev.	Foglio N°		N° Fogli								
00	Sheet N°	N° of sheets											
	1	1											
		Nome file - Filename											
		THB.389.T3EU											