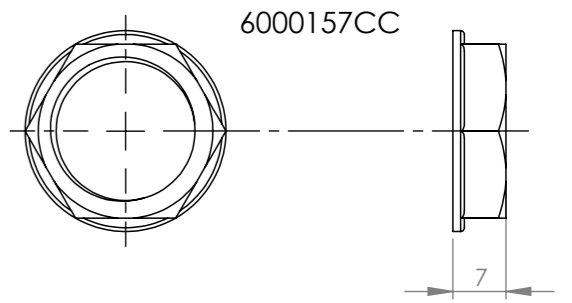


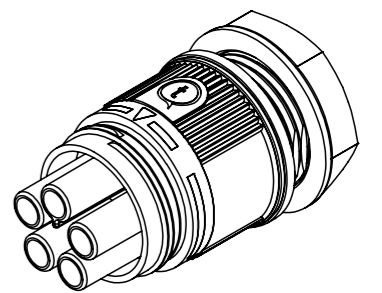
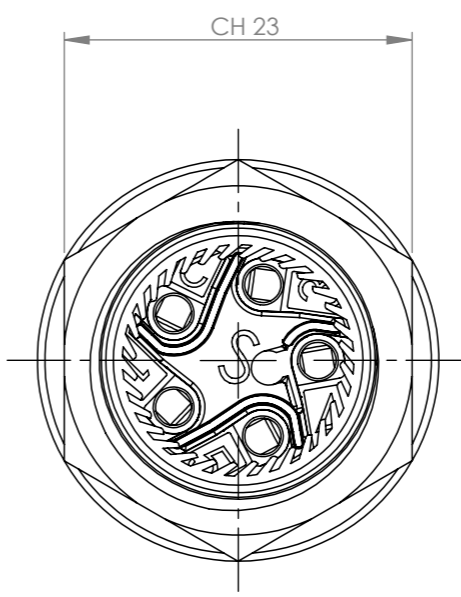
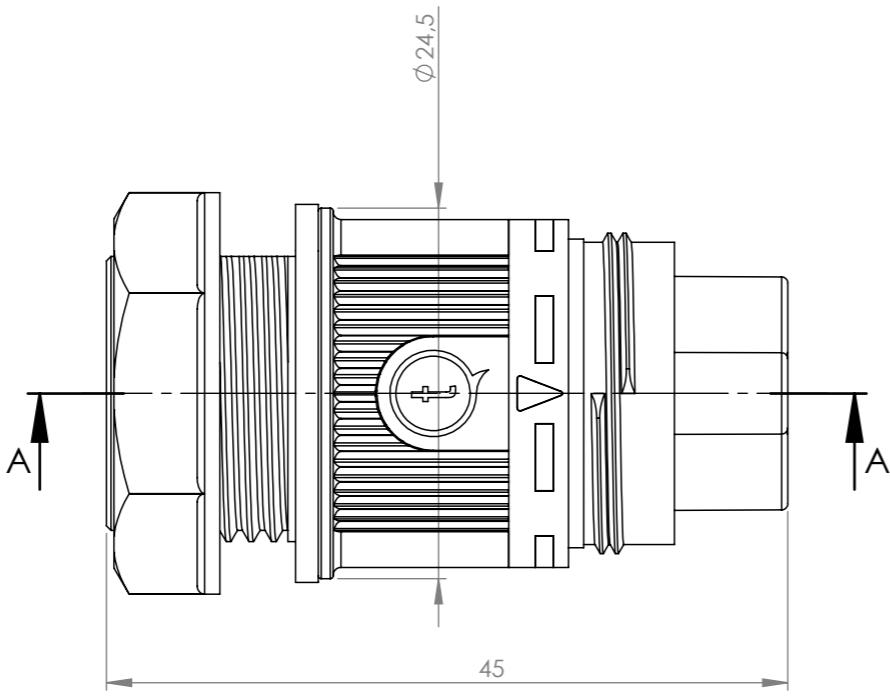
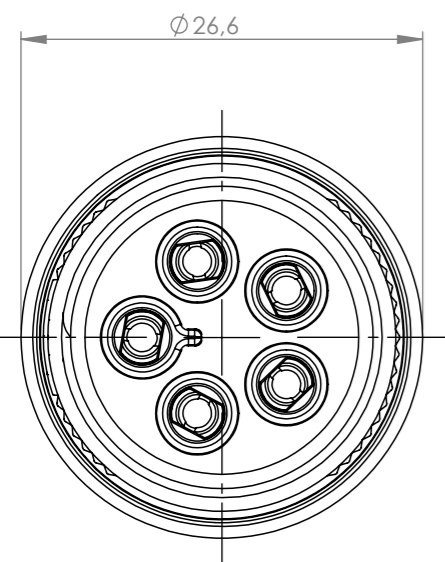
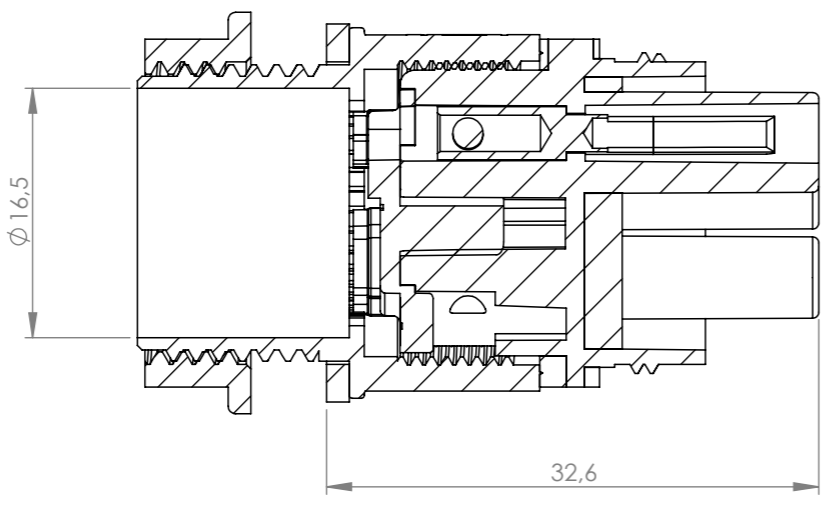
Tolleranze generali

Particolari stampati in materiale termoplastico: rif ISO 2768MK - Particolari lavorati alle macchine utensili: rif. UNI EN 22768
 Particolari tranciati in metallo: rif. UNI EN 22768 - grado IT10 per dim. lineari - grado IT11 quote di piega - angoli di piega ± 1

ACCESSORI/ACCESSORIES

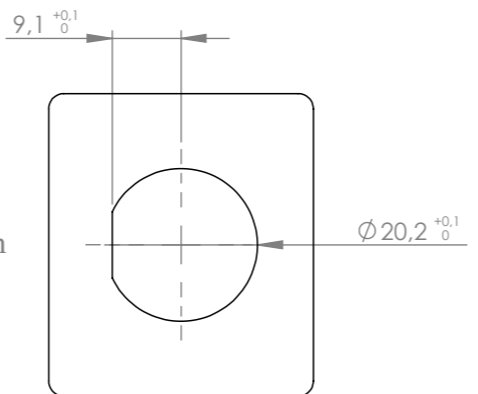


SEZIONE A-A



Scala 1:1

WALL HOLE
 Panel thickness min. - max. max 9 mm



Questo disegno è proprietà esclusiva di Techno e non può essere copiato, ristampato, o comunque utilizzato senza permesso scritto dalla Techno s.p.a. o dalla Techno s.p.a. senza autorizzazione scritta dalla Techno s.p.a. This drawing and all informations contained here can not be used or reproduced, integrally or partially, without Techno s.p.a. written authorization.	Materiale-Material:		Titolo-Title:			
	Trattamento-Treatment:		Mini-Connect Socket Panel 5P Screw M20 IP68 Nut			
	N° documento cliente Customer ref	Peso [gr]: Weight [gr]:	46.35	Progetto-Project:		
	Disegnato - Drawn by: G.Flores	Data: 2023-09-06	Scala-Scale: 2:1	TH387		
Controllato-Checked by: M.Strada	Data: 2023-09-12	Formato - Format A3	N° Disegno - Drawing N° THB.387.P5A			
				Rev. 00	Foglio N° 1	N° Fogli 1
				Nome file - Filename THB.387.P5A		