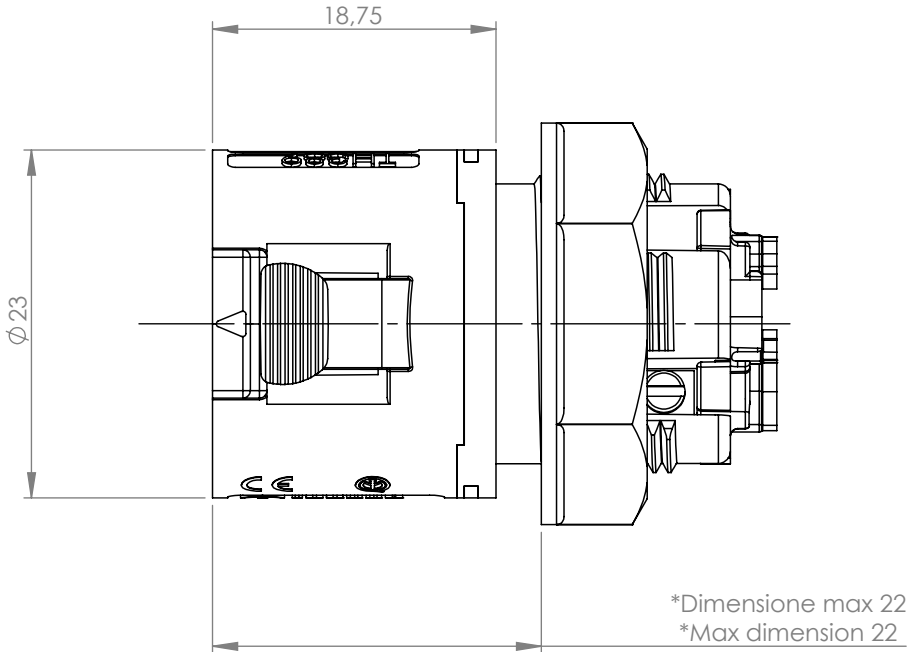
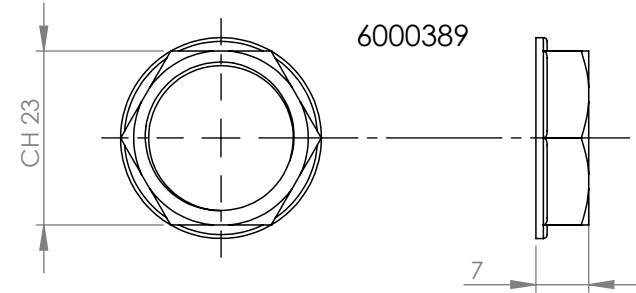


Tolleranze generali

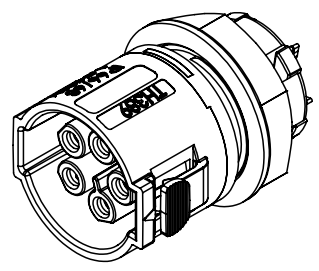
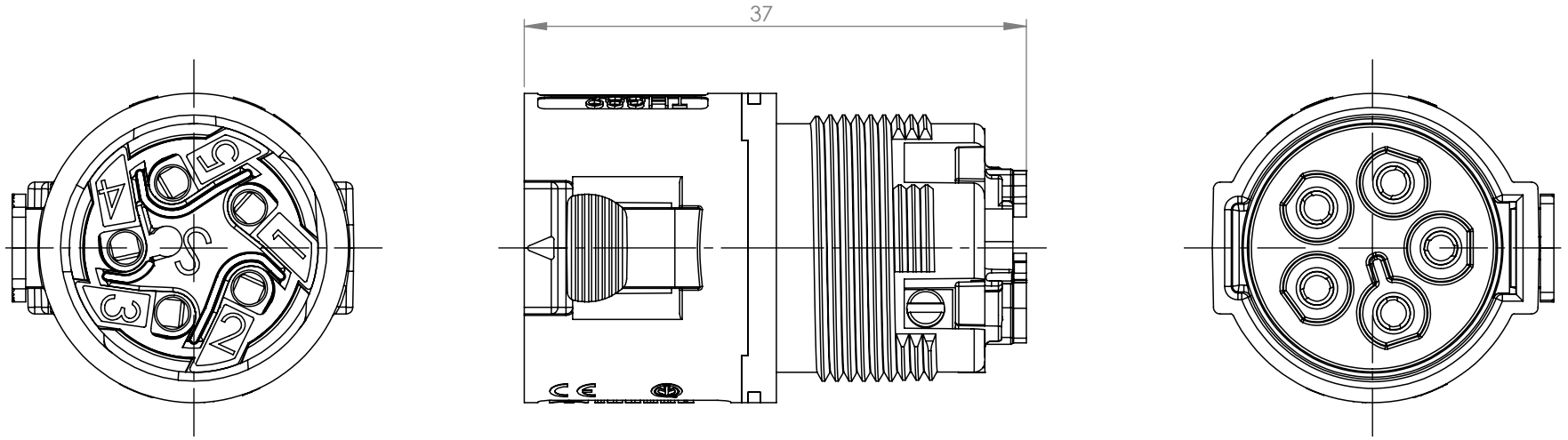
Particolari stampati in materiale termoplastico: rif ISO 2768MK - Particolari lavorati alle macchine utensili: rif. UNI EN 22768
 Particolari tranciati in metallo: rif. UNI EN 22768 - grado IT10 per dim. lineari - grado IT11 quote di piega - angoli di piega ± 1

ACCESSORI/ACCESSORIES




*= Dimensione con pannello max 3mm
 Max dimension with panel 3mm

*Dimensione max 22
 *Max dimension 22



Scala 1:1

Questo disegno è proprietà esclusiva di Techno e non può essere copiato, ristampato, o comunque utilizzato senza autorizzazione scritta dalla Techno s.p.a. in ogni forma e per qualsiasi mezzo. This drawing and all information contained here can not be used or reproduced, integrally or partially, without Techno written authorization.	Materiale-Material:		Titolo-Title:		
	Trattamento-Treatment:		Socket 5 Poli a vite montaggio a parete		
	N° documento cliente Customer ref		Peso [gr]: Weight [gr]:	18.90	
	Disegnato - Drawn by:	I.Grisetti	Data: Date:	2020-06-03	
Disegnato - Drawn by:	I.Grisetti	Data: Date:	2020-06-03	Scala-Scale:	2:1
Controllato-Checked by:	M.Strada	Data: Date:	2022-11-18	Formato - Format	A3
		N° Disegno - Drawing N°		Rev. Foglio N° N° Fogli Rev. Sheet N° N° of sheets 00 1 1	
		THB.389.M5A			
		Nome file - Filename			
		THB.389.M5A			