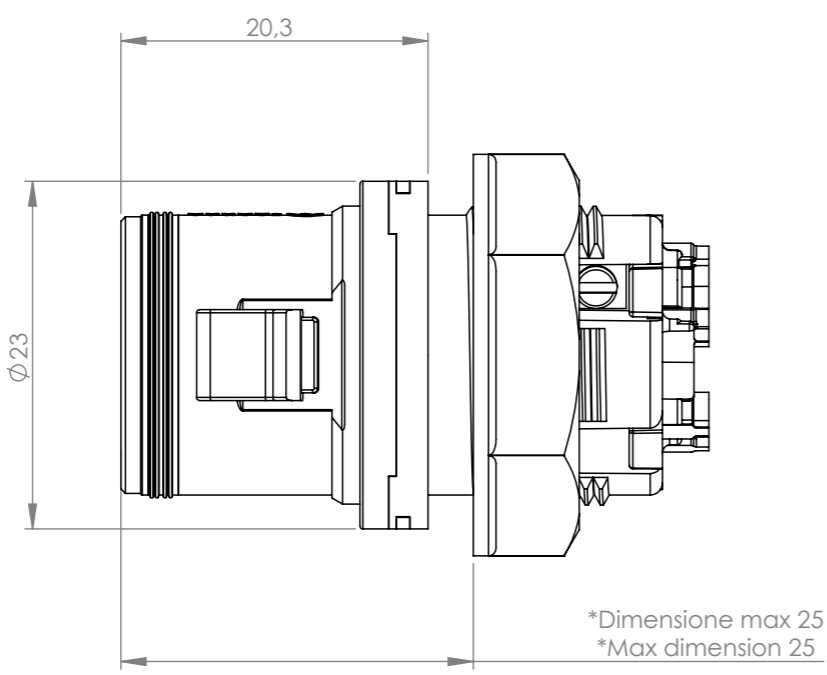
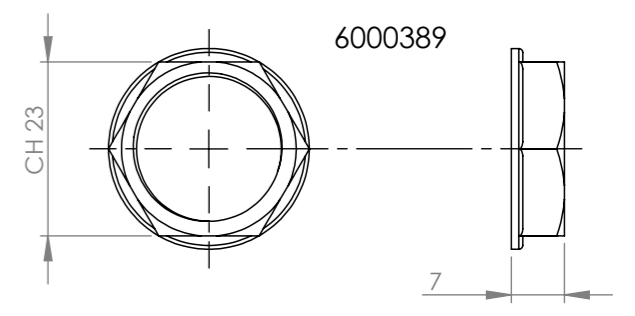


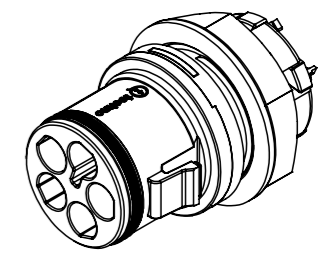
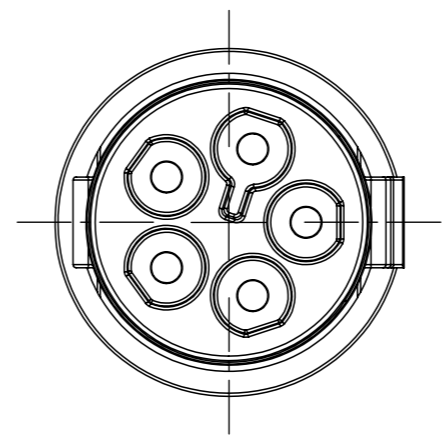
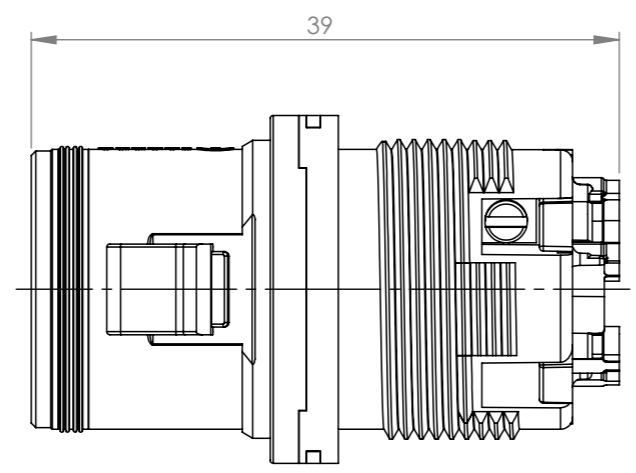
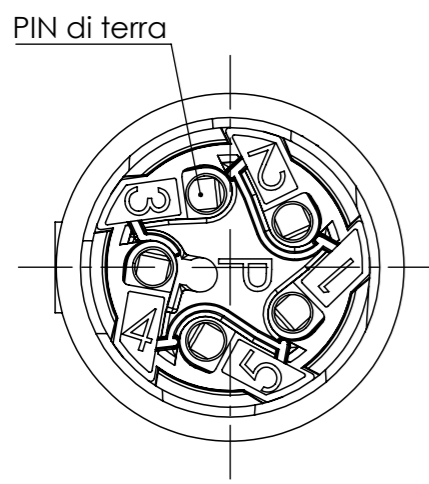
Tolleranze generali

Particolari stampati in materiale termoplastico: rif ISO 2768MK - Particolari lavorati alle macchine utensili: rif. UNI EN 22768
 Particolari tranciati in metallo: rif. UNI EN 22768 - grado IT10 per dim. lineari - grado IT11 quote di piega - angoli di piega ± 1

ACCESSORI/ACCESSORIES



*= Dimensione con pannello max 3mm
 Max dimension with panel 3mm



Scala 1:1

| | | | | | |
|---|--------------------------------------|----------------------------|---------------------------------------|--|--|
| Questo disegno è proprietà esclusiva di Techno s.p.a. e non può essere riprodotto, modificato, copiato o distribuito senza permesso scritto dalla Techno s.p.a. in ogni forma e per qualsiasi mezzo. This drawing and all information contained here can not be used or reproduced, integrally or partially, without Techno s.p.a. written authorization. | Materiale-Material: | | Titolo-Title: | | |
| | Trattamento-Treatment: | | Plug 5 Poli a vite montaggio a parete | | |
| | N° documento cliente Customer ref | Peso [gr]: Weight [gr]: | 18.82 | Progetto-Project: | |
| | Disegnato - Drawn by: I.Grisetti | Data: Date: | 2020-06-03 | TH389 | |
| Controllato-Checked by: M.Strada | Data: Date: | 2022-11-18 | Scala-Scale: 2:1 | Formato - Format A3 | |
| | | | | N° Disegno - Drawing N° THB.389.L5A | |
| | | | | Nome file - Filename THB.389.L5A | |
| | | Rev. 00 | Foglio N° Sheet N° 1 | N° Fogli N° of sheets 1 | |