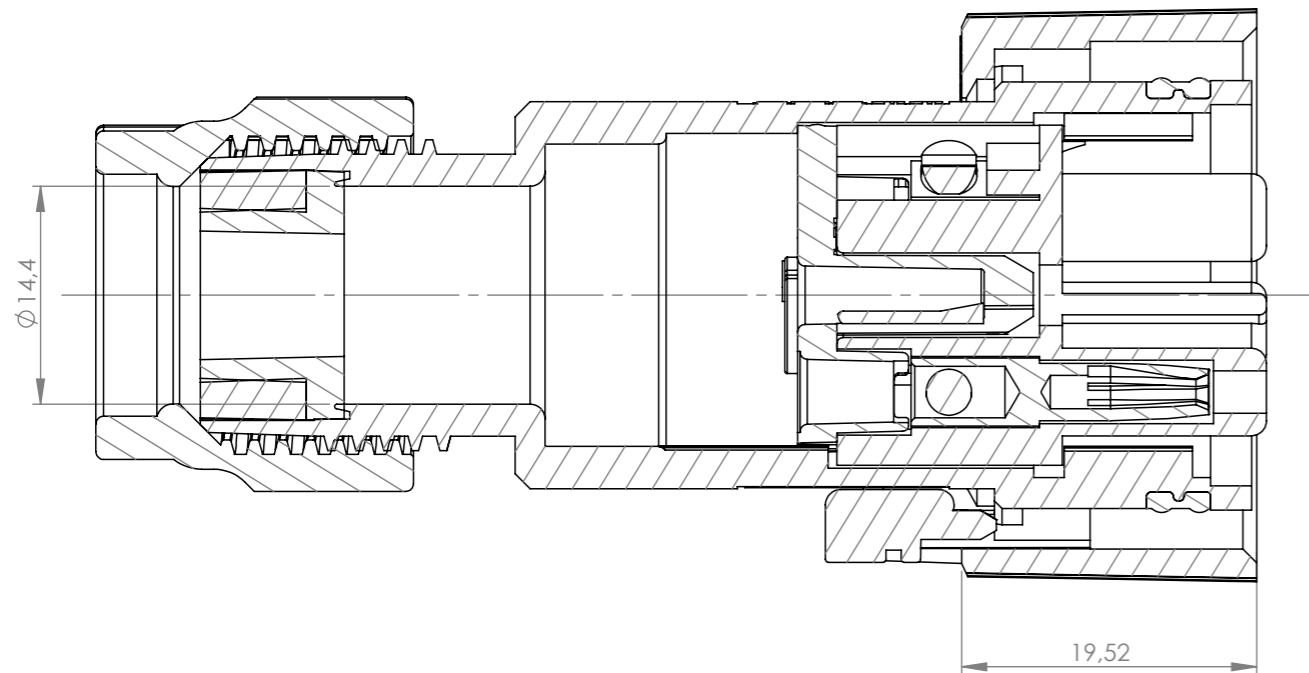
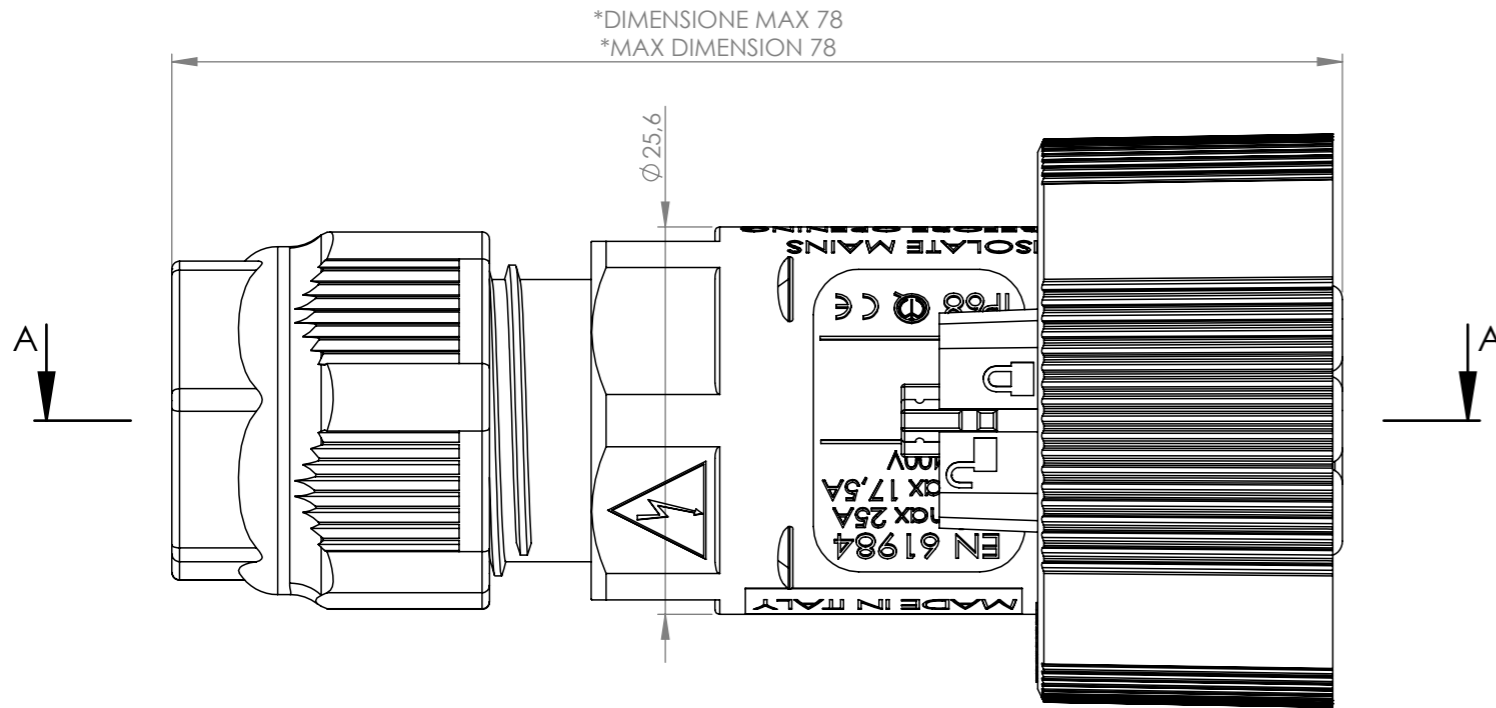


* = Quota variabile per tipologia di cavo
Variable dimension by type of cable

*DIMENSIONE MAX 78
*MAX DIMENSION 78



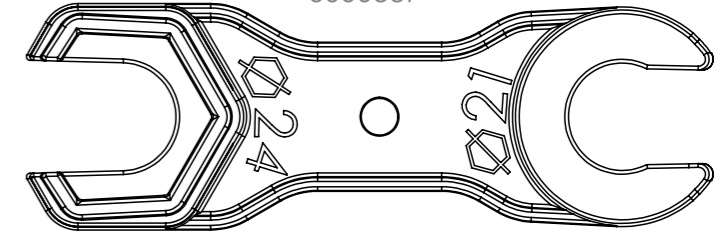
SEZIONE A-A
SCALA 2 : 1

Tolleranze generali

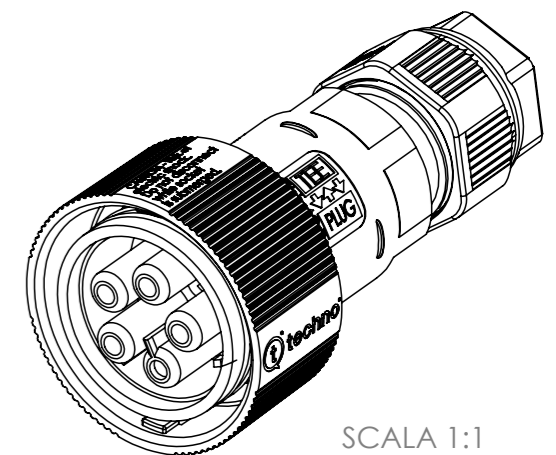
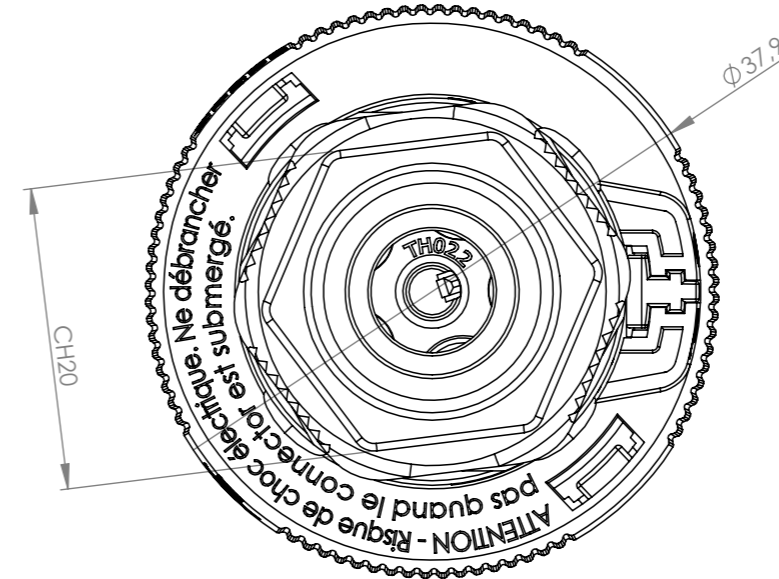
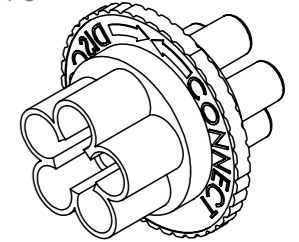
Particolari stampati in materiale termoplastico: rif ISO 2768MK - Particolari lavorati alle macchine utensili: rif. UNI EN 22768
Particolari tranciati in metallo: rif. UNI EN 22768 - grado IT10 per dim. lineari - grado IT11 quote di piega - angoli di piega ± 1

ACCESSORI/ACCESSORIES

6000337



6000096



SCALA 1:1

<p>Questo disegno è proprietà esclusiva della Techno s.p.a. e non può essere riprodotto, copiato, distribuito, comunicato o reso pubblico in qualsiasi modo, senza autorizzazione scritta della Techno s.p.a. This drawing and all informations contained here can not be used or reproduced, integrally or partially, without Techno s.p.a. written authorization.</p>	Materiale-Material:			Titolo-Title: Connector Socket 5P Screw D7-14 IP68						
	Trattamento-Treatment:						Progetto-Project: TH405			
	N° documento cliente Customer ref		Peso [gr]: Weight [gr]:	39.66	N° Disegno - Drawing N° THB.405.B2A					
	Disegnato - Drawn by:	G.Flores	Data: Date:	2023-02-10			Scala-Scale:	1:1		
	Controllato-Checked by:	M.Strada	Data: Date:	2023-07-31	Formato - Format	A3	Rev. Rev.	Foglio N° Sheet N°	1	N° Fogli N° of sheets
						Nome file - Filename THB.405.B2A				