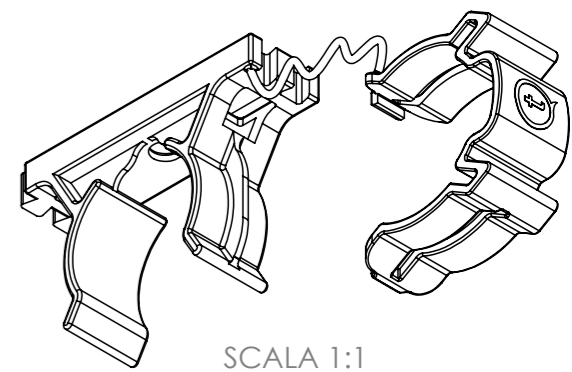
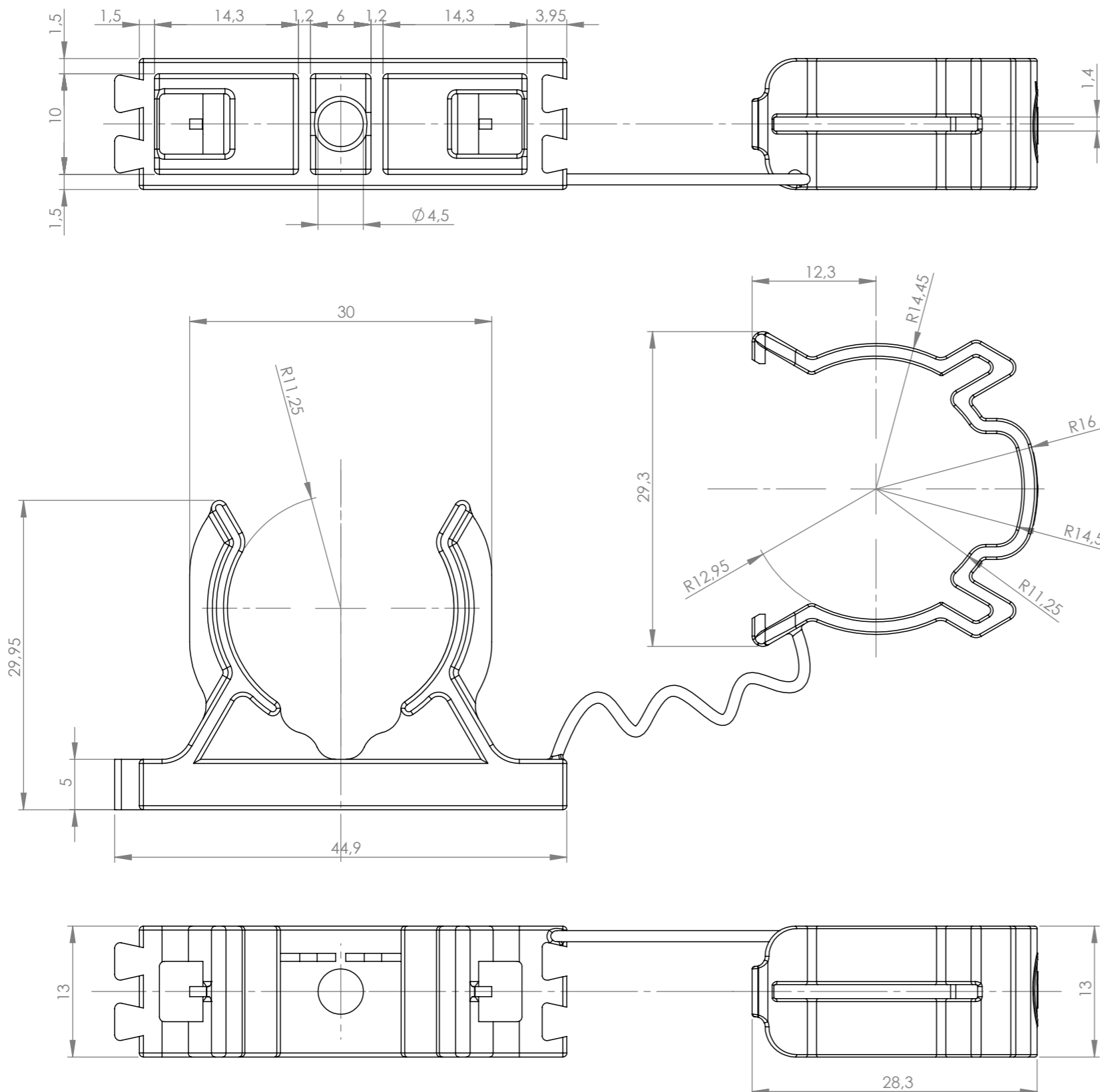


Tolleranze generali

Particolari stampati in materiale termoplastico: rif ISO 2768MK - Particolari lavorati alle macchine utensili: rif. UNI EN 22768  
 Particolari tranciati in metallo: rif. UNI EN 22768 - grado IT10 per dim. lineari - grado IT11 quote di piega - angoli di piega ± 1



Questo disegno è proprietà esclusiva di Techno e non può essere copiato, ristampato, o comunque utilizzato senza permesso scritto dalla Techno s.p.a. integralmente o parzialmente, without Techno written authorization. This drawing and all informations contained here cannot be used or reproduced.	Materiale-Material: 1014051 - PA66 30% F.Vt. Nero		Titolo-Title: Fascetta a parete per connettore	
	Trattamento-Treatment:		Serie TH387 - TH391 - TH389	
	N° documento cliente Customer ref	Peso [gr]: 8.89 Weight [gr]:	Progetto-Project:	
	Disegnato - Drawn by: E.Negroni Data: 2021-09-30	Scala-Scale: 2:1		
Controllato-Checked by: M.Strada Data: 2021-10-15	Formato - Format A3	N° Disegno - Drawing N° 6000589CC		
		Nome file - Filename 6000589		
		Rev. 00	Foglio N° 1 Sheet N° 1	N° Fogli 1 N° of sheets 1