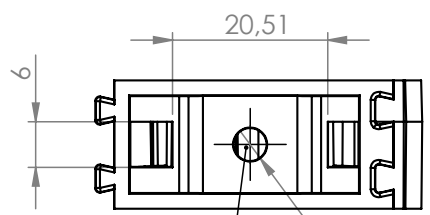
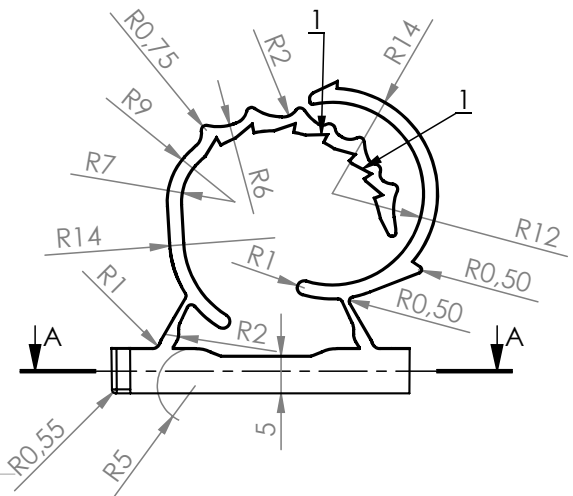


A		6000302CE	FASCETTA FISSATUBO		PA66 V2	GRIGIO
		6000302CC	FASCETTA FISSATUBO		PA66 V2	NERO
N.	COD.DIST	NUM.PARTE	DESCRIZIONE	Q.TA'	MATERIALE	COLORE

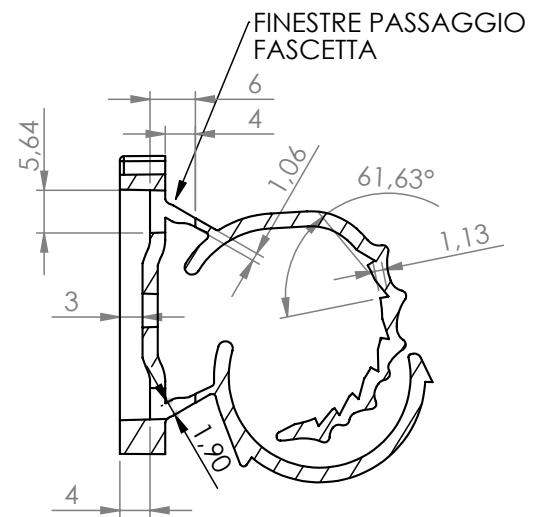
NOTE/NOTES:
DOVE NON INDICATO DIVERSAMENTE TOLLERANZA +/-0.1
DOVE NON INDICATO DIVERSAMENTE BAVE MAX ACCETTABILI 0.05
RIFERIRSI ALLE NORME SUI PRODOTTI ISO 2768-mk
ACCERTARSI CON CONTROLLO VISIVO :
-DELL'ASSENZA DI ROTTURE ,INCRINATURE
-DELL'INTEGRITA' DI PERNI ,AGGANCI ,LINGUETTE



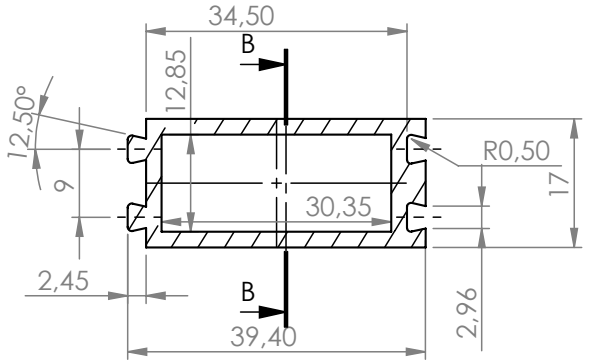
FORO INSERIMENTO VITE
FISSAGGIO MURO



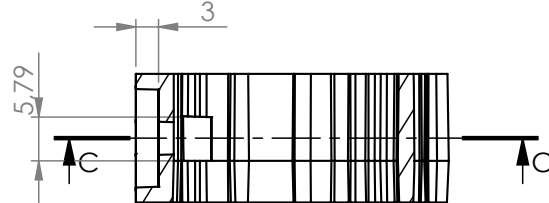
SEZIONE A-A



SEZIONE C-C



SEZIONE A-A



SEZIONE B-B

IL PARTICOLARE DEVE POTERSI
ACCOPIARE CON I PROGETTI
TH384-390-399-400-401-402-404-405

 Via Bancora e Rimoldi, 27 22070 Guanzate (CO)	 SCALA SCALE 1:1	 FORMATO FORMAT	Questo disegno è di proprietà della Techno srl, senza autorizzazione scritta della stessa non potrà essere utilizzato per la costruzione del pezzo rappresentato ne venir comunicato a terzi o riprodotto. La società proprietaria tutela i propri diritti a rigore di legge. This drawing is our exclusive propriety without our consent this drawing must not be reproduced or used elsewhere, we reserve all rights also in the case of a patent or registered design being granted.
	N°REVIS. REVIS.N°	VALIDO DA: VALID FROM:	DATA-DATE 06-08-2010 NOME-NAME Mauro Scodeggio

CODICE CODE	DESCRIZIONE-DESCRIPTION	N°DISEGNO DRAW N°
	FASCETTA FISSATUBO	60000302
MATERIALE MATERIAL	PATH-PERCORSO	FILE
	H:\AUTecnico\Techno\Fascetta fissatubo\Disegno 2d\	6000302CC

VARIAZIONI ALTERATIONS	DATA DATE	COORDINATE COORDINATES	MOTIVO DELLA REVISIONE-CAUSE OF MODIFICATION	RIFER. IND.
	20-12-2010		INSERITO N°2 DENTINI DI AGGANCI	1