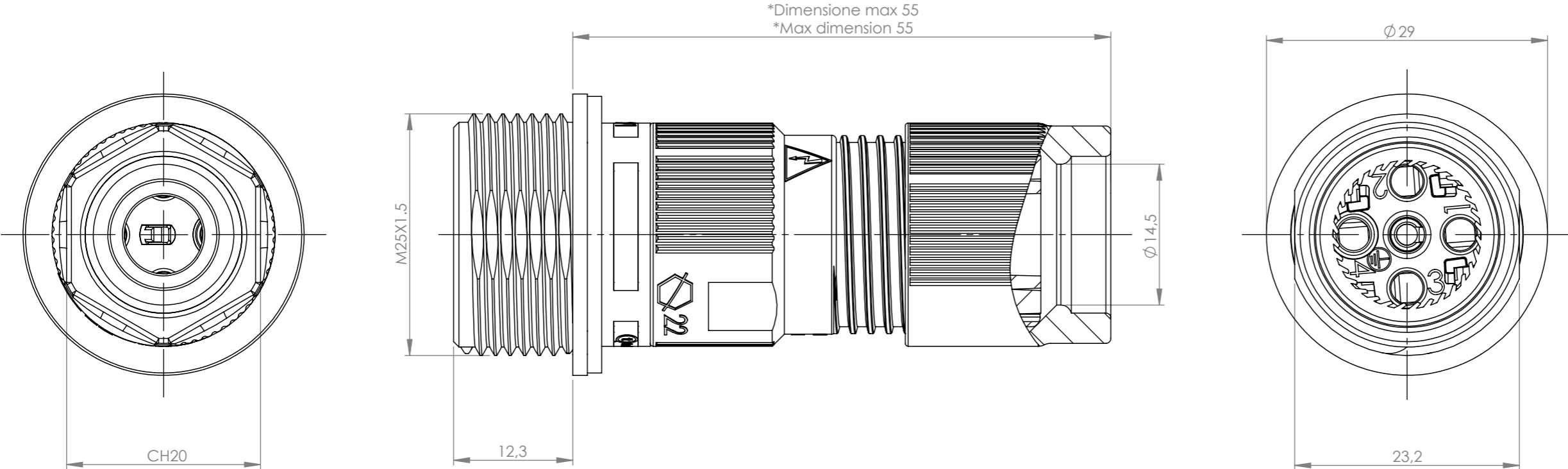
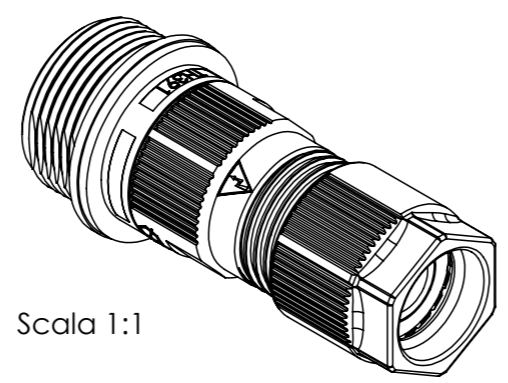
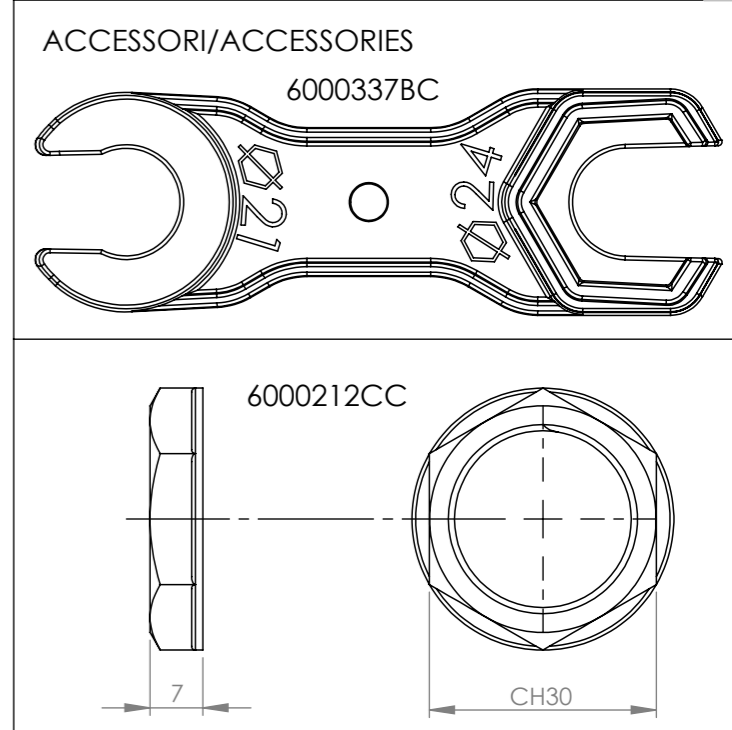
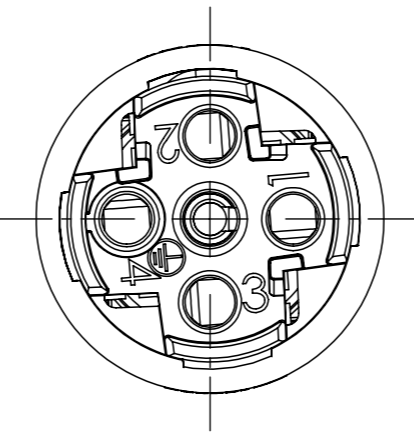
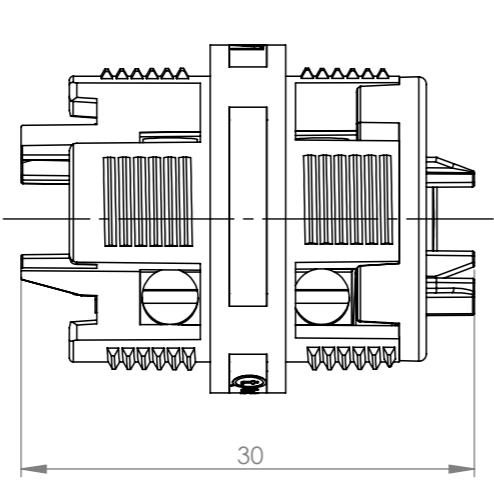
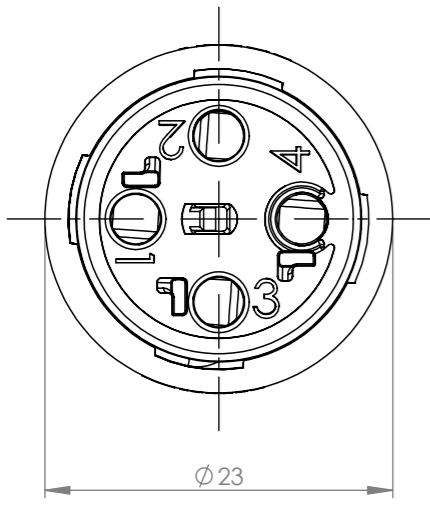


Tolleranze generali Particolari stampati in materiale termoplastico: rif ISO 2768MK - Particolari lavorati alle macchine utensili: rif. UNI EN 22768  
 Particolari tranciati in metallo: rif. UNI EN 22768 - grado IT10 per dim. lineari - grado IT11 quote di piega - angoli di piega ± 1



\*= Quota variabile per tipologia di cavo  
 Variable dimension by type of cable



Questo disegno è proprietà esclusiva di Techno e non può essere copiato, ristampato, o comunque utilizzato senza autorizzazione scritta dalla Techno s.p.a. integralmente o parzialmente, without Techno's written authorization. This drawing and all informations contained here can not be used or reproduced.	Materiale-Material:		Titolo-Title:			
	Trattamento-Treatment:		Mini-connect PANEL 4P SCREW D7-13.5 IP68 NUT			
	N° documento cliente Customer ref	Peso [gr]: Weight [gr]:	Progetto-Project:			
	Disegnato - Drawn by: E.Negroni	Data: 2023-03-17	Scala-Scale: 2:1	TH391		
Controllato-Checked by: M.Strada	Data: 2023-05-18	Formato - Format A3	N° Disegno - Drawing N° THB.391.L4A.L			
				Rev. 00	Foglio N° Sheet N°	N° Fogli N° of sheets
				1	1	