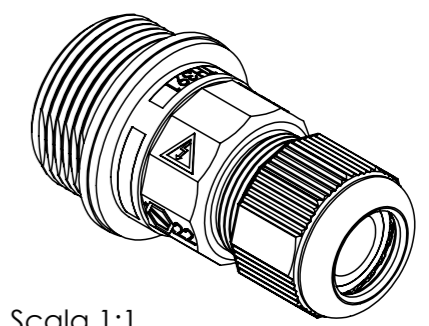
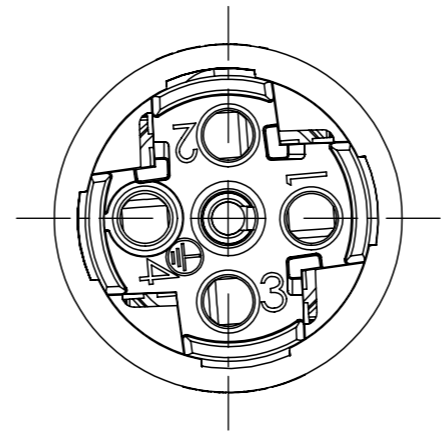
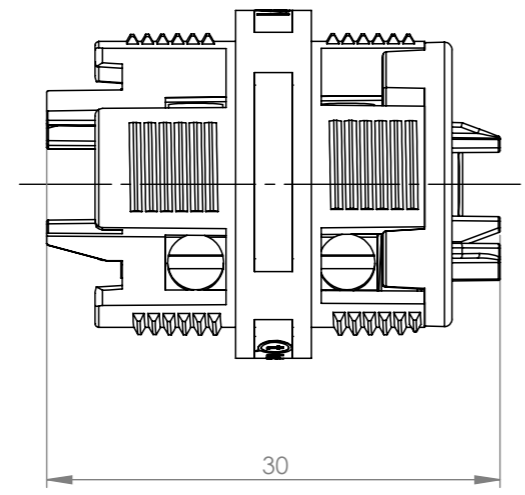
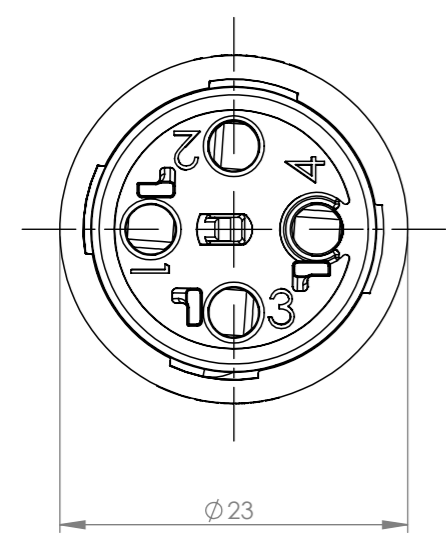
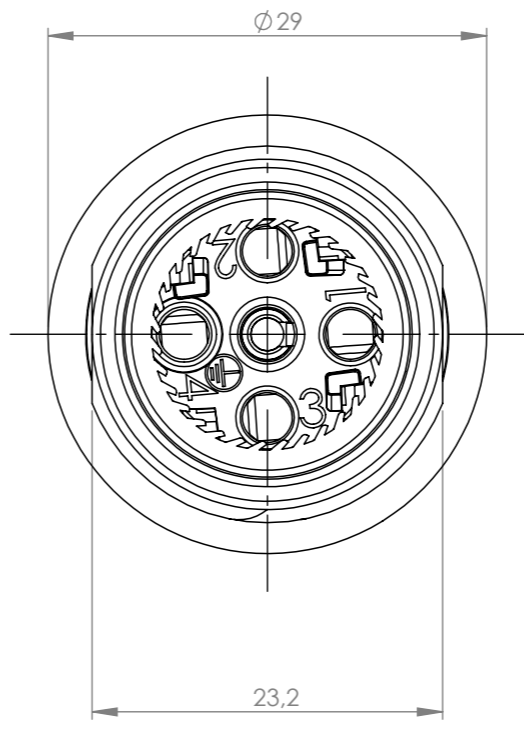
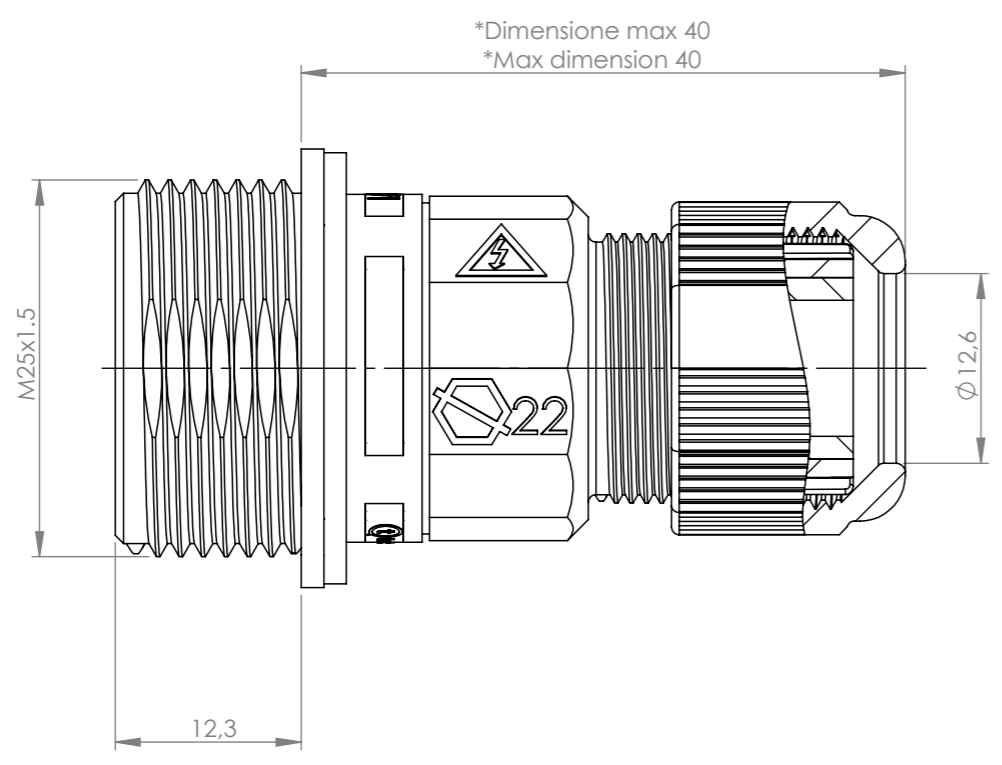
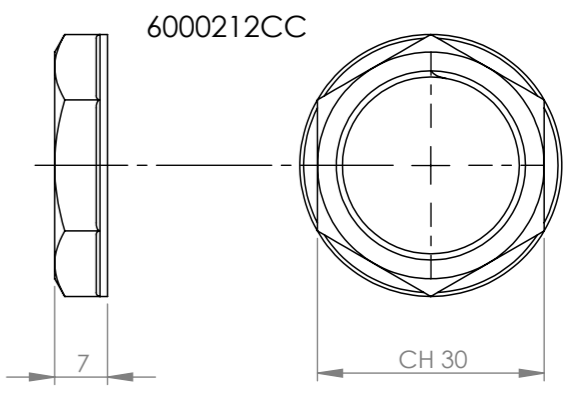
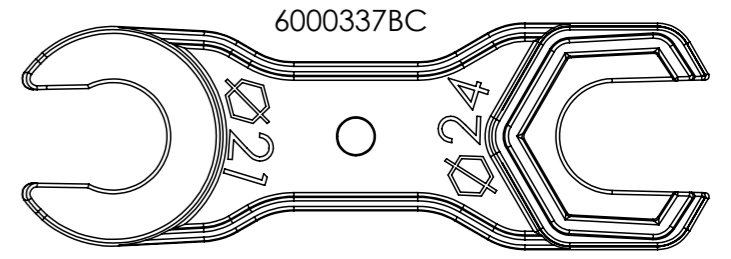



Tolleranze generali

Particolari stampati in materiale termoplastico: rif ISO 2768MK - Particolari lavorati alle macchine utensili: rif. UNI EN 22768  
 Particolari tranciati in metallo: rif. UNI EN 22768 - grado IT10 per dim. lineari - grado IT11 quote di piega - angoli di piega ± 1

ACCESSORI/ACCESSORIES



Questo disegno è proprietà esclusiva di Techno e non deve essere riprodotto, modificato, copiato o distribuito senza autorizzazione scritta della Techno s.p.a. This drawing and all information contained here can not be used or reproduced, integrity or partially, without Techno written authorization.	Materiale-Material:		Titolo-Title:	
	Trattamento-Treatment:		Mini-connect PANEL 4P SCREW D7-12 IP68 NUT	
	N° documento cliente Customer ref		Peso [gr]: Weight [gr]:	23.04
	Disegnato - Drawn by:	E.Negroni	Data: Date:	2023-03-10
			Scala-Scale:	2:1
	Controllato-Checked by:	M.Strada	Data: Date:	2023-05-18
		Progetto-Project:		
		TH391		
N° Disegno - Drawing N° THB.391.L4A		Rev.	Foglio N° Sheet N°	N° Fogli N° of sheets
Nome file - Filename THB.391.L4A		00	1	1