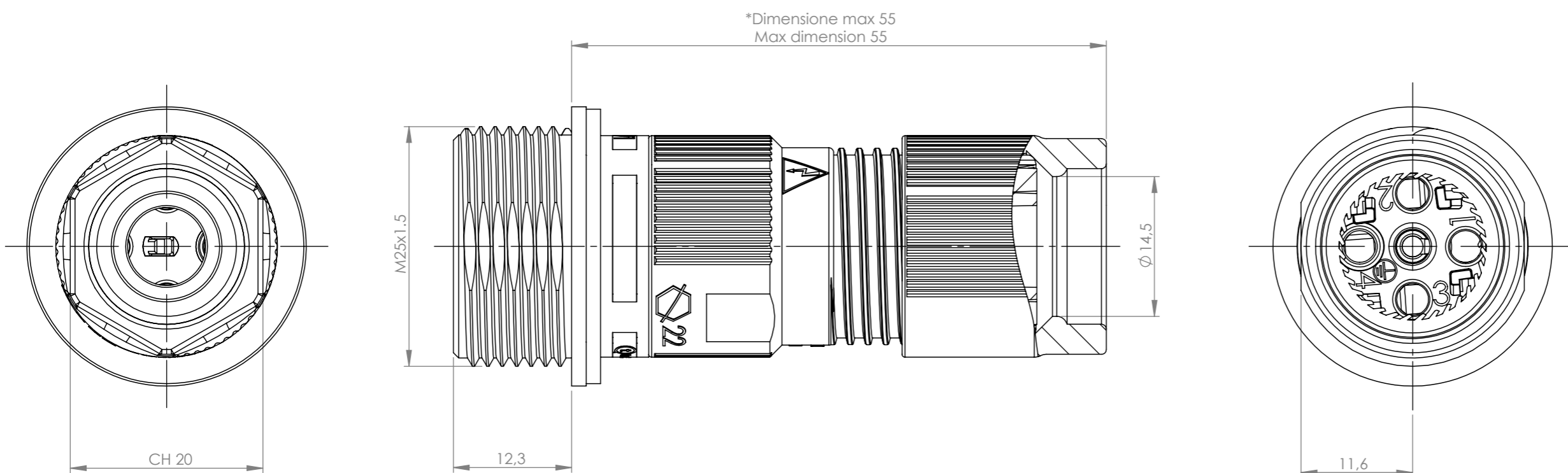
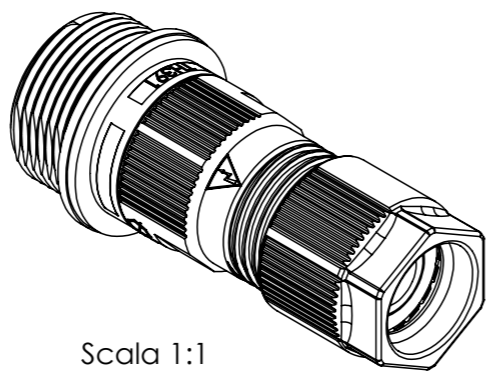
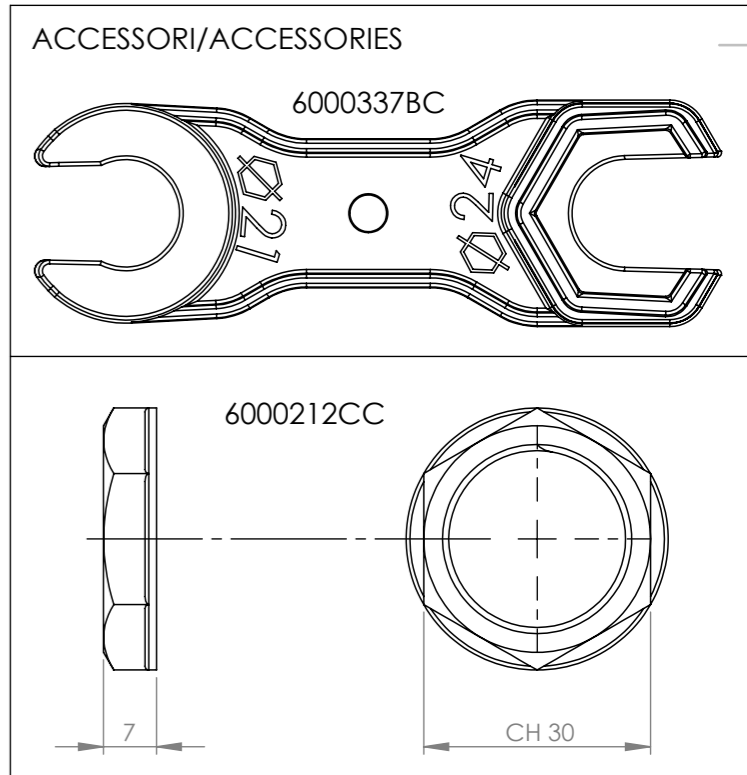
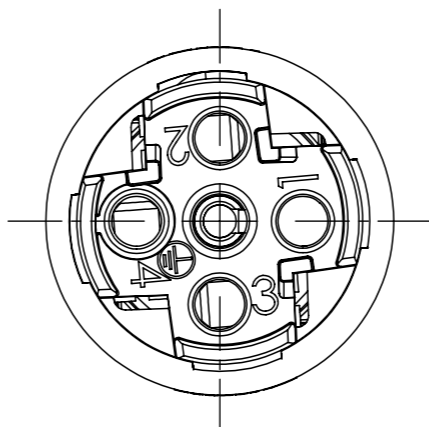
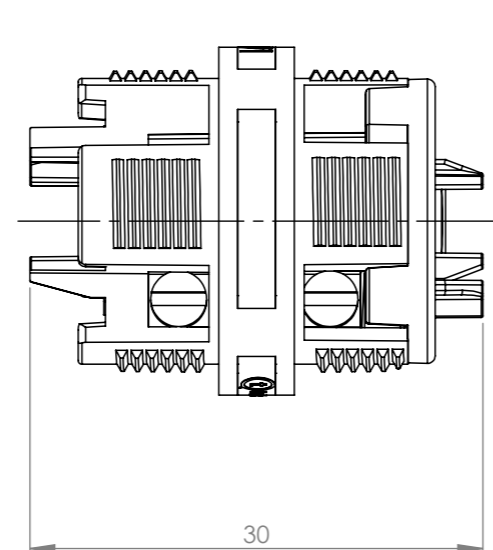
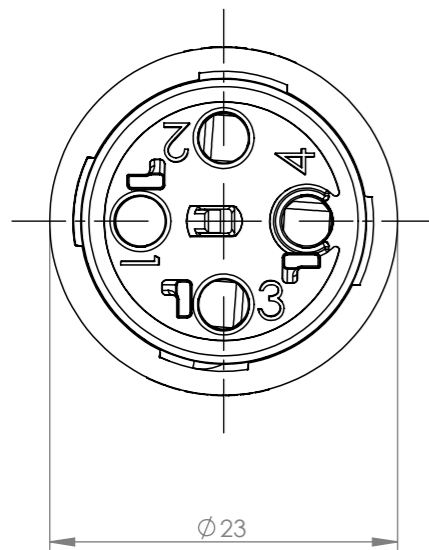


Tolleranze generali Particolari stampati in materiale termoplastico: rif ISO 2768MK - Particolari lavorati alle macchine utensili: rif. UNI EN 22768
 Particolari tranciati in metallo: rif. UNI EN 22768 - grado IT10 per dim. lineari - grado IT11 quote di piega - angoli di piega ± 1



*= Quota variabile per tipologia di cavo
 Variable dimension by type of cable



Scala 1:1

POLARITA' UTILIZZATE 2/3/4

Questo disegno è proprietà esclusiva di Techno e non può essere copiato, ristampato, o comunque utilizzato senza permesso scritto dalla Techno s.p.a. o dalla Techno s.p.a. senza autorizzazione scritta dalla Techno s.p.a. in ogni caso, l'uso non autorizzato di questo disegno comporta l'adozione di misure legali.	Materiale-Material:		Titolo-Title:				
	Trattamento-Treatment:		Mini-connect PANEL 3P SCREW D7-13,5 IP68 NUT				
	N° documento cliente Customer ref		Peso [gr]: Weight [gr]:	25.10			
	Disegnato - Drawn by:	E.Negroni	Data: Date:	2023-03-13			
Disegnato - Drawn by:	E.Negroni	Scala-Scale:	2:1	Progetto-Project:			
Controllato-Checked by:	M.Strada	Data: Date:	2023-05-18	TH391			
				N° Disegno - Drawing N°	Rev.	Foglio N° Sheet N°	N° Fogli N° of sheets
				THB.391.L3A.L			
				Nome file - Filename		THB.391.L3A.L	