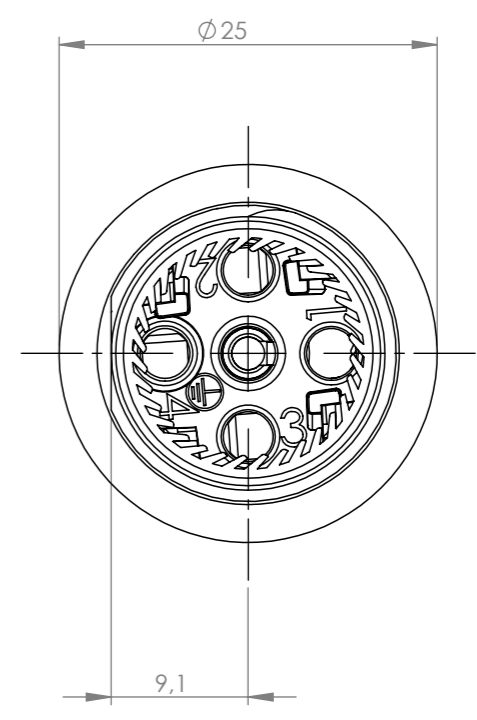
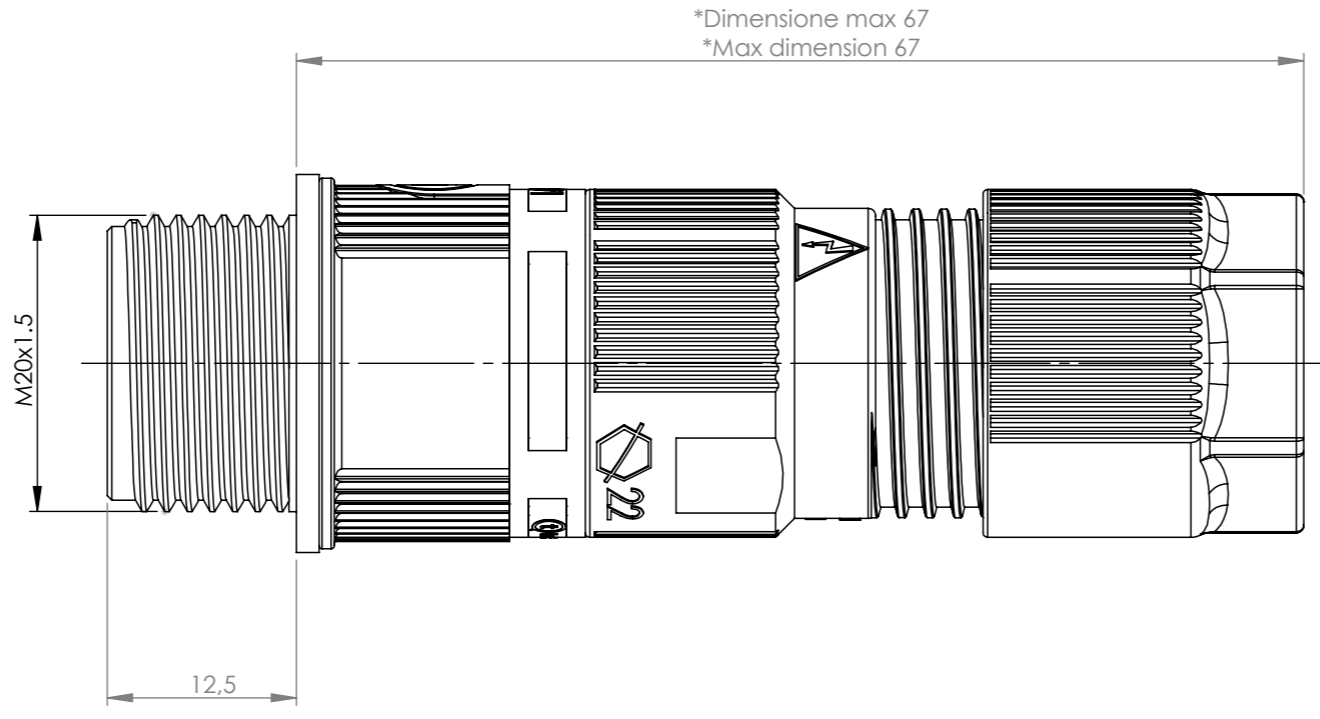
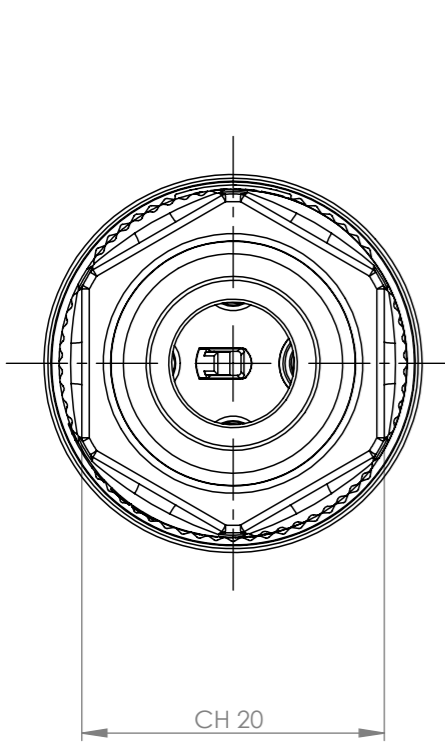
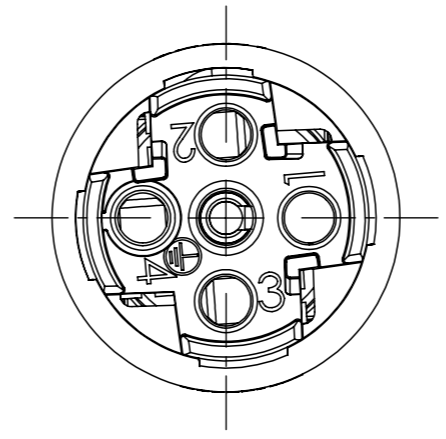
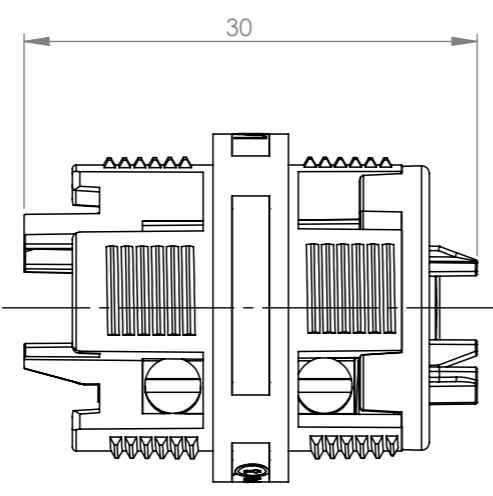
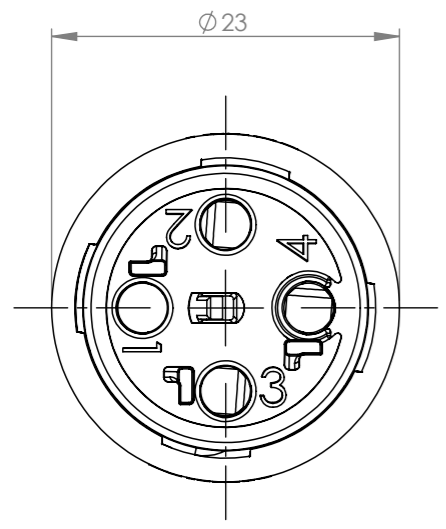


Tolleranze generali

Particolari stampati in materiale termoplastico: rif ISO 2768MK - Particolari lavorati alle macchine utensili: rif. UNI EN 22768
 Particolari tranciati in metallo: rif. UNI EN 22768 - grado IT10 per dim. lineari - grado IT11 quote di piega - angoli di piega ± 1



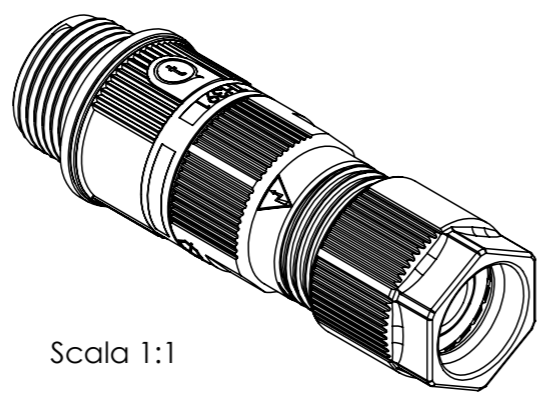
*= Quota variabile per tipologia di cavo
 Variable dimension by type of cable



ACCESSORI/ACCESSORIES

6000337BC

6000157CC



POLARITA' UTILIZZATE 2/3/4

Questo disegno è proprietà esclusiva di Techno e non può essere copiato, riprodotto, o comunque utilizzato senza autorizzazione scritta dalla Techno s.p.a. integralmente o parzialmente, without Techno's written authorization.	Materiale-Material:		Titolo-Title:			
	Trattamento-Treatment:		Mini-connect PANEL 3P screw D7-13,5 IP68 M20 NUT			
	N° documento cliente Customer ref	Peso [gr]: Weight [gr]:	Progetto-Project:			
	Disegnato - Drawn by: E.Negroni	Data: 2023-02-28	Scala-Scale: 2:1	TH391		
Controllato-Checked by: M.Strada	Data: 2023-05-18	Formato - Format A3	N° Disegno - Drawing N° THB.391.H3A.L			
				Rev. 00	Foglio N° Sheet N° 1	N° Fogli N° of sheets 1
				Nome file - Filename THB.391.H3A.L		