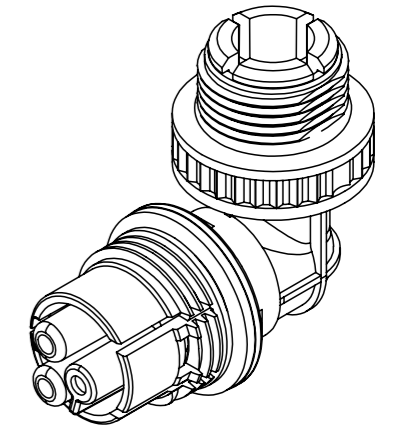
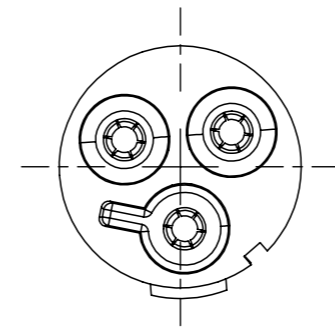
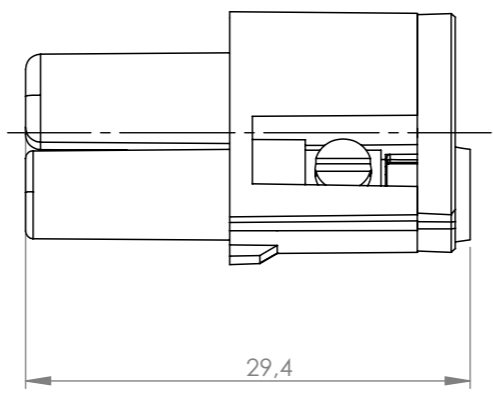
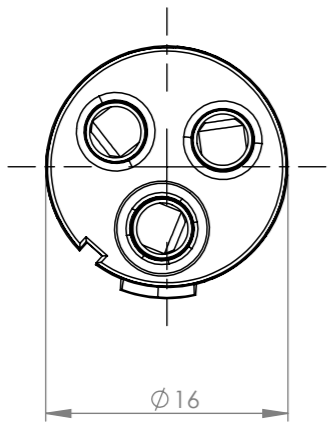
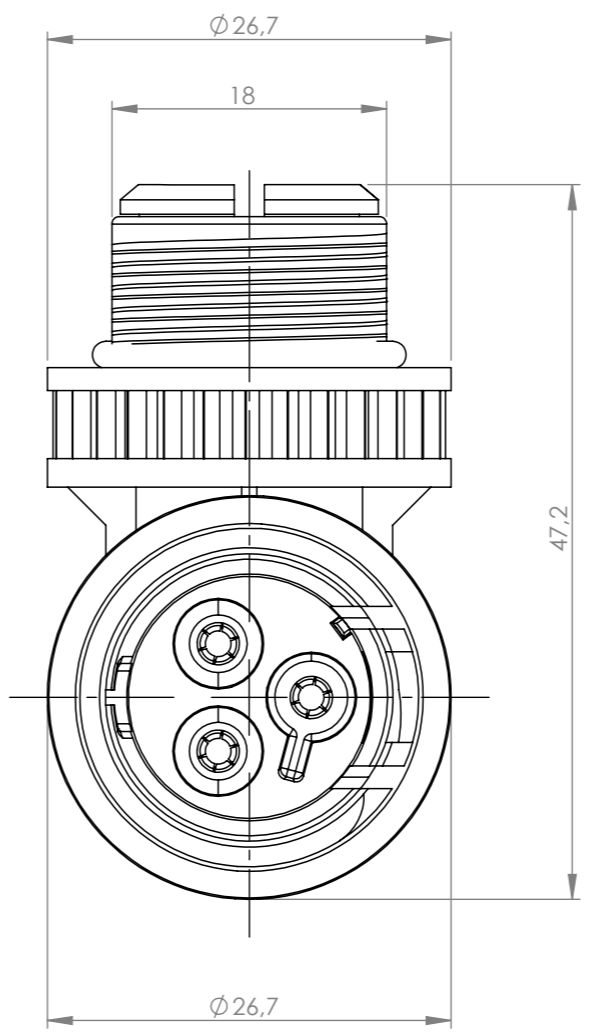
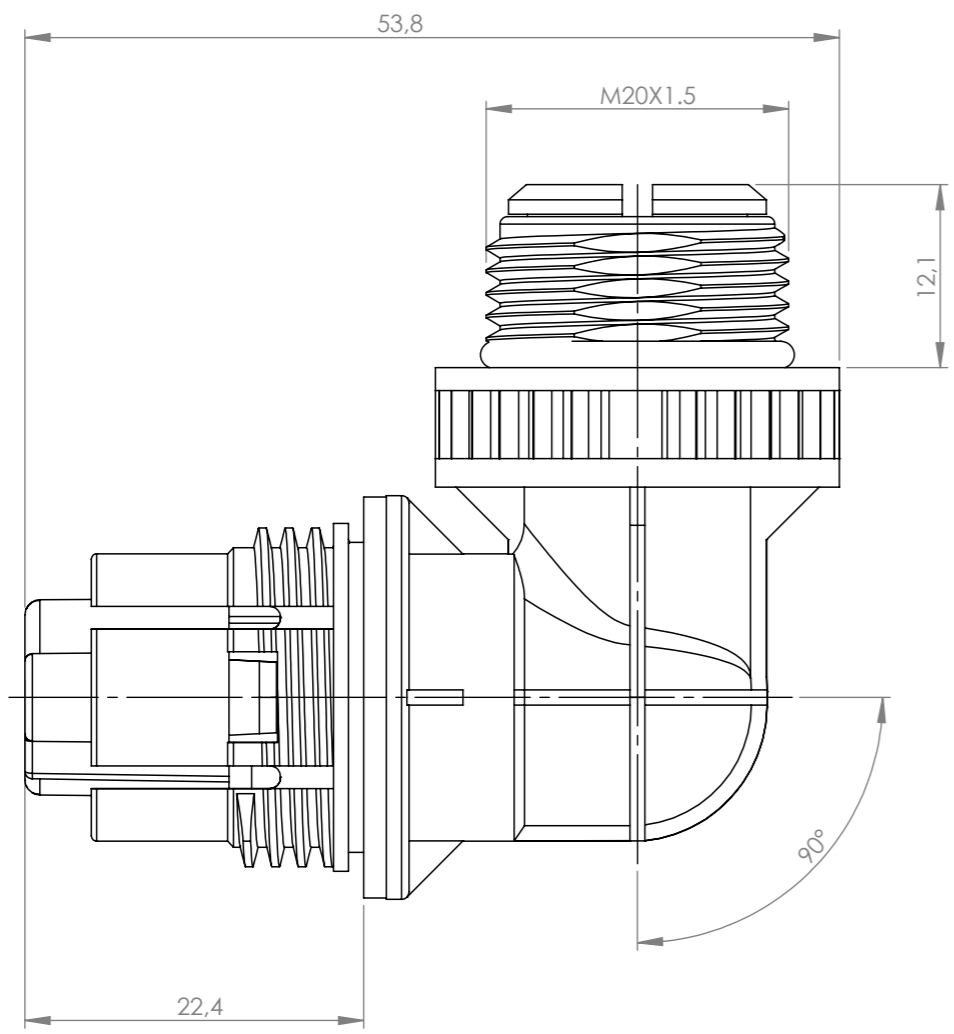
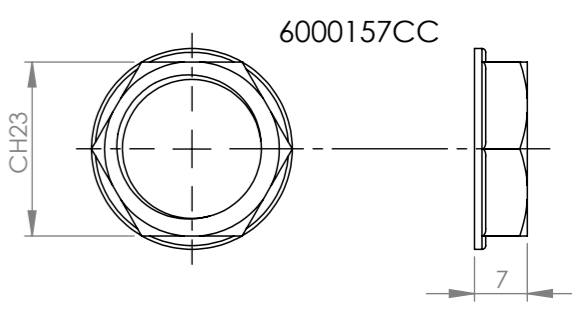



Tolleranze generali

Particolari stampati in materiale termoplastico: rif ISO 2768MK - Particolari lavorati alle macchine utensili: rif. UNI EN 22768  
 Particolari tranciati in metallo: rif. UNI EN 22768 - grado IT10 per dim. lineari - grado IT11 quote di piega - angoli di piega ± 1

ACCESSORI/ACCESSORIES



Scala 1:1

Questo disegno è proprietà esclusiva di Techno e non può essere copiato, ristampato, o comunque utilizzato senza permesso scritto dalla Techno s.p.a. integralmente o parzialmente, without Techno written authorization. This drawing and all informations contained here can not be used or reproduced.	Materiale-Material:		Titolo-Title:			
	Trattamento-Treatment:		TH385 90° PANEL M20 FRUTTO SOCKET			
	N° documento cliente Customer ref		Peso [gr]: Weight [gr]:	21.31		
	Disegnato - Drawn by:	E.Negroni	Data: Date:	2023-05-10		
Disegnato - Drawn by:	E.Negroni	Data: Date:	2023-05-10	Scala-Scale:	2:1	
Controllato-Checked by:	M.Strada	Data: Date:	2023-05-18	Formato - Format	A3	
		Progetto-Project:		TH385		
		N° Disegno - Drawing N° THB.385.R3F		Rev. Rev.	Foglio N° Sheet N°	N° Fogli N° of sheets
		Nome file - Filename THB.385.R3F		00	1	1