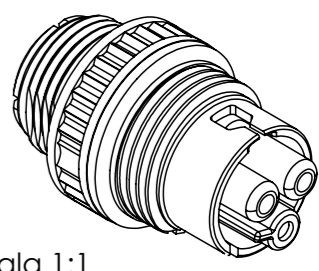
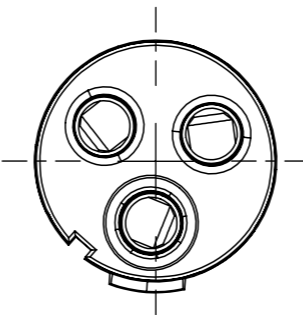
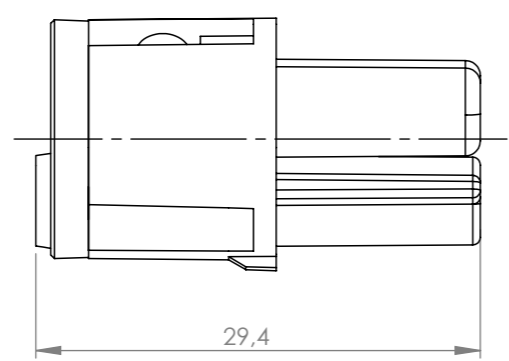
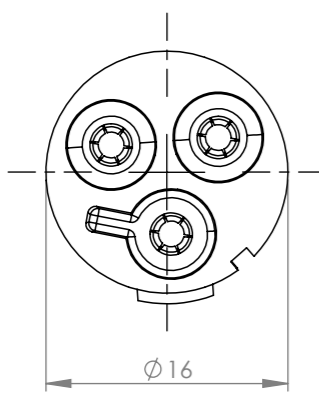
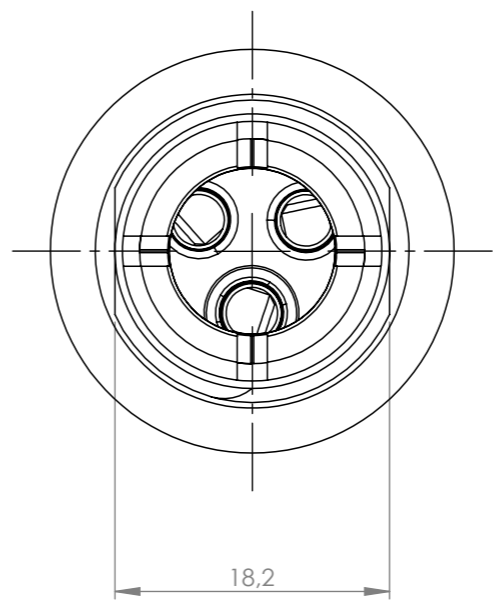
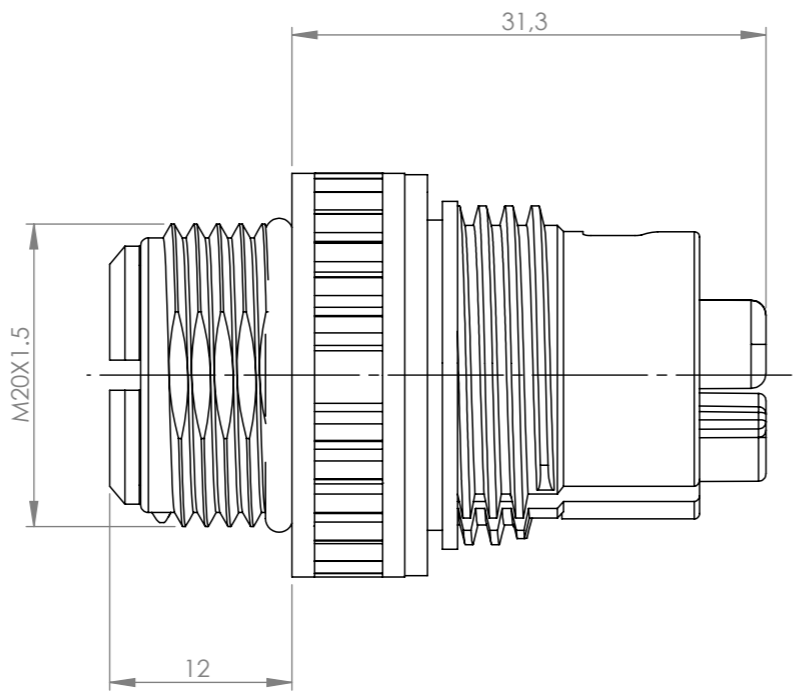
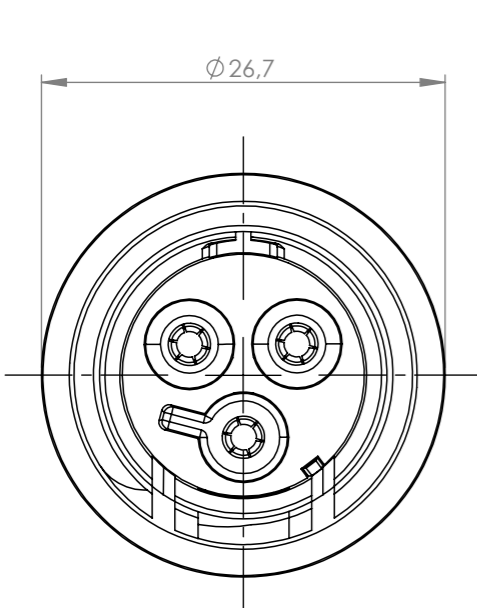
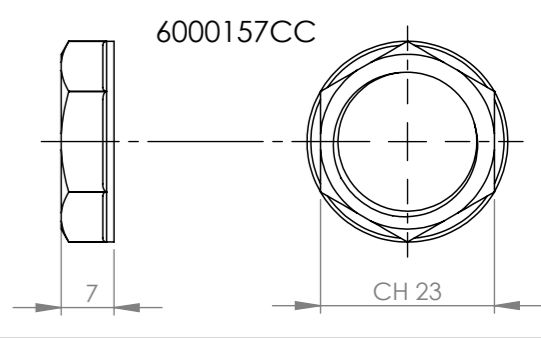



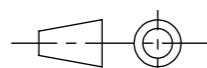
Tolleranze generali

Particolari stampati in materiale termoplastico: rif ISO 2768MK - Particolari lavorati alle macchine utensili: rif. UNI EN 22768  
 Particolari tranciati in metallo: rif. UNI EN 22768 - grado IT10 per dim. lineari - grado IT11 quote di piega - angoli di piega ± 1

ACCESSORI/ACCESSORIES



Scala 1:1

Questo disegno è proprietà esclusiva di Techno e non può essere copiato, ristampato, o comunque utilizzato senza permesso scritto dalla Techno s.p.a. in qualsiasi forma o per qualsiasi mezzo. This drawing and all information contained here can not be used or reproduced, integrity or partially, without Techno written authorization.	Materiale-Material:		Titolo-Title:				
	Trattamento-Treatment:		CONNECTOR PANEL SOCKET 3P SCW M20 IP68 NUT				
	N° documento cliente Customer ref		Peso [gr]: Weight [gr]:	17.25			
	Disegnato - Drawn by:	E.Negroni	Data: Date:	2023-04-03			
Disegnato - Drawn by:	E.Negroni	Data: Date:	2023-04-03	Scala-Scale:	2:1		
Controllato-Checked by:	M.Strada	Data: Date:	2023-05-18	Formato - Format	A3		
				N° Disegno - Drawing N°	Rev.	Foglio N°	N° Fogli
				THB.385.R3D	00	1	1
				Nome file - Filename			
				THB.385.R3D			