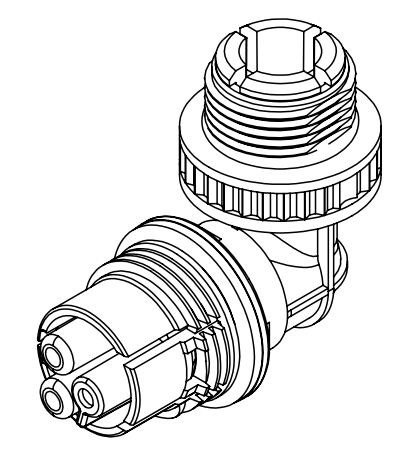
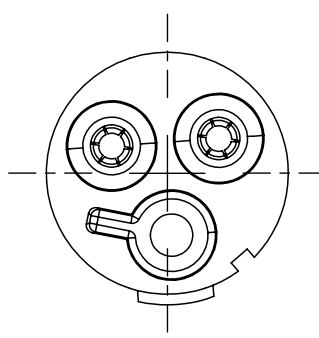
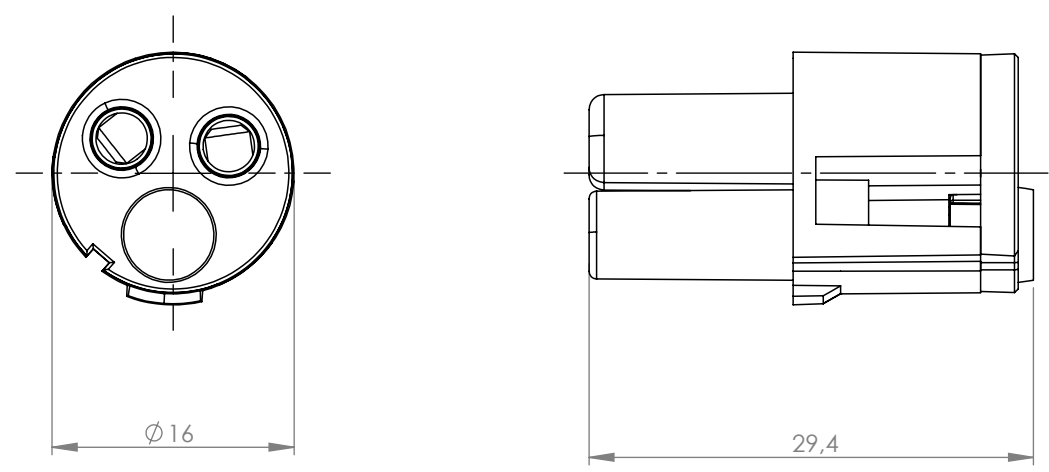
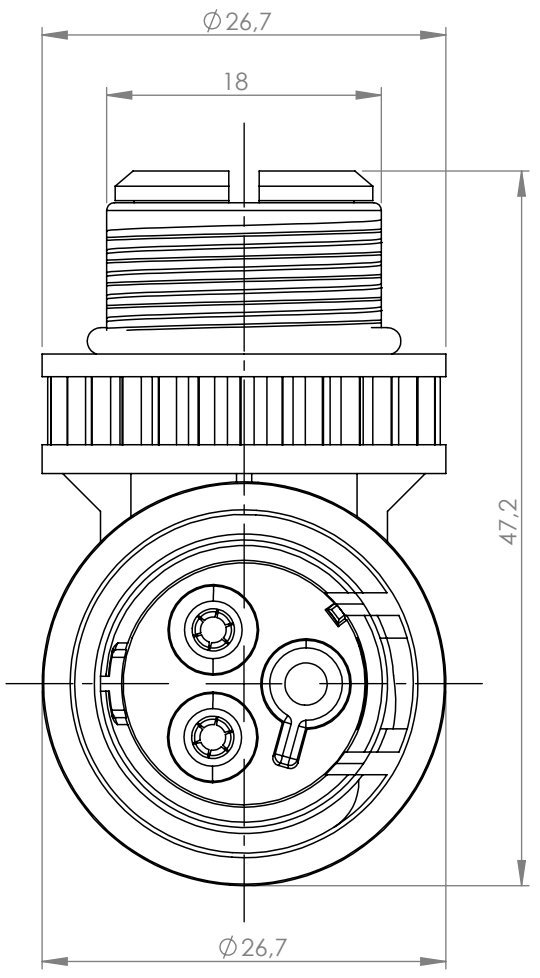
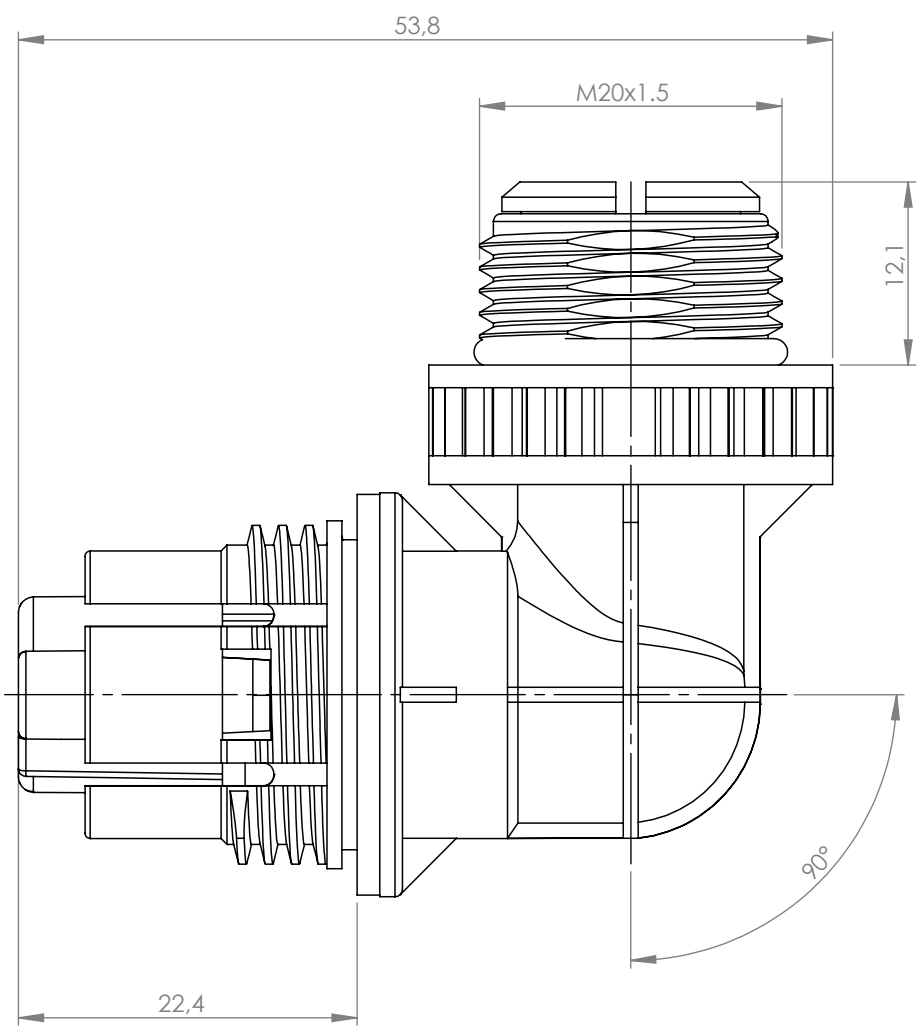
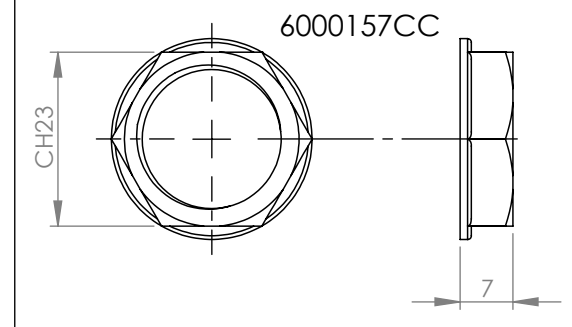


Tolleranze generali

Particolari stampati in materiale termoplastico: rif ISO 2768MK - Particolari lavorati alle macchine utensili: rif. UNI EN 22768
 Particolari tranciati in metallo: rif. UNI EN 22768 - grado IT10 per dim. lineari - grado IT11 quote di piega - angoli di piega ± 1

ACCESSORI/ACCESSORIES



Scala 1:1

Questo disegno è proprietà esclusiva di Techno e non può essere copiato, ristampato, o comunque utilizzato senza autorizzazione scritta della Techno s.p.a. integralmente o parzialmente, without Techno's written authorization.	Materiale-Material:		Titolo-Title:			
	Trattamento-Treatment:		TH385 90° PANEL M20 FRUTTO SOCKET 2P			
	N° documento cliente Customer ref		Peso [gr]: Weight [gr]:	20.40		
	Disegnato - Drawn by:	E.Negroni	Data: Date:	2023-05-10		
Disegnato - Drawn by:	E.Negroni	Data: Date:	2023-05-10	Scala-Scale:	2:1	
Controllato-Checked by:	M.Strada	Data: Date:	2023-05-18	Formato - Format	A3	
			Progetto-Project:			
			TH385			
			N° Disegno - Drawing N°	Rev.	Foglio N°	N° Fogli
			THB.385.R2F	00	1	1
			Nome file - Filename			
			THB.385.R2F			