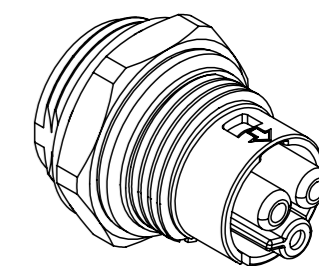
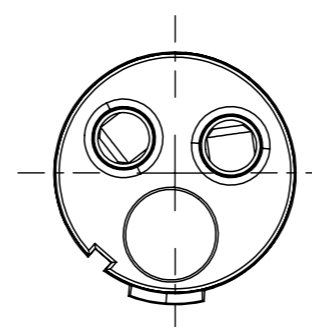
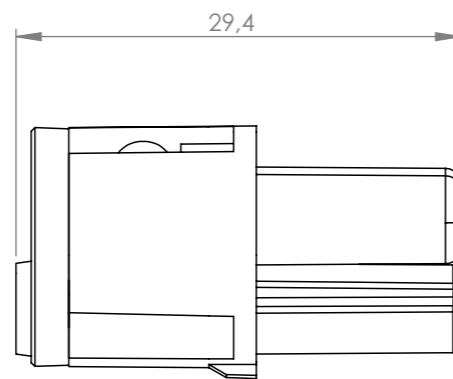
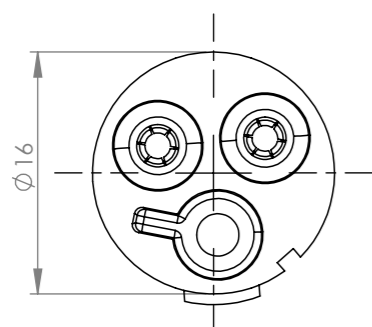
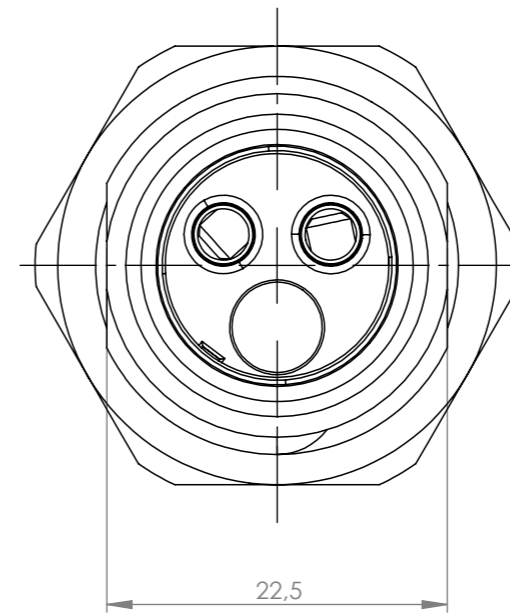
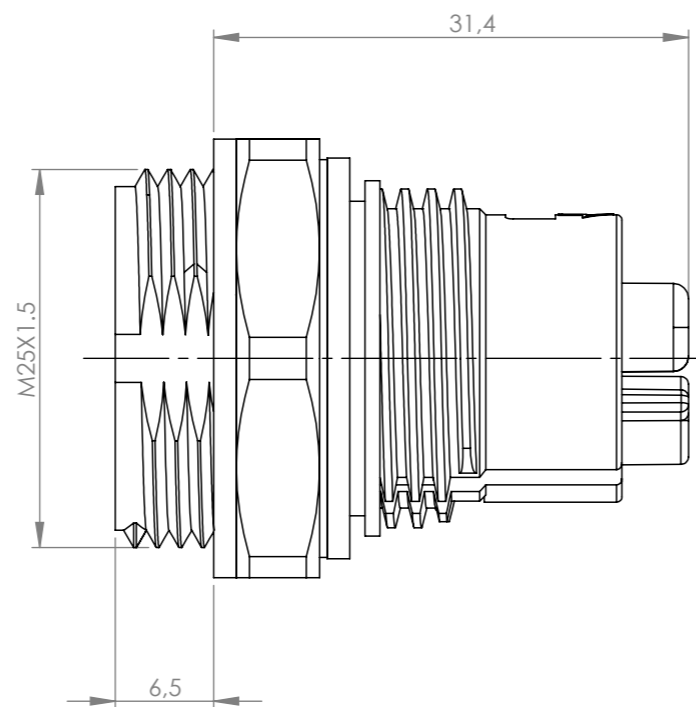
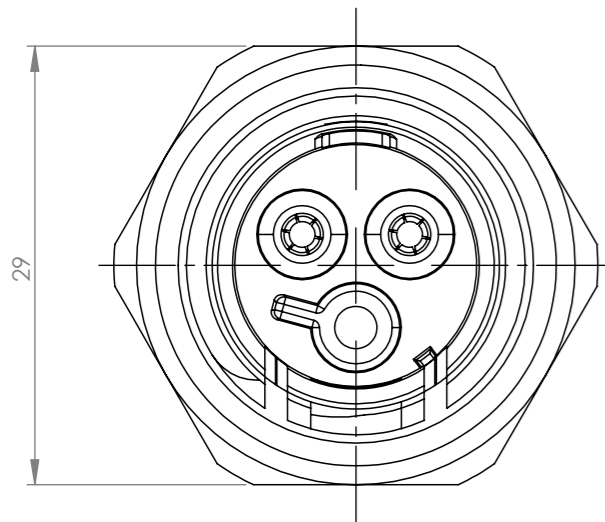
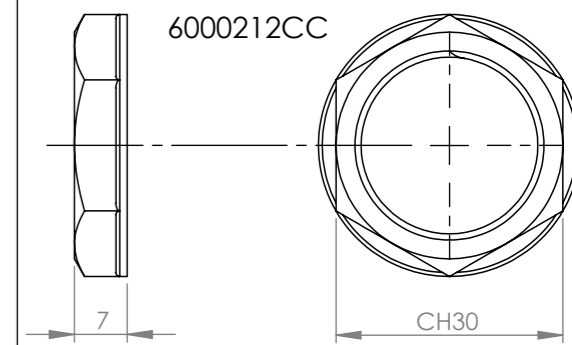


Tolleranze generali

Particolari stampati in materiale termoplastico: rif ISO 2768MK - Particolari lavorati alle macchine utensili: rif. UNI EN 22768
Particolari tranciati in metallo: rif. UNI EN 22768 - grado IT10 per dim. lineari - grado IT11 quote di piega - angoli di piega ± 1

ACCESSORI/ACCESSORIES



Scala 1:1

<p>Questo disegno è proprietà esclusiva di Techno e non può essere copiato, ristampato, distribuito, modificato, alterato, o comunque usato in modo scorretto, senza autorizzazione scritta dalla Techno s.p.a. o da un suo rappresentante. This drawing and all informations contained here can not be used or reproduced, integrally or partially, without Techno written authorization.</p>	Materiale-Material:		Titolo-Title:	
	Trattamento-Treatment:		Connector panel SOCKET 2P M25 SCREW IP68	
	N° documento cliente Customer ref		Peso [gr]: Weight [gr]:	15.61
	Disegnato - Drawn by:	E.Negroni	Data: Date:	2023-03-27
		Scala-Scale:	2:1	
Controllato-Checked by:	M.Strada	Data: Date:	2023-05-18	
		Formato - Format	A3	
			Progetto-Project:	
			TH385	
			N° Disegno - Drawing N°	Rev.
			THB.385.R2A	00
			Nome file - Filename	Foglio N°
			THB.385.R2A	Sheet N°
			N° Fogli	N° of sheets
			1	1