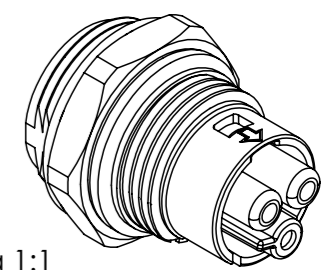
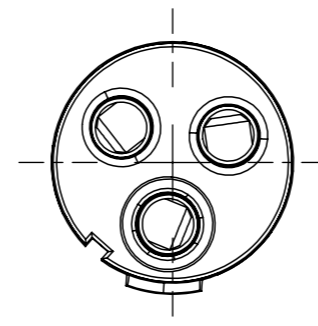
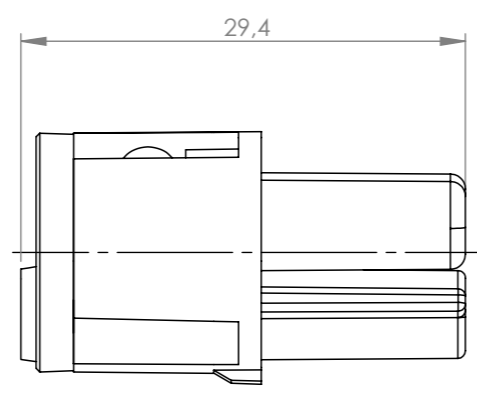
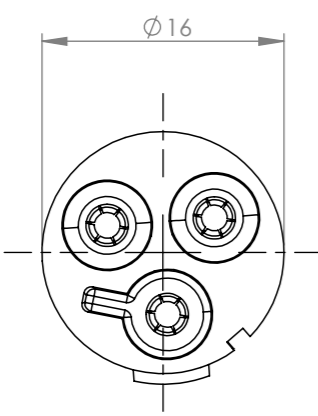
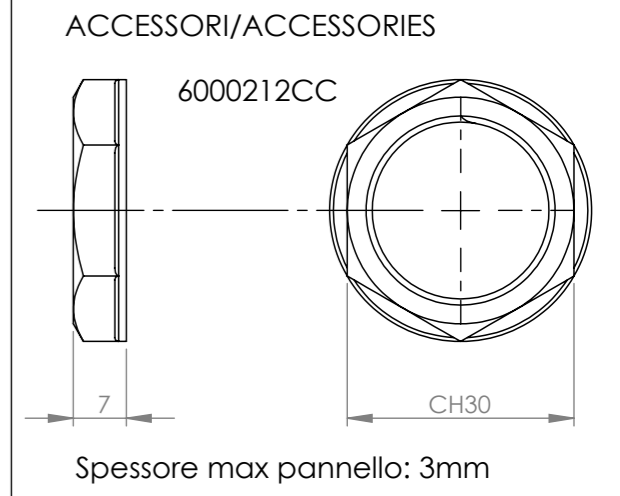
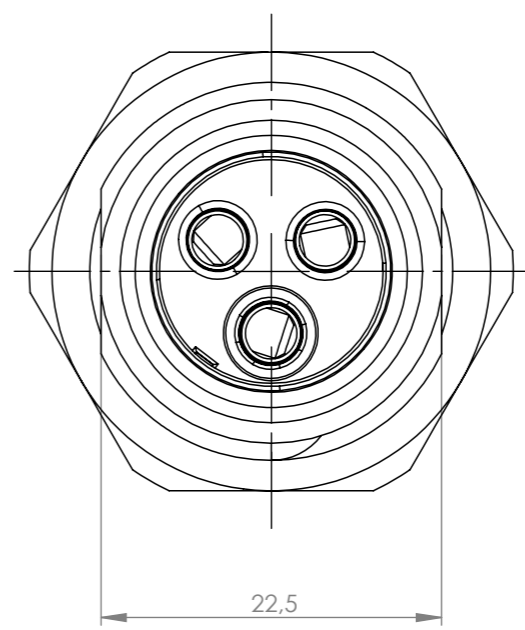
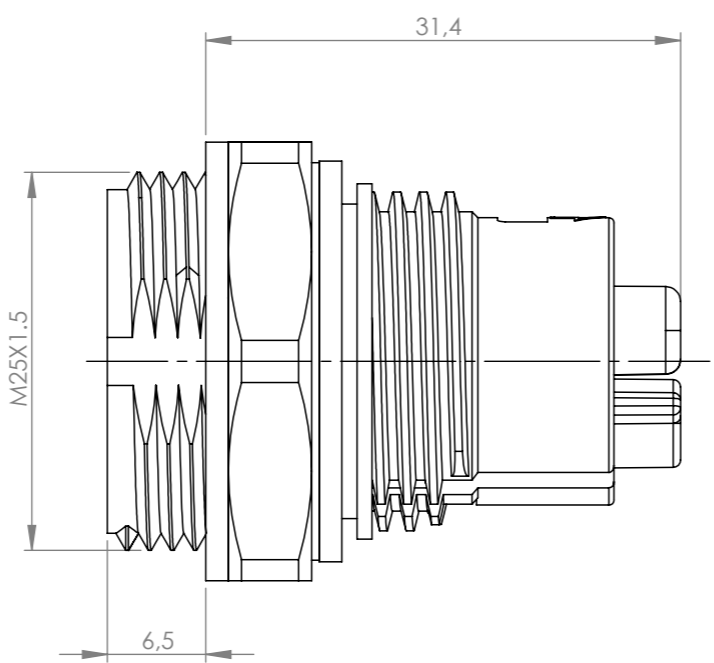
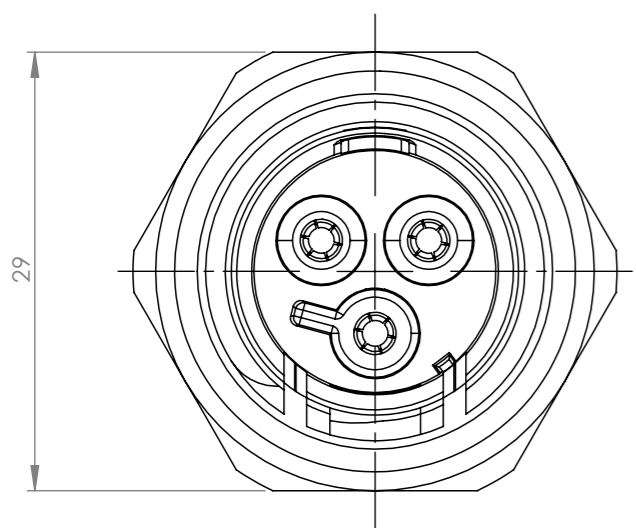


Tolleranze generali

Particolari stampati in materiale termoplastico: rif ISO 2768MK - Particolari lavorati alle macchine utensili: rif. UNI EN 22768
 Particolari tranciati in metallo: rif. UNI EN 22768 - grado IT10 per dim. lineari - grado IT11 quote di piega - angoli di piega ± 1



Scala 1:1

Questo disegno è proprietà esclusiva di Techno e non può essere copiato, ristampato, o comunque utilizzato senza permesso scritto dalla Techno s.p.a. in qualsiasi forma o per qualsiasi mezzo. This drawing and all informations contained here can not be used or reproduced, integrally or partially, without Techno written authorization.	Materiale-Material:		Titolo-Title:		
	Trattamento-Treatment:		CONNECT PANEL SOCKET 3P M25 SCREW IP68		
	N° documento cliente Customer ref		Peso [gr]: Weight [gr]:	18.00	
	Disegnato - Drawn by:	E.Negroni	Data: Date:	2023-03-23	
		Scala-Scale:	2:1		
Controllato-Checked by:	M.Strada	Data: Date:	2023-05-18		
		Formato - Format	A3		
			N° Disegno - Drawing N°		
			THB.385.R1A		
			Nome file - Filename		
			THB.385.R1A		
Rev.	00	Foglio N° Sheet N°	1	N° Fogli N° of sheets	1