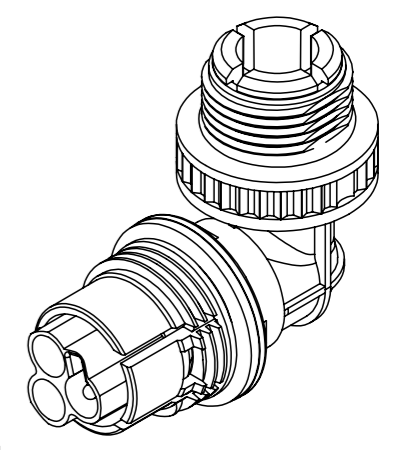
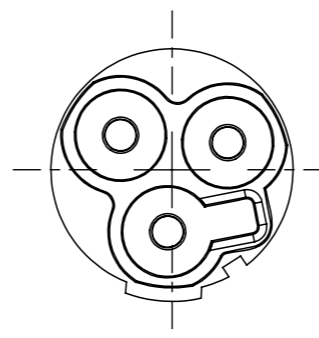
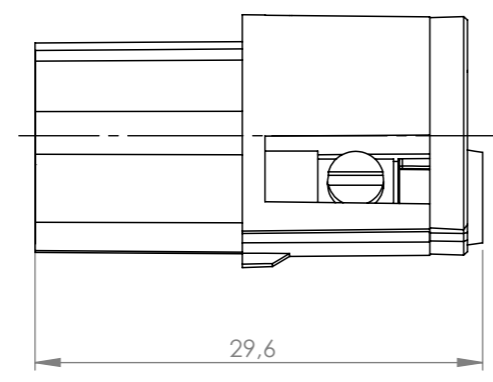
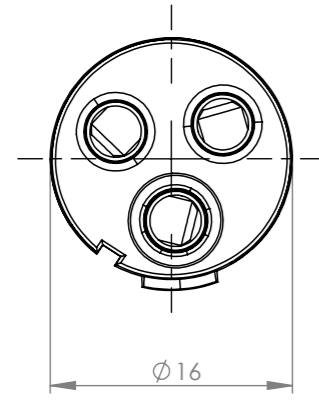
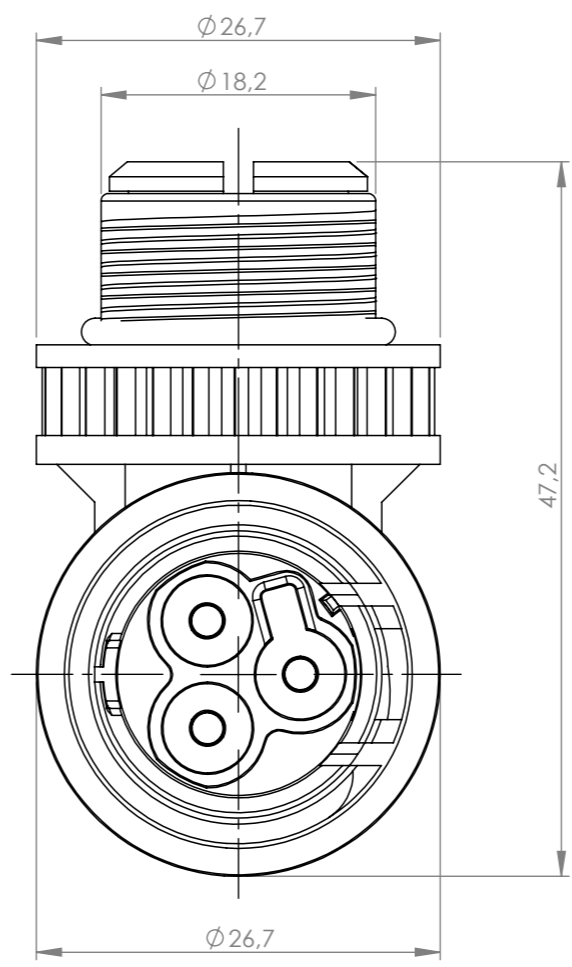
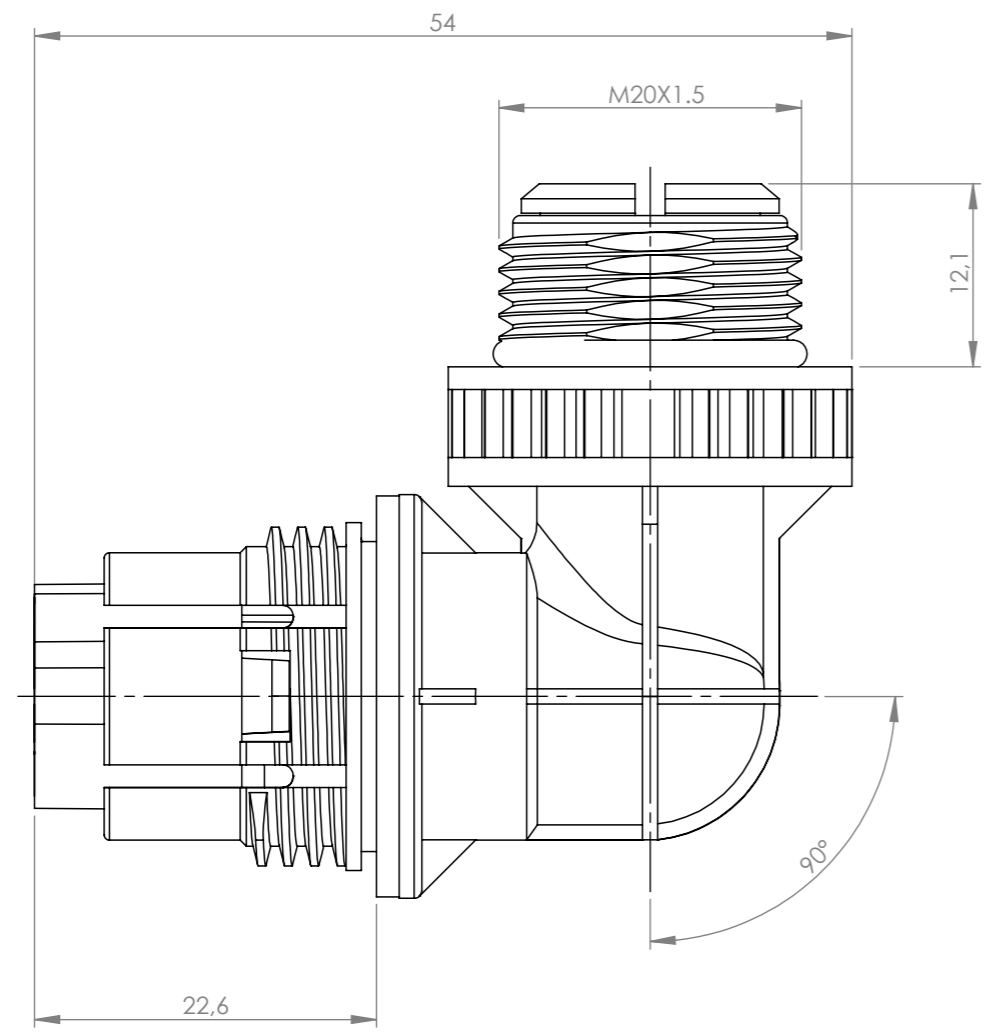
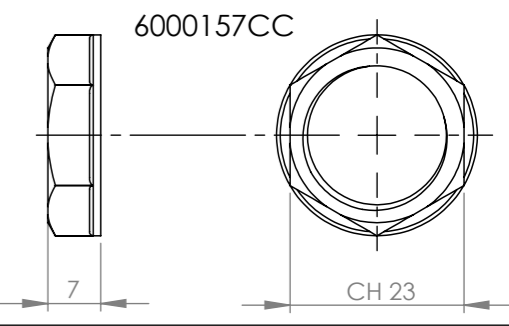


Tolleranze generali

Particolari stampati in materiale termoplastico: rif ISO 2768MK - Particolari lavorati alle macchine utensili: rif. UNI EN 22768  
 Particolari tranciati in metallo: rif. UNI EN 22768 - grado IT10 per dim. lineari - grado IT11 quote di piega - angoli di piega ± 1

ACCESSORI/ACCESSORIES



Scala 1:1

Questo disegno è proprietà esclusiva di Techno e non può essere copiato, ristampato, o comunque utilizzato senza permesso scritto dalla Techno s.p.a. integralmente o parzialmente, without Techno written authorization.	Materiale-Material:		Titolo-Title:	
	Trattamento-Treatment:		CONNECT PANEL 90 PLUG 3P NUT M20 IP68	
	N° documento cliente Customer ref	Peso [gr]: Weight [gr]:	Progetto-Project:	
	Disegnato - Drawn by: E.Negroni	Date: 2023-03-28	Scala-Scale: 2:1	TH385
Controllato-Checked by: M.Strada	Date: 2023-05-18	Formato - Format A3	N° Disegno - Drawing N° THB.385.A3F	
				Nome file - Filename THB.385.A3F
				Rev. 00