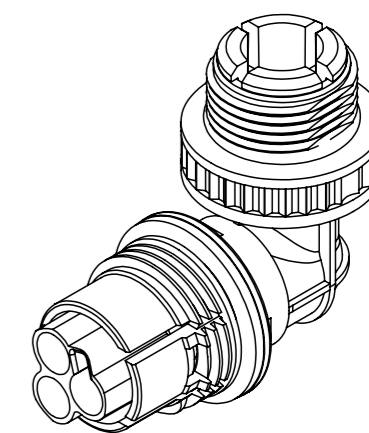
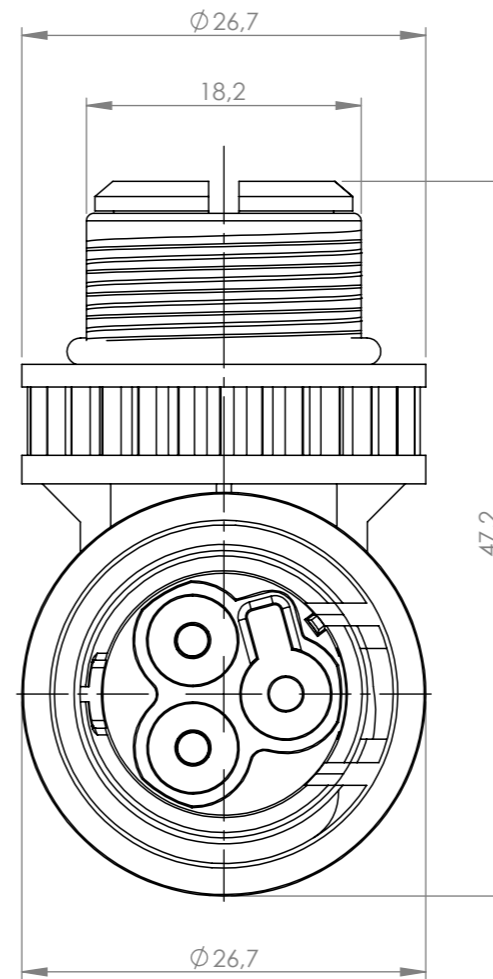
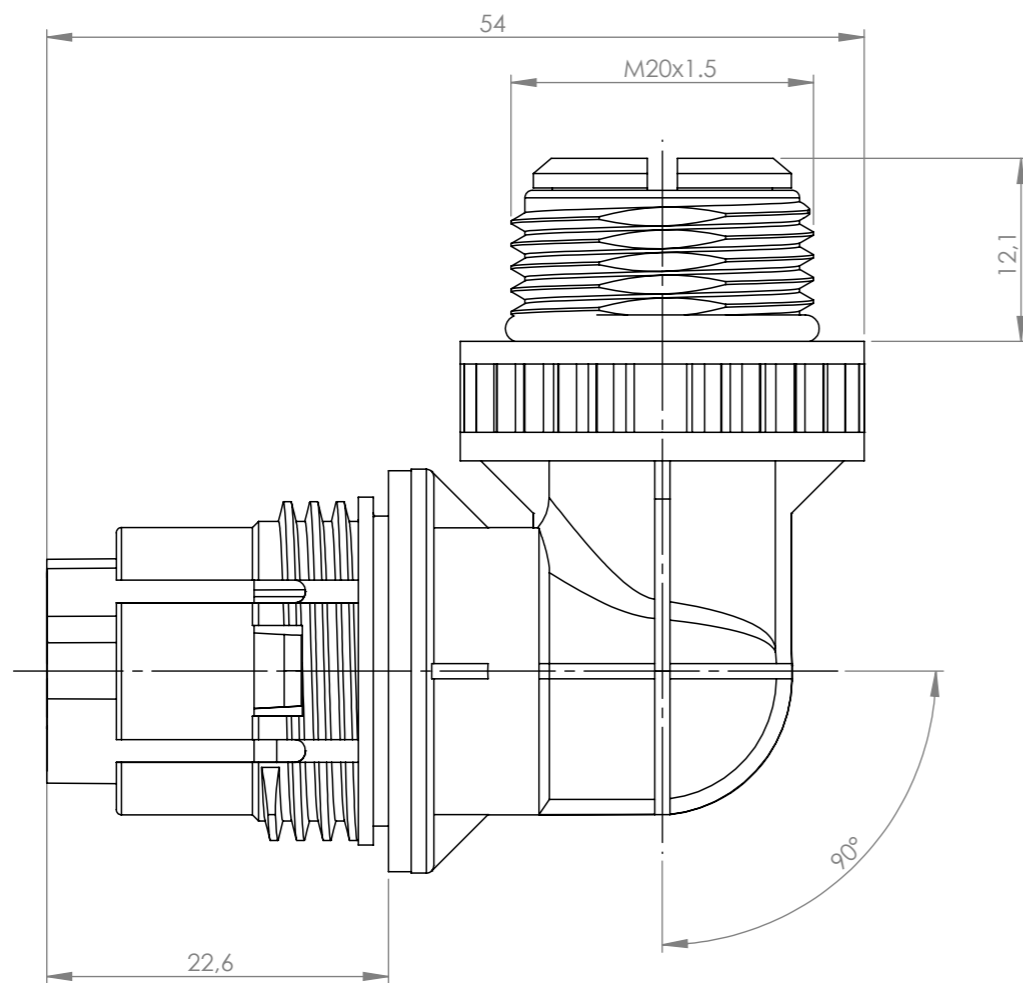
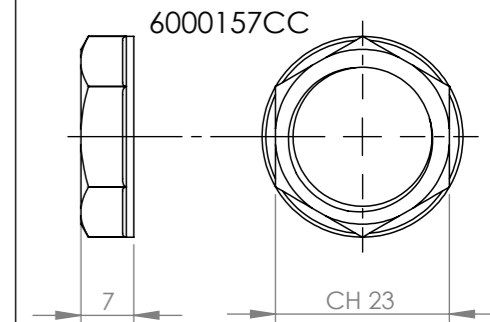


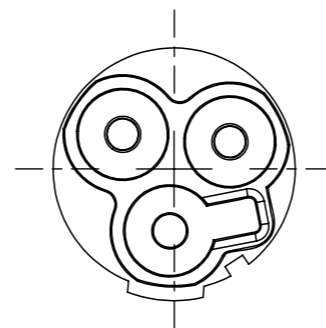
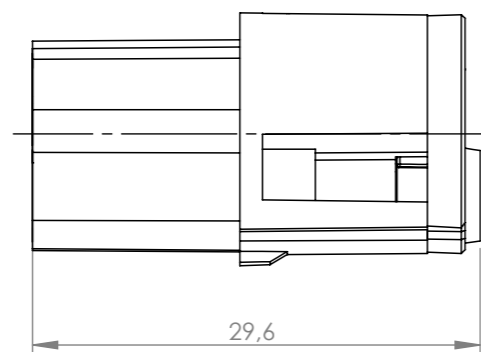
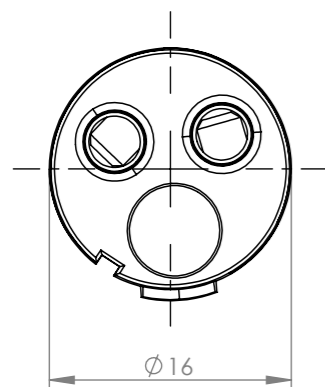
Tolleranze generali

Particolari stampati in materiale termoplastico: rif ISO 2768MK - Particolari lavorati alle macchine utensili: rif. UNI EN 22768
Particolari tranciati in metallo: rif. UNI EN 22768 - grado IT10 per dim. lineari - grado IT11 quote di piega - angoli di piega ± 1

ACCESSORI/ACCESSORIES



Scala 1:1



Questo disegno è proprietà esclusiva di Techno e non può essere riprodotto, modificato, copiato o distribuito senza permesso scritto dalla Techno s.p.a. senza autorizzazione scritta della Techno s.p.a. This drawing and all informations contained here can not be used or reproduced, modified or partially, without Techno s.p.a. written authorization.	Materiale-Material:			Titolo-Title:			
	Trattamento-Treatment:			CONNECT PANEL 90 PLUG 2P SCW M20 IP68 NUT			
	N° documento cliente Customer ref		Peso [gr]: Weight [gr]:	18.05		Progetto-Project:	
	Disegnato - Drawn by: E.Negroni		Data: Date:	2023-03-27			
	Controllato-Checked by: M.Strada		Data: Date:	2023-05-18		TH385	
					N° Disegno - Drawing N° THB.385.A2F		
Nome file - Filename THB.385.A2F					Rev. Rev.	Foglio N° Sheet N°	N° Fogli N° of sheets
					00	1	1