

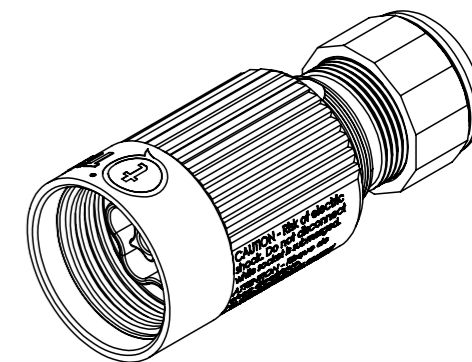
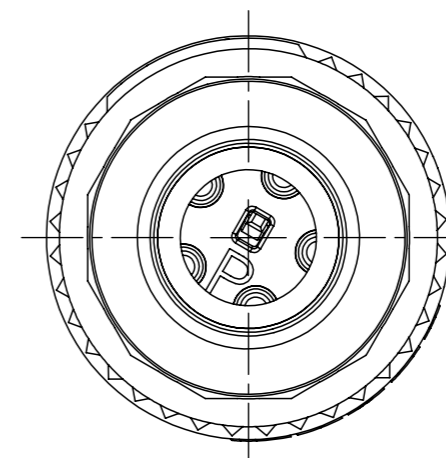
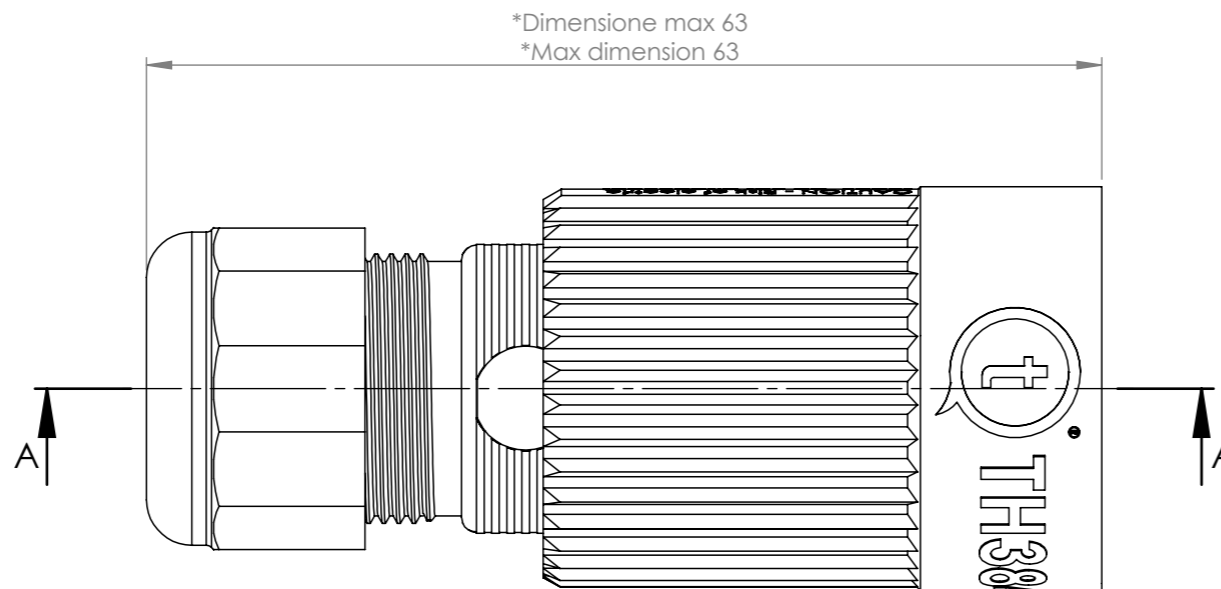
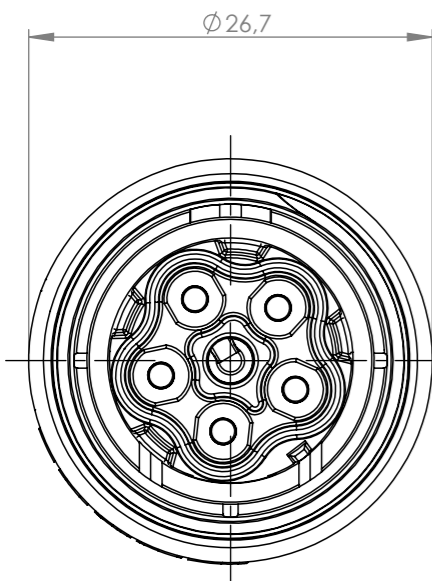
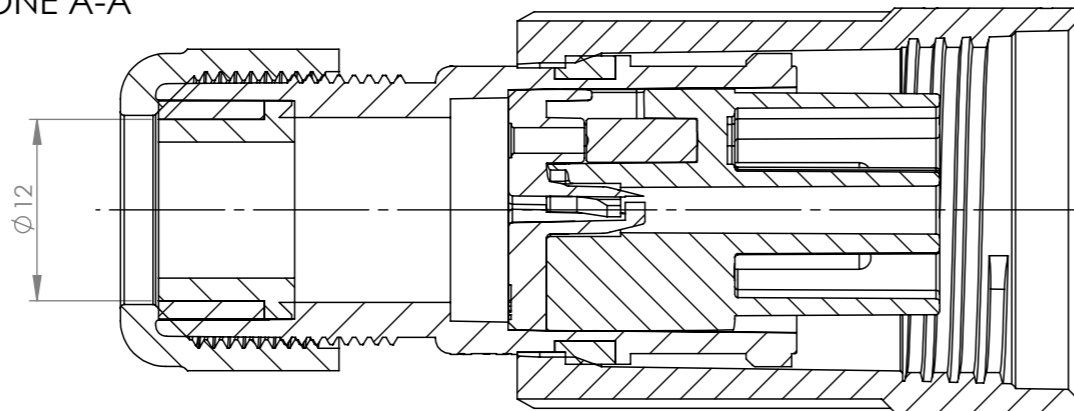
Tolleranze generali

Particolari stampati in materiale termoplastico: rif ISO 2768MK - Particolari lavorati alle macchine utensili: rif. UNI EN 22768
 Particolari tranciati in metallo: rif. UNI EN 22768 - grado IT10 per dim. lineari - grado IT11 quote di piega - angoli di piega ± 1

ACCESSORI/ACCESSORIES



SEZIONE A-A



Scala 1:1

*= Quota variabile per tipologia di cavo
 Variable dimension by type of cable

Questo disegno è proprietà esclusiva di Techno s.p.a. e non può essere riprodotto, modificato, copiato, distribuito, né in tutto né in parte, senza autorizzazione scritta della Techno s.p.a. This drawing and all informations contained here can not be used or reproduced, integrally or partially, without Techno s.p.a. written authorization.	Materiale-Material:		Titolo-Title:					
	Trattamento-Treatment:		Mini-Conn Plug Screw 5P D7-12 IP66/68					
	N° documento cliente Customer ref		Peso [gr]: Weight [gr]:	23.78	Progetto-Project:			
	Disegnato - Drawn by:	G.Flores	Data: Date:	2022-12-01	TH384			
Disegnato - Drawn by:	G.Flores	Data: Date:	2022-12-01	Scala-Scale:	2:1			
Controllato-Checked by:	M.Strada	Data: Date:	2023-01-09	Formato - Format	A3			
					N° Disegno - Drawing N°	Rev.	Foglio N°	N° Fogli
					THB.384.P5A			
					Nome file - Filename			
					THB.384.P5A			