

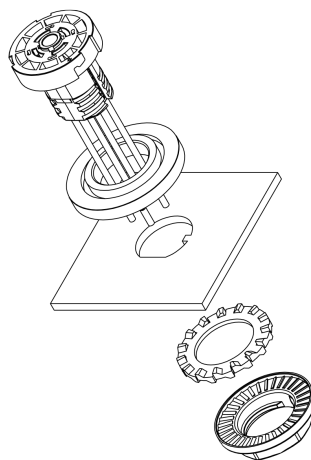
# KIT Zhaga Book 18 Connettore presa 4P per sensor unit



## Dati Tecnici

Dimensioni connettore	Ø23 mm
Numero Poli	4
Simbologia Contatti	1-2-3-4
Tensione Nominale	30V DC
Corrente Nominale	1.5A
Materiali connettori	PBT TPE
Temperatura di Funzionamentomin.-max.	-20° C / +60° C
Grado di protezione IP	IP20 / IP66* -D* [UFUbhhc: Vwb " fiij ]nnc: XY" Hkddc: l' bcb ]bW gc: bY" ]h- dcghc: q:dfU] WbbYHhc: fY NNUI U 6cc_ % fGYffU [ ]c: &Z' Ba z gfi HI fY d' UghjWVYH t fGYffU [ ]c: &Z' Ba z gfi HI fY a YHU" ]WVYH t
Grado di protezione IK	IK08 [UFUbhhc: Vwb " fiij ]nnc: XY" Hkddc: l' bcb ]bW gc: bY" ]h - posto sopra il connettore Zhaga Book 18

## Sequenza di montaggio:

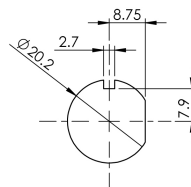
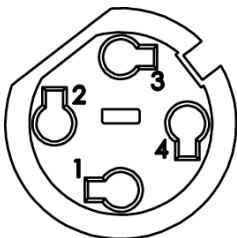


(\*\*Fissaggio:

- strutture in metallo con spessore da 1,0 a 4,7 mm;
- strutture in plastica con spessore da 3,0 a 4,7 mm).

## Schema di connessione:

- **Pin 1:** Alimentazione positivo (+) 24V DC
- **Pin 2:** DALI - negativo (-)/Comune
- **Pin 3:** DALI - positivo (+)
- **Pin 4:** I/O digitale generale



Eventuali migliorie sul prodotto e modifiche ai dati tecnici indicati in questo documento, potranno essere effettuate senza preavviso. Contatta il nostro Servizio Clienti o visita il sito [www.techno.it](http://www.techno.it) per conoscere gli ultimi aggiornamenti.

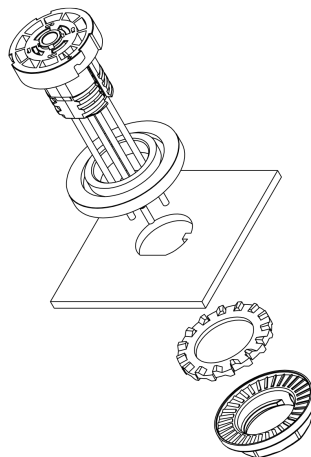
# KIT Zhaga Book 18 Socket connector 4P for sensor unit



## Technical Data

Connector Dimensions	Ø23 mm
Pole Number	4
Contact marking	1-2-3-4
Voltage rating	30V DC
Current rating	1.5A
Materials connector	PBT TPE
Working Temperature min.-max.	-20°C / +60°C
IP Protection	IP20 / IP66* <i>IP66 guaranteed with the use of the cap - not included in the kit, placed over the Zhaga Book 18 connector. (Tightening 2,3 Nm for plastic structures**) (Tightening 2,8 Nm for metal structures**)</i>
IK Rating	IK08 guaranteed with the use of the cap - not included in the kit, placed over the Zhaga Book 18 connector

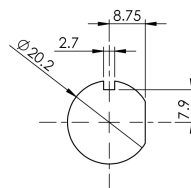
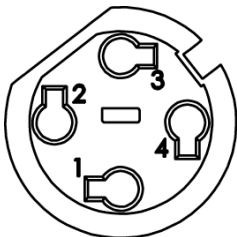
## Assembly sequence:



(\*\*Fixing:  
-thickness from 1,0 to 4,7 mm on plastic structures;  
-thickness from 3,0 to 4,7 mm on metal structures.)

## Connection scheme:

- **Pin 1:** Power supply (+) 24V DC
- **Pin 2:** DALI - negative (-)/common
- **Pin 3:** DALI - positive (+)
- **Pin 4:** I/O general digital



Any improvements to the product and changes to the technical data indicated in this document may be made without notice. Contact our Customer Service or visit the website [www.techno.it](http://www.techno.it) to find out about the latest updates.