

CODICI	IOTH.D450.1AI24.70L1	IOTH.D450.0AI24.70L1
Filettatura	PG9	M16
Tipologia Cavo	H05RNF 2x0.75mm	H05RNF 2x0.75mm
Tensione in ingresso	24Vdc	24Vdc
Corrente in uscita	700mA	700mA
Tensione in uscita min.-max	1V – 22.8V (Vin-1.2V)	1V – 22.8V (Vin-1.2V)
Lunghezza cavo	1m	1m
Grado di protezione (IP6x)	IP66 / IP68 / xDRY	IP66 / IP68 / xDRY
Materiali	PA66 UL94 V2 TPE	PA66 UL94 V2 TPE
Temperatura Ambientale min. – max.	-20°C / +50°C	-20°C / +50°C
Proprietà	Halogen Free	Halogen Free

NOTE DI SICUREZZA

- Scollegare la rete elettrica prima di iniziare il montaggio.
- Per evitare che polvere e umidità/acqua compromettano il funzionamento del prodotto, è consigliabile l'utilizzo dei tappi di protezione quando i connettori non sono collegati (visita www.techno.it per maggiori informazioni).

ATTENZIONE

Il connettore è dotato di parti sotto tensione!

Il connettore è prodotto nel rispetto delle normative elettriche e di sicurezza. È responsabilità di chi lo monta e lo installa rispettare i requisiti in materia di sicurezza dell'impianto e garantirsi le adeguate protezioni dalle parti sotto tensione.

NOTE

Prima del montaggio e installazione leggere con attenzione le istruzioni di montaggio! Il corretto funzionamento del prodotto è garantito solo se queste istruzioni di montaggio vengono lette e applicate con attenzione.



Scansiona il codice QR per maggiori informazioni.

Techno s.r.l.

Via Bancora e Rimoldi, 27 | 22070 Guanzate (CO), Italia | Tel. +39 031 976445 | fax +39 031 976680
customer@techno.it | www.techno.it

ILLUSTRAZIONI DI MONTAGGIO

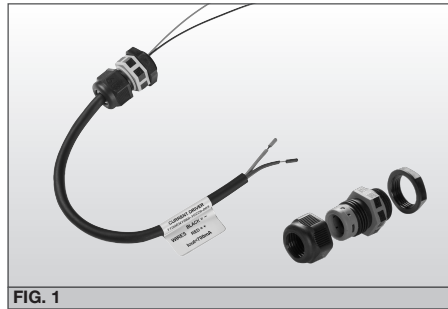


FIG. 1

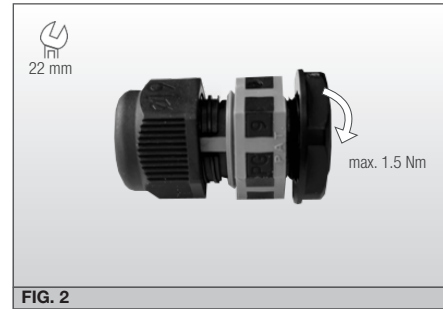


FIG. 2

COLLEGAMENTI



FIG. 3

ESEMPIO DI COLLEGAMENTO

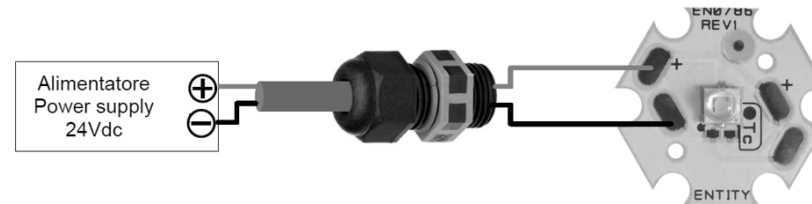


FIG. 4

COLLEGAMENTI



FIG. 5

ISTRUZIONI DI MONTAGGIO

FIG.1

- La serie IOTH450 viene fornita con pressacavo contenente Driver Led DC-DC resinato, dado di fissaggio e cavo di alimentazione in ingresso H05RNF 2x0.75mm.

FIG. 2

- Per consentire il corretto fissaggio del pressacavo alla superficie identificata, sarà necessario avere uno spessore del pannello massimo di 4.0mm, ruotare il dado di fissaggio in senso orario con coppia di serraggio massima di 1.5 Nm, utilizzando un utensile di uso comune di dimensioni 22mm – per entrambe le versioni PG9 e M16.

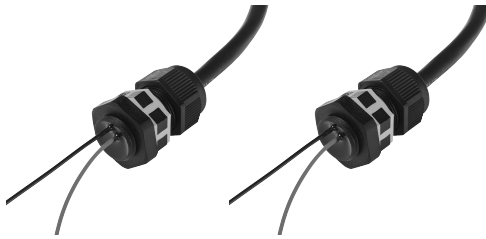
FIG. 3-4

- Si prenda visione delle figure 3 e 4 per verificare il corretto collegamento dei cavi.

FIG. 5

- Su richiesta, Techno dà la possibilità di invertire lo schema di collegamento come identificato in figura. Per maggiori informazioni contattaci a costumercare@techno.it

N.B. I dispositivi a semiconduttore presentano elevata sensibilità. Vi preghiamo di accertarvi del corretto utilizzo del prodotto nel rispetto dei parametri indicati all'interno della tabella tecnica. Il non rispetto delle norme di sicurezza dell'intero sistema, può provocare dei malfunzionamenti del prodotto.



CODES	IOTH.D450.1AI24.70L1	IOTH.D450.0AI24.70L1
Thread	PG9	M16
Cable Type	H05RNF 2x0.75mm	H05RNF 2x0.75mm
Input Voltage	24Vdc	24Vdc
Output Current	700mA	700mA
Output Voltage min.-max.	1V – 22.8V (Vin-1.2V)	1V – 22.8V (Vin-1.2V)
Cable length	1m	1m
IP Protection Degree (IP6x)	IP66 / IP68 / xDRY	IP66 / IP68 / xDRY
Materials	PA66 UL94 V2 TPE	PA66 UL94 V2 TPE
Ambient Temperature min. – max.	-20°C / +50°C	-20°C / +50°C
Propriety	Halogen Free	Halogen Free

SAFETY NOTES

- Disconnect the power supply before starting the assembly.
- To prevent dust and humidity / water from compromising the operation of the product, we recommended to use protective caps when the connectors are not connected (visit www.techno.it for more information).

ATTENTION

The connector has with live parts!

The connector is manufactured in compliance with electrical and safety regulations. It is the responsibility of those who assemble and install it to comply with the safety requirements of the system and ensure adequate protection from live parts.

NOTE

Read the assembly instructions carefully before assembly and installation!

The correct functioning of the product is guaranteed only if these assembly instructions are read and applied carefully.



Scan the QR code for more information.

Techno s.r.l.

Via Bancora e Rimoldi, 27 | 22070 Guanzate (CO), Italy | ph. +39 031 976445 | fax +39 031 976680
customer@techno.it | www.techno.it

INSTALLATION ILLUSTRATIONS

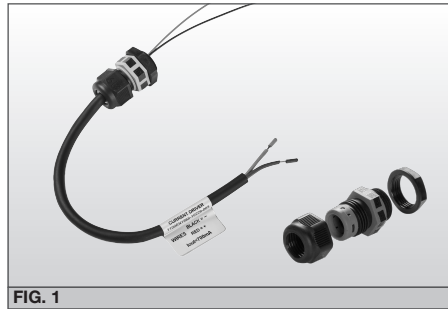


FIG. 1

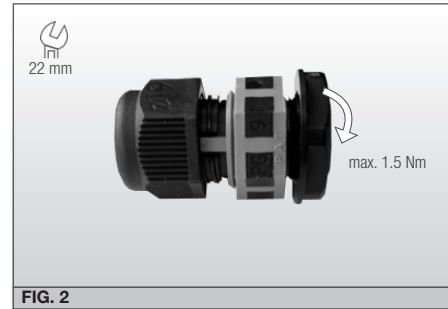


FIG. 2

CONNECTIONS



FIG. 3

CONNECTION EXAMPLE

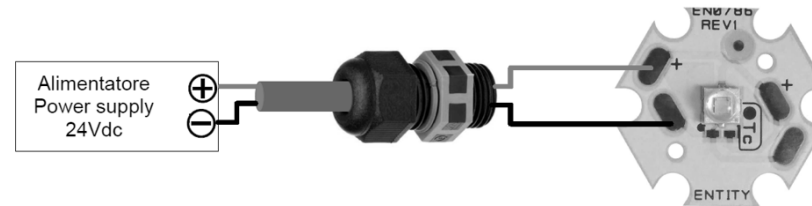


FIG. 4

CONNECTIONS



INSTALLATION INSTRUCTIONS

FIG. 1

- The IOTH450 series is supplied with an internally resin-coated cable gland with Led Driver DC-DC, fixing nut and H05RNF 2x0.75mm power cable.

FIG. 2

- To allow the correct fixing of the cable gland to the identified surface, it will be necessary to have a maximum panel thickness of 4mm, rotate the fixing nut clockwise with a maximum tightening torque of 1.5 Nm, using a common tool of size 22mm – for both PG9 and M16 versions.

FIG. 3-4

- Look at figures 3 and 4 to verify the correct connection of the cables.

FIG. 5

- On request, Techno offers the possibility of inverting the connection diagram as shown in the figure. For more information contact us at customer@techno.it

N.B. Semiconductor devices have high sensitivity. Please make sure that the product is used correctly in compliance with the parameters indicated in the technical table. Non-compliance with the safety standards of the entire system can cause product malfunctions.