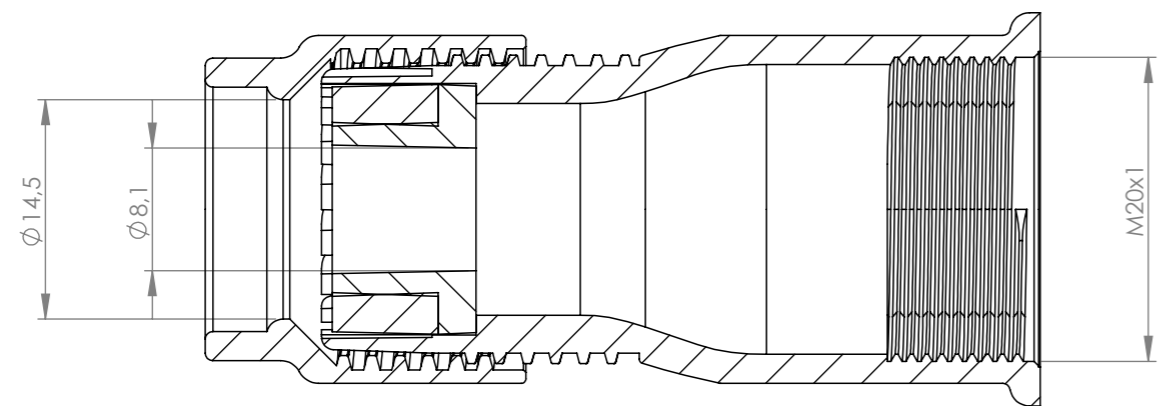
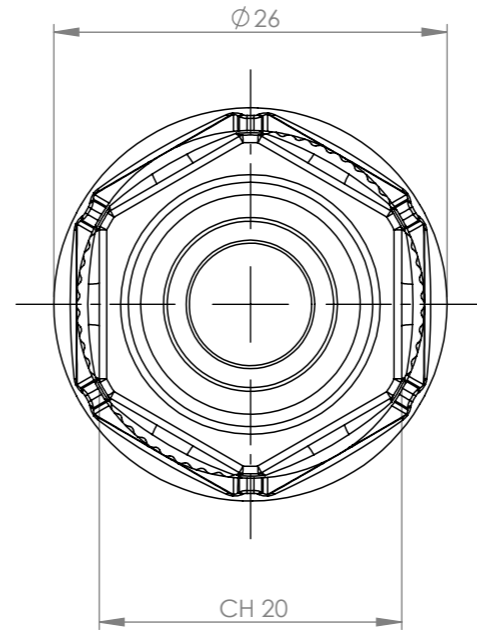
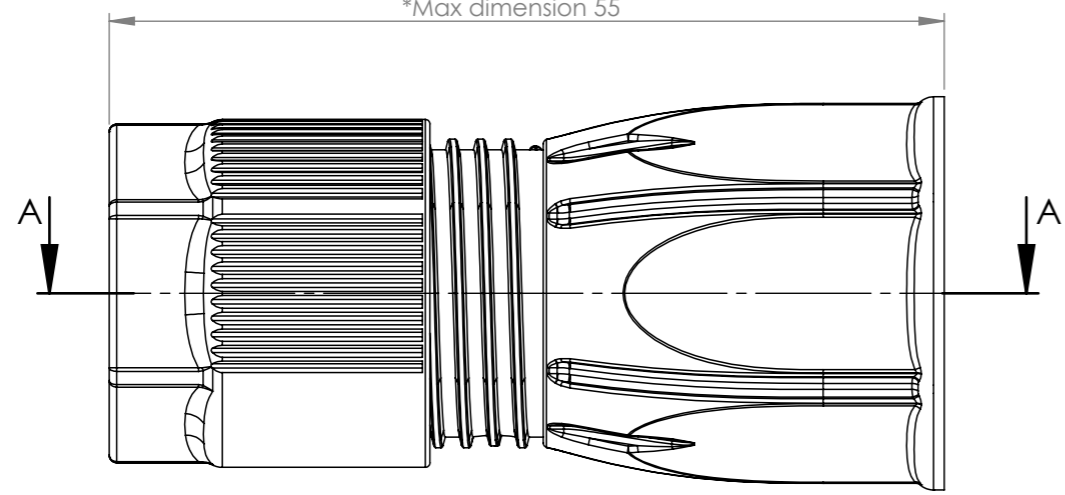


Tolleranze generali

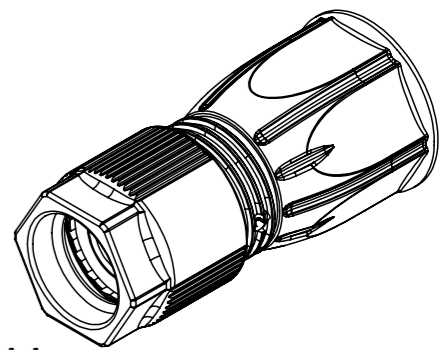
Particolari stampati in materiale termoplastico: rif ISO 2768MK - Particolari lavorati alle macchine utensili: rif. UNI EN 22768
 Particolari tranciati in metallo: rif. UNI EN 22768 - grado IT10 per dim. lineari - grado IT11 quote di piega - angoli di piega ± 1

* = Quota variabile per tipologia di cavo
 Variable dimension by type of cable

*Dimensione max 55
 *Max dimension 55



SEZIONE A-A



Scala 1:1

| | | | | |
|--|--------------------------------------|--------------------------------------|---|-------------------------------|
| Questo disegno è proprietà esclusiva di Techno e non può essere copiato, ristampato, o comunque utilizzato senza permesso scritto dalla Techno s.r.l. integralmente o parzialmente, without Techno written authorization. This drawing and all informations contained here can not be used or reproduced, without Techno written authorization. | Materiale-Material: | | Titolo-Title: | |
| | Trattamento-Treatment: | | Ass Pressacavo Protezione IP interna a pannello | |
| | N° documento cliente Customer ref | | Peso [gr]: Weight [gr]: | 11.20 |
| | Disegnato - Drawn by: | Edoardo Negroni | Data: Date: | 2022-09-29 |
| Controllato-Checked by: | | Data: Date: | | Scala-Scale: 2:1 |
| | | | | Formato - Format A3 |
| | | | | Nome file - Filename 6DB0703 |
| | | N° Disegno - Drawing N° 6DB070300 | Rev. Rev. | Foglio N° Sheet N° |
| | | | 1 | N° Fogli N° of sheets 1 |