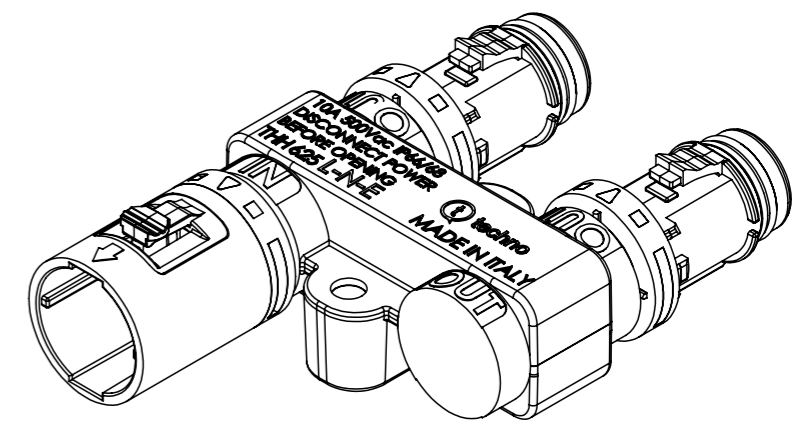
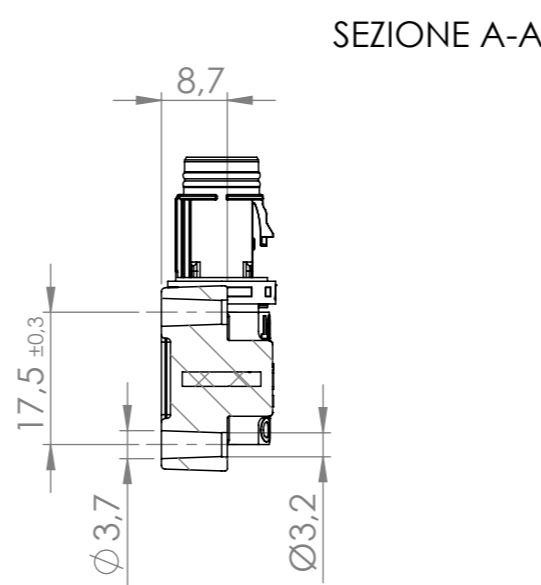
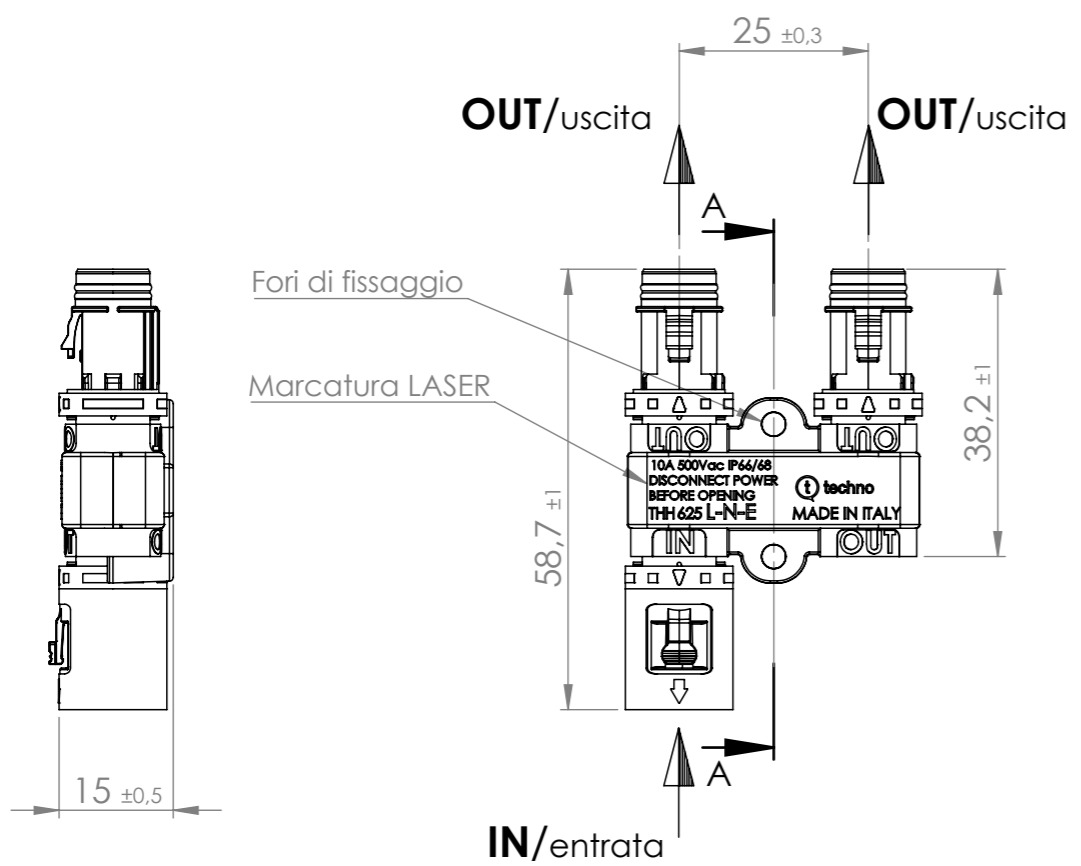
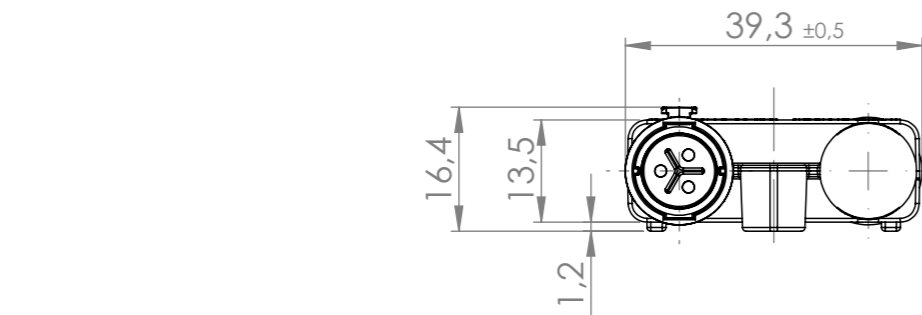


Tolleranze generali Particolari stampati in materiale termoplastico: rif ISO 2768MK - Particolari lavorati alle macchine utensili: rif. UNI EN 22768
 Particolari tranciati in metallo: rif. UNI EN 22768 - grado IT10 per dim. lineari - grado IT11 quote di piega - angoli di piega ± 1



Dati Tecnici	
Numero di poli	3 L-N-E
Corrente	Da 2 Vdc a 24Vdc 1A 500Vac Max 10A
Informazioni Resistenza	
Protezione da solidi/acqua (IP)	IP66/IP68 (30m,3h)
Resistenza alla corrosione	Salt mist, 1.000 ore, 5% salt solution 35°C EN60068-2-11:2000
Grado di Inquinamento	2
Proprietà	Halogen Free
Temp. di funz. min./max.	-40°C/+85°C

Questo disegno è proprietà esclusiva di Techno e non può essere riprodotto, modificato, copiato o distribuito senza permesso scritto dalla Techno s.p.a. integralmente o parzialmente, senza l'autorizzazione scritta della Techno s.p.a.	Materiale-Material:		Titolo-Title:	
	Trattamento-Treatment:		Distributore 3ways 3P IP68 LNT basic	
	N° documento cliente Customer ref	Peso [gr]: Weight [gr]:	Progetto-Project:	
	Disegnato - Drawn by: S. Ruscelli	Data: Date: 2021-07-01	Scala-Scale: 1:1	TH625
Controllato-Checked by:	Data: Date:	Formato - Format A3	N° Disegno - Drawing N° THH.625.Y3E	
		Nome file - Filename THH.625.Y3E_12-07		
		Rev. Rev. A	Foglio N° Sheet N° 1	N° Fogli N° of sheets 1