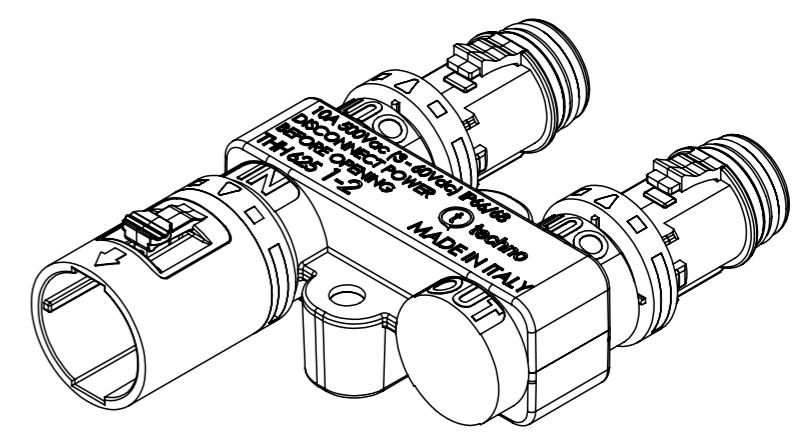
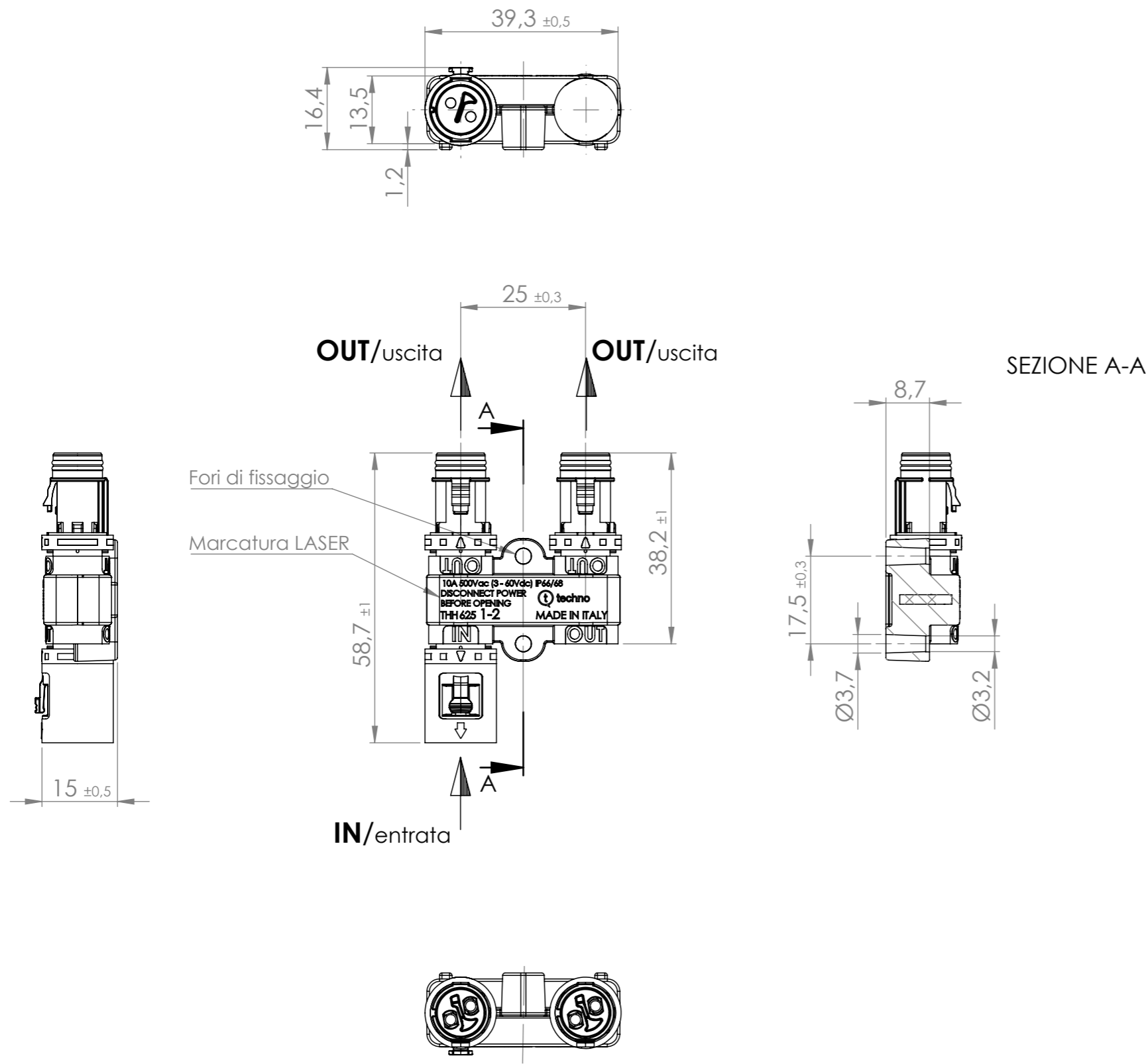


Tolleranze generali Particolari stampati in materiale termoplastico: rif ISO 2768MK - Particolari lavorati alle macchine utensili: rif. UNI EN 22768
 Particolari tranciati in metallo: rif. UNI EN 22768 - grado IT10 per dim. lineari - grado IT11 quote di piega - angoli di piega ± 1



Dati Tecnici	
Numero di poli	2 1-2
Corrente	Da 2 Vdc a 24Vdc 1A 500Vac Max 10A
Informazioni Resistenza	
Protezione da solidi/acqua (IP)	IP66/IP68 (30m,3h)
Resistenza alla corrosione	Salt mist, 1.000 ore, 5% salt solution 35°C EN60068-2-11:2000
Grado di Inquinamento	2
Proprietà	Halogen Free
Temp. di funz. min./max.	-40°C/+85°C

Questo disegno è proprietà esclusiva di Techno e non può essere copiato, ristampato, distribuito, né utilizzato in alcun modo senza la scritta autorizzazione Techno. This drawing and all informations contained here can not be used or reproduced, integrally or partially, without Techno written authorization.	Materiale-Material:		Titolo-Title:		
	Trattamento-Treatment:		Distributor 3ways 2P IP68 basic		
	N° documento cliente Customer ref	Peso [gr]: Weight [gr]:	17.52	Progetto-Project: TH625	
	Disegnato - Drawn by: S. Ruscelli	Data: Date:	2021-07-01		
Controllato-Checked by:	Data: Date:	Scala-Scale: 1:1	Nome file - Filename THH.625.Y2A_12-05		
				Rev. Foglio N° N° Fogli Rev. Sheet N° N° of sheets	
				A 1 1	