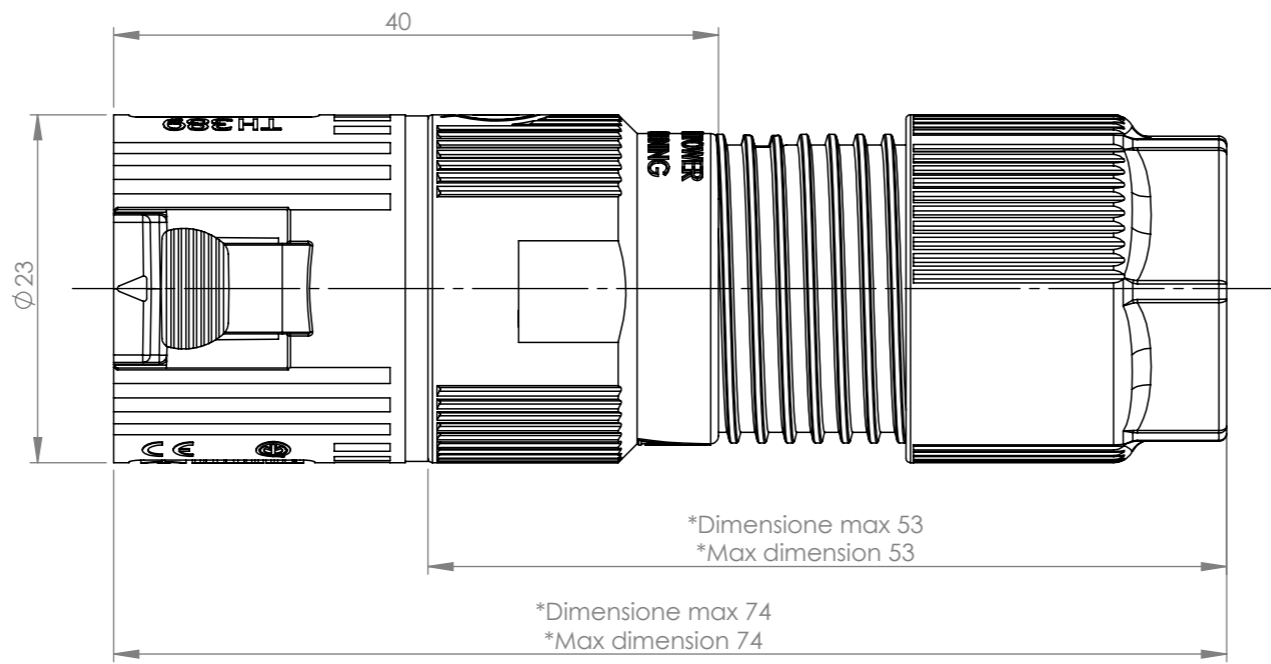
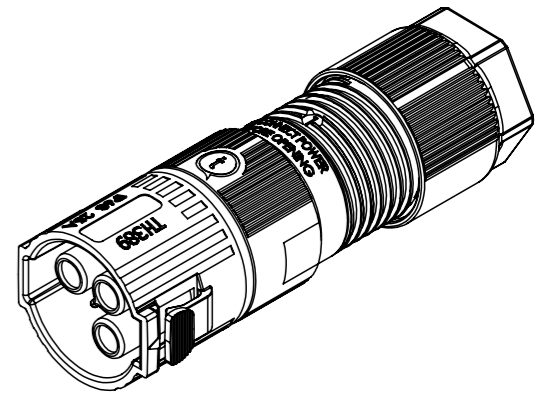
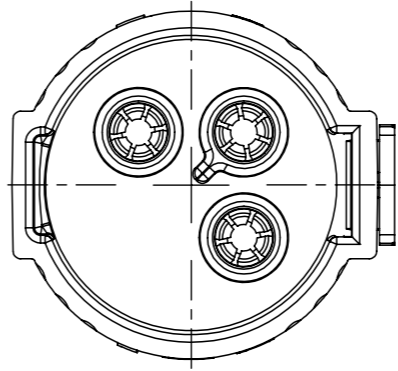
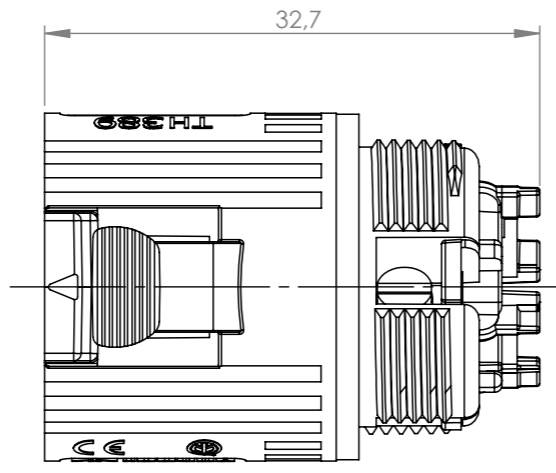
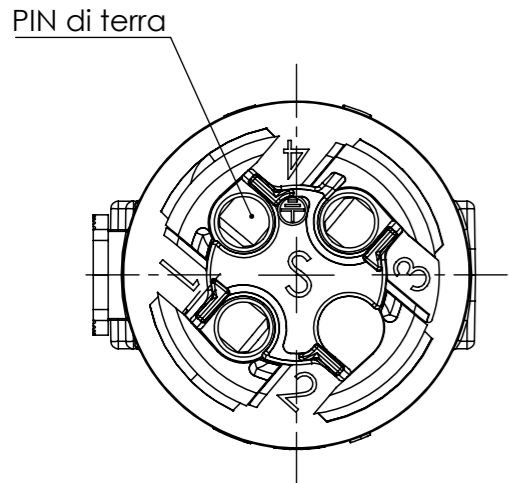


Tolleranze generali


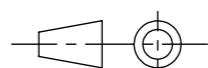
Particolari stampati in materiale termoplastico: rif ISO 2768MK - Particolari lavorati alle macchine utensili: rif. UNI EN 22768
 Particolari tranciati in metallo: rif. UNI EN 22768 - grado IT10 per dim. lineari - grado IT11 quote di piega - angoli di piega ± 1



* = Quota variabile per tipologia di cavo
 Variable dimension by type of cable



Scala 1:1

Questo disegno è proprietà esclusiva di Techno e non può essere copiato, ristampato, o comunque utilizzato senza autorizzazione scritta della Techno srl. This drawing and all informations contained here can not be used or reproduced, integrally or partially, without Techno srl written authorization.	Materiale-Material:		Titolo-Title:	
	Trattamento-Treatment:		Socket 3 vie OR riportati	
	N° documento cliente Customer ref		Peso [gr]: Weight [gr]:	23.40
	Disegnato - Drawn by:	E.Negroni	Data: Date:	2022-02-24
Disegnato - Drawn by:	E.Negroni	Scala-Scale:	2:1	Progetto-Project:
Controllato-Checked by:		Data: Date:		TH389
				N° Disegno - Drawing N°
				THB.389.B3EU
		Nome file - Filename		Rev.
		THB.389.B3EU		Foglio N°
				Sheet N°
				1
				N° Fogli
				N° of sheets
				1