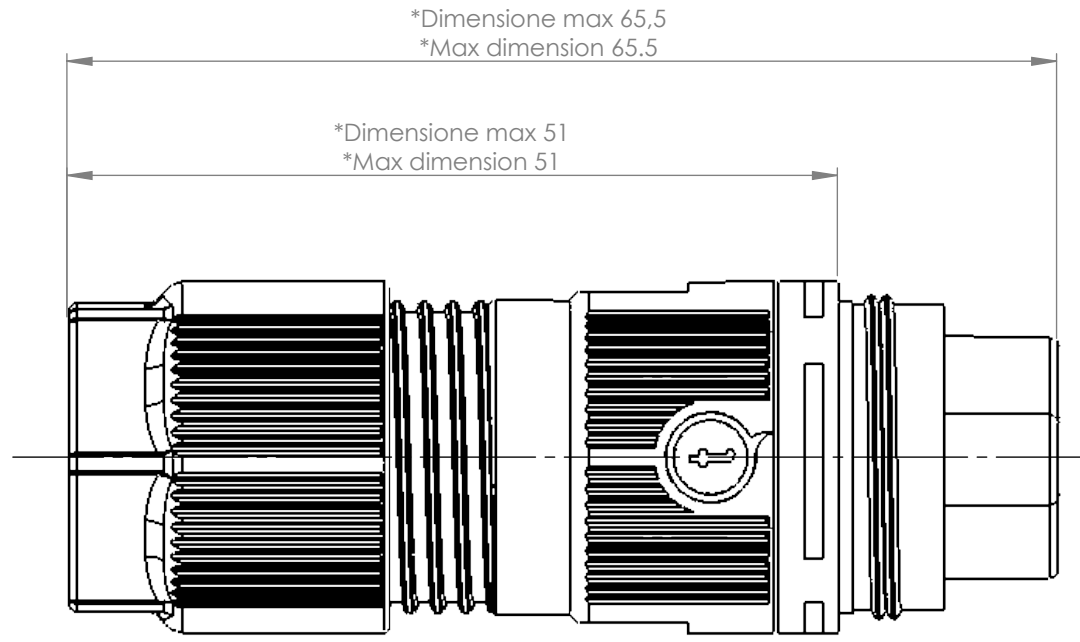
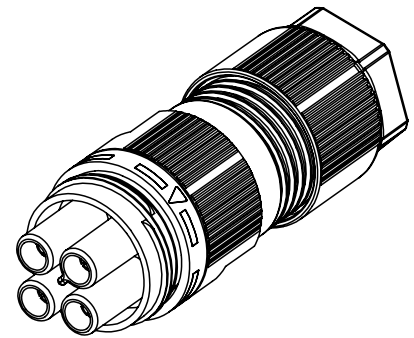
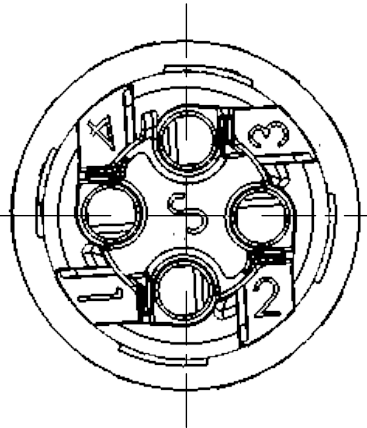
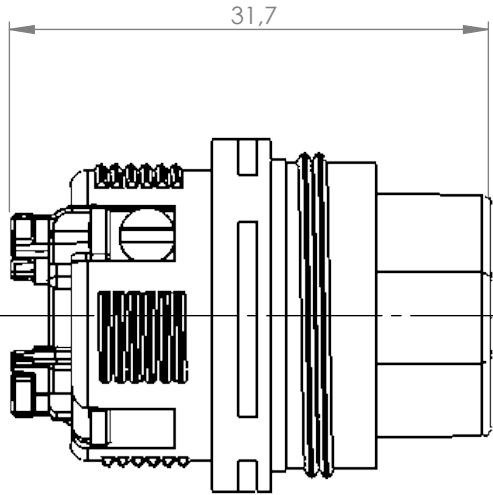
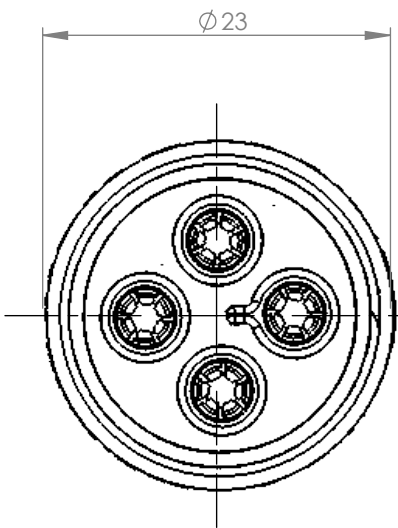


Tolleranze generali


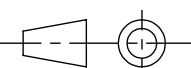
Particolari stampati in materiale termoplastico: rif ISO 2768MK - Particolari lavorati alle macchine utensili: rif. UNI EN 22768
 Particolari tranciati in metallo: rif. UNI EN 22768 - grado IT10 per dim. lineari - grado IT11 quote di piega - angoli di piega ± 1



* = Quota variabile per tipologia di cavo
 Variable dimension by type of cable



Scala 1:1

Questo disegno è proprietà esclusiva di Techno e non può essere copiato, ristampato, riprodotto, o comunque utilizzato senza autorizzazione scritta della Techno s.p.a. integralmente o parzialmente, without Techno written authorization. This drawing and all informations contained here can not be used or reproduced.	Materiale-Material:		Titolo-Title:		
	Trattamento-Treatment:		Mini-connector socket 4P screw D7-12		
	N° documento cliente Customer ref		Peso [gr]: Weight [gr]:	23.37	
	Disegnato - Drawn by:	E.Negroni	Data: Date:	2022-04-28	
Controllato-Checked by:		Data: Date:		Scala-Scale: 2:1	
		Formato - Format A3		Progetto-Project:	
				N° Disegno - Drawing N° THB.387.B4AU.L	Rev. Rev.
Nome file - Filename THB.387.B4AU.L				1	1