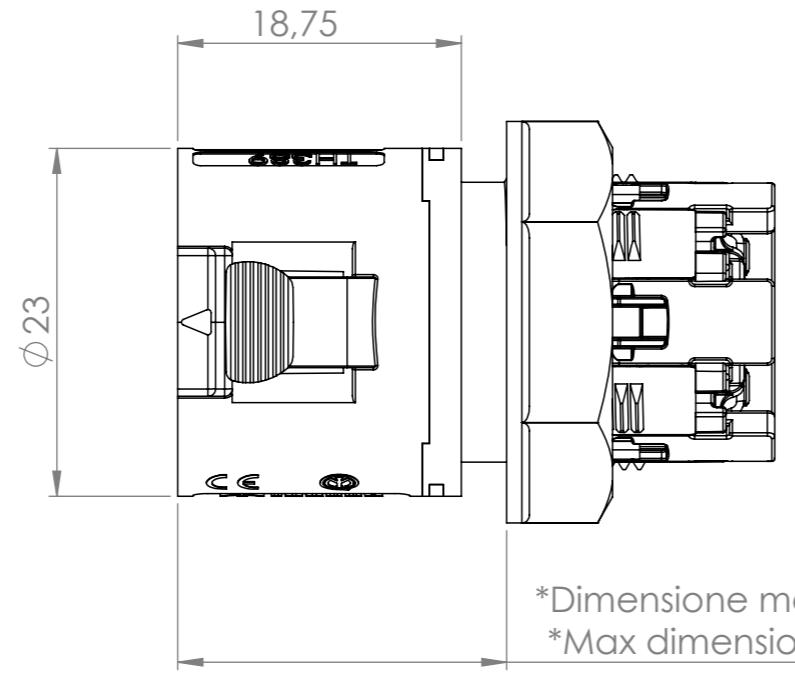
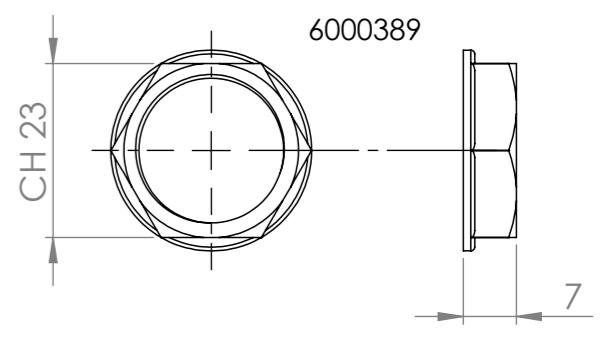


Tolleranze generali

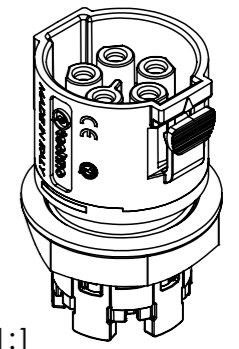
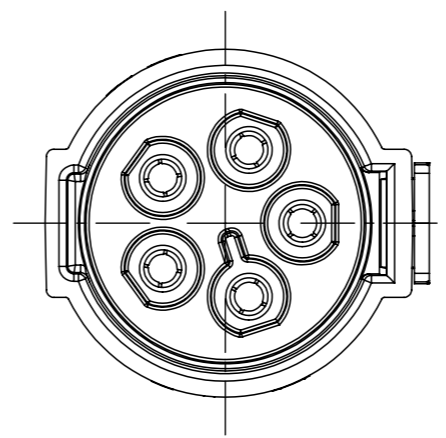
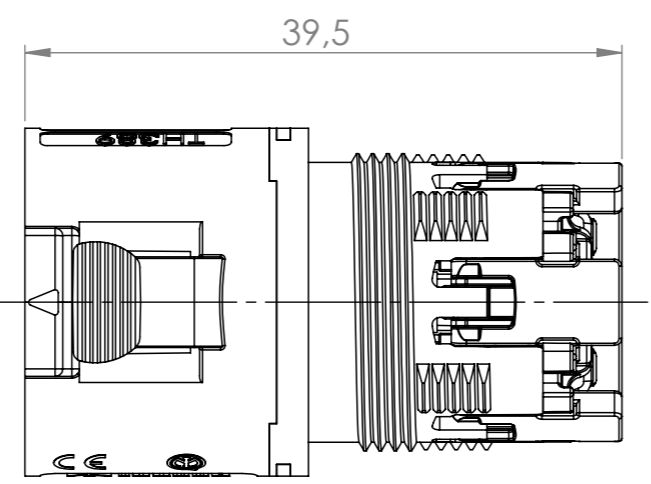
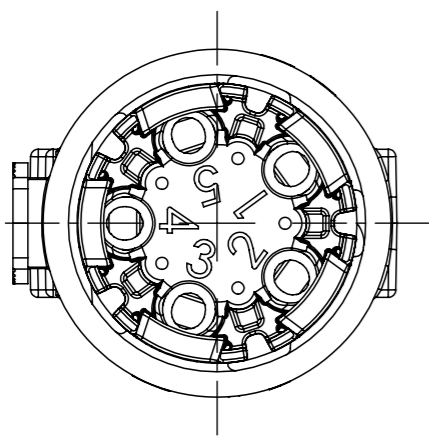
Particolari stampati in materiale termoplastico: rif ISO 2768MK - Particolari lavorati alle macchine utensili: rif. UNI EN 22768
 Particolari tranciati in metallo: rif. UNI EN 22768 - grado IT10 per dim. lineari - grado IT11 quote di piega - angoli di piega ± 1

ACCESSORI/ACCESSORIES



*Dimensione max 22
 *Max dimension 22

*= Dimensione con pannello max 3mm
 Max dimension with panel 3mm



Scala 1:1

Questo disegno è proprietà esclusiva di Techno s.p.a. e non può essere riprodotto, modificato, copiato o distribuito senza la scritta della Techno s.p.a. o senza la sua autorizzazione scritta. This drawing and all information contained here can not be used or reproduced, integrity or partially, without Techno s.p.a. written authorization.	Materiale-Material:		Titolo-Title:			
	Trattamento-Treatment:		Socket 5 Poli a molla montaggio a parete			
	N° documento cliente Customer ref	Peso [gr]: 18.53 Weight [gr]:	Pastiglia 6000494			
	Disegnato - Drawn by: I.Grisetti	Data: 2020-06-03	Scala-Scale: 2:1	Progetto-Project: TH389		
Controllato-Checked by: M.Strada	Data: 2022-11-18	Formato - Format A3	N° Disegno - Drawing N° THS.389.M5A			
				Rev. 00	Foglio N° 1	N° Fogli 1
				Nome file - Filename THS.389.M5A		