



- IT Istruzioni per l'installazione
- GB Installation Instructions
- FR Instructions d'installation
- DE Montage-Anweisungen
- ES Instrucciones de instalación
- PT Instruções de instalação
- NL Instructies voor het installeren.
- PL Instrukcja instalacji
- CZ Montážní návod
- SK Montážny návod
- SI Navodila za montažo
- SE Instruktioner för installationen
- DK Installationsvejledning
- NO Instruks for installasjon
- FI Asennus ohjeet
- GR ΟΔΗΓΙΕΣ ΕΓΚΑΤΑΣΤΑΣΗΣ
- BG Инструкции за експлоатация
- EE Paigaldusjuhend
- LV Ierīkošanas instrukcija
- LT Montavimo instrukcija
- RO Instrucțiuni de instalare
- HU Őszeszerelési útmutató
- RU Инструкция по монтажу
- CN 安裝指引
- AE التركيب تعليمات:
- IS Leiðbeiningar v/uppsetningu
- TR Montaj bilgisidir



- IT Togliere corrente prima di iniziare. Se in dubbio consultare un elettricista qualificato.
- GB Isolate Mains Power supply before commencing. If in doubt, consult qualified electrician
- FR Couper l'alimentation principale avant de commencer. En cas de doute, consulter un electricien qualifié
- DE Vor Inbetriebnahme vom Stromnetz trennen. Wenn im Zweifel, Beratung durch einen qualifizierten Elektriker.
- ES Aislar fuente de alimentación principal antes de comenzar. En caso de duda, consultar electricista cualificado
- PT Cortar a alimentação de corrente antes de proceder à ligação. Em caso de dúvida consultar um técnico especializado.
- NL Zet de hoofdschakelaar van de energievoorziening uit voordat u begint. Als u hierover twijfels heeft, vraag dan hulp aan een gediplomeerde electriciën.
- PL Odczyć zasilanie przed rozpoczęciem instalacji. W przypadku wątpliwości proszę skonsultować się z wykwalifikowanym elektrykiem.
- CZ Před zahájením instalace odpojte hlavní přívod elektrické energie. V případě pochybností to konzultujte s kvalifikovanou osobou (elektrikářem).
- SL Pred zahájením inštalácie odpojte hlavný prívod elektrickej energie. V prípade pochybností to konzultujte s kvalifikovanou osobou (elektrikárom).
- SI Pred začetkom del izklopite glavni vir napajanja. V kolikor ste v dvomih, se posvetujte s kvalificiranim električarjem.
- SE Koppla bort nätspänningen innan inkoppling. Vid tveksamhet, anlita kvalificerad elektriker.
- DK Afbryd strømmen før installationen påbegyndes. I tvivlstilfælde kontakt autoriseret elektriker
- NO Koble fra Hovedstrømkilden før montering. Er en i tvil, kontakt kvalifisert elektriker
- FI Eristä päävirtalähde ennen yhdistämistä. Jos epäilet, kysy ammattisähkömieheltä
- GR ΚΛΕΙΣΤΕ ΤΗΝ ΠΑΡΟΧΗ ΤΟΥ ΡΕΥΜΑΤΟΣ ΠΡΙΝ ΞΕΚΙΝΗΣΕΤΕ ΑΝ ΕΧΕΤΕ ΑΜΦΙΒΟΛΙΕΣ ΣΥΜΒΟΥΛΕΥΤΕΙΤΕ ΗΛΕΚΤΡΟΛΟΓΟ
- BG Прекъснете захранващото напрежение преди започване. Ако не сте сигурни, консултирайте се с квалифициран електротехник
- EE Lülitage vooluallikas enne alustamist välja. Kahtluse puhul konsulteerige kvalifitseeritud elektrikuga
- LV Noizolēt GA!veno Spēka pievadu pirms darbu uzsākšanas. Ja neesat pārliecināti, par veicamā pareizību, konsultējaties ar profesionālu elektriķi!
- LT Prieš pradėdami atjunkite maitinimo šaltinį. Jei abejojate-pasitarkite su kvalifikuotu elektriку
- RO Inainte de conectarea la retea opriti curentul, daca aveti dificultati cu instalarea apelati un electrician autorizat
- HU Áramtalanítsa a készüléket mielőtt hozzákézd. Ha kérdése van forduljon képzett szakemberhez
- RU Перед началом монтажа отключите токоподачу. В случае сомнений проконсультируйтесь с квалифицированным электриком.
- CN 安裝及測試前先關掉電源。如有疑問，請查詢合資格電器工程師。
- AE تالكد من فصل مزود الطاقة الرئيسي قبل التركيب. و إن كانت لديكم أية شكوك، يرجى الاستعانة بخبرائنا كمرشدين أو خبراء.
- IS EINANGRIÐ - VEIT ER EKKI HVAD HANN ER AÐ REYNA AÐ SEGJA HÉRNA EF EITTHVAD ER ÓLJÓST, HAFIÐ ÞÁ SAMBAND VIÐ RAFVIRKJA
- TR ANA ENERJİ KAYNAGINI BASLAMADAN ONCE IZOLE EDİN.SUPHE ANINDA LUTFEN KALIFIYE BİR ELEKTRİKCIYE DANISIN

TH392
4 POLES

1

2

4 POLES

① ← ①
② ← ②
③ ← ③
④ ← ④

6mm

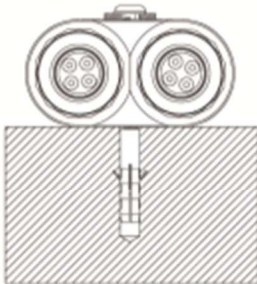
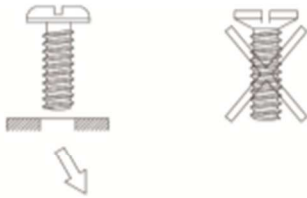
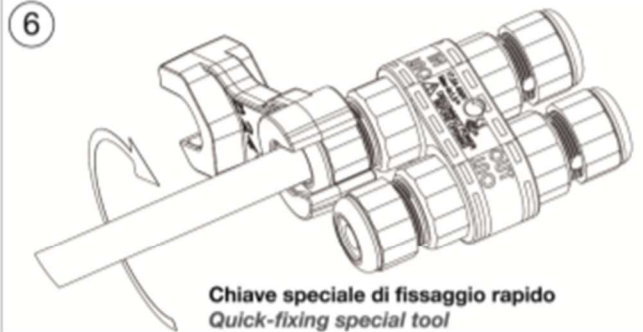
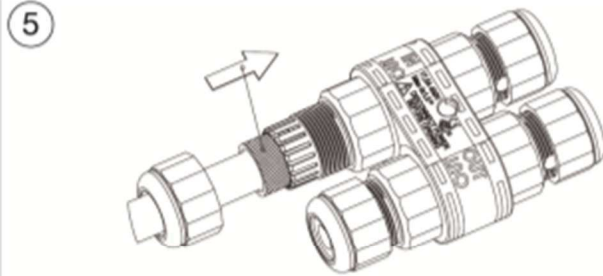
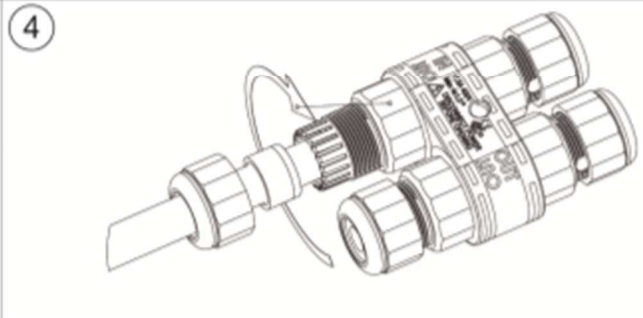
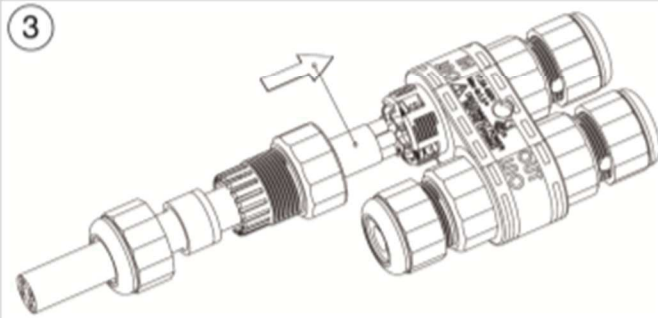
20mm

2.1

Versione a vite standard
Screw terminals
Code: THB.XXX.XXX (THR.XXX.XXX)

Versione perforazione isolante
Piercing terminals version
Code: THP.XXX.XXX

No sguainatura
No unsheathing



Viti di fissaggio
non fornite
*Fixing screws
are not supplied*

COME FUNZIONA LA PROTEZIONE ANTI-CONDENSA HOW THE ANTI-CONDENSATION CONNECTOR WORKS

La speciale barriera anti-condensa protegge il sistema in condizioni critiche di utilizzo. Il prodotto impedisce all'umidità, che attraverso il cavo raggiunge la connessione, di entrare all'interno dell'apparecchio.

The special barrier prevents moisture condensation, which runs through the cable, from entering the connector and protects the system in critical conditions of use.



Codes: THx.392.R4A

Importante: I connettori TEEfamily® sono omologati con grado di protezione IP68 (immersione continua) senza l'utilizzo di gel e resine. Conferiscono i seguenti vantaggi:

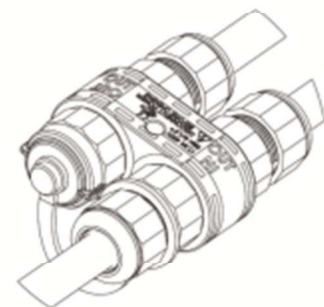
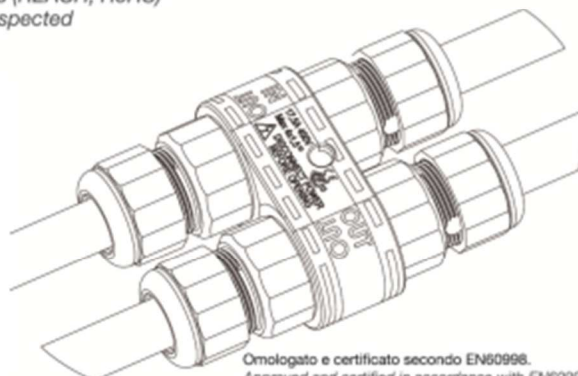
- Utilizzabili sotto terra
- Rapidità e affidabilità nel cablaggio
- Utilizzo di materiali atossici (REACH, RoHS)
- Connessioni ri-ispezionabili
- Unico codice di acquisto

Important: TEEfamily® connectors are IP68 certified (continuous immersion in water) for use without gel and resin. They give users the following benefits:

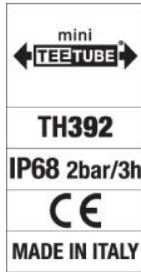
- Can be used underground
- Fast and reliable wiring
- Use of non-toxic materials (REACH, RoHS)
- Connections can be re-inspected
- One purchasing code



IP68
2bar/3h

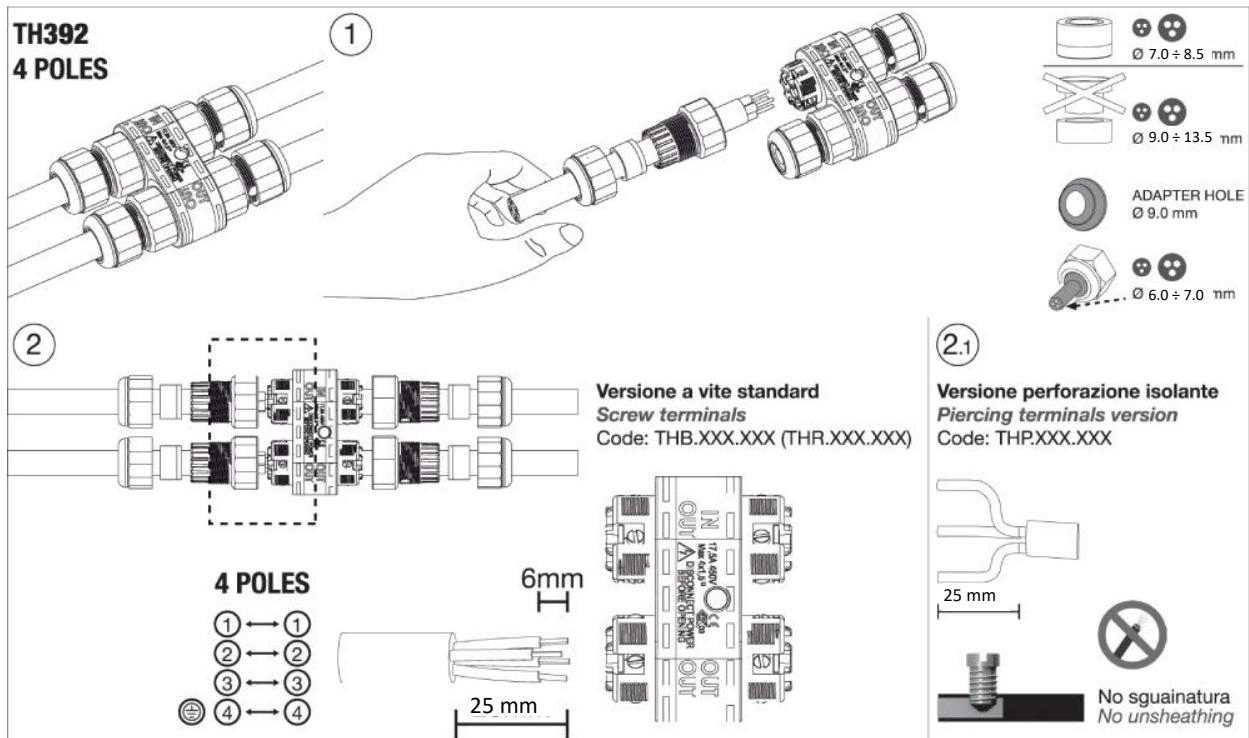


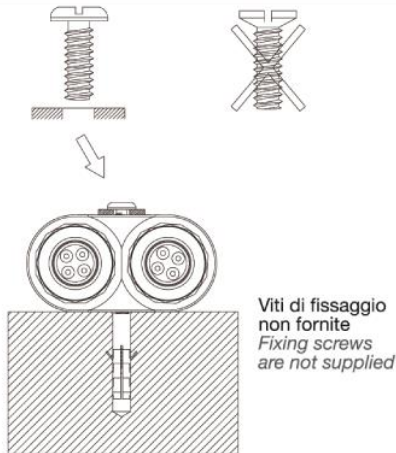
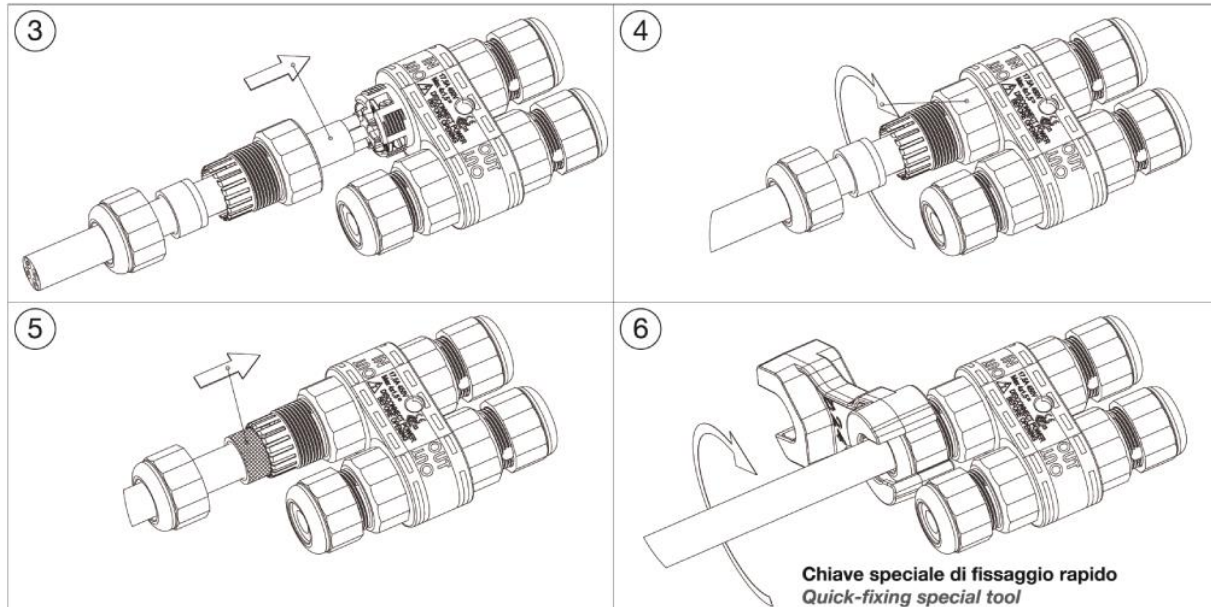
Con tappo di chiusura
With closure cap



- IT Togliere corrente prima di iniziare. Se in dubbio consultare un elettricista qualificato.
 GB Isolate Mains Power supply before commencing. If in doubt, consult qualified electrician
 FR Couper l'alimentation principale avant de commencer. En cas de doute, consulter un electricien qualifié
 DE Vor Inbetriebnahme vom Stromnetz trennen. Wenn im Zweifel, Beratung durch einen qualifizierten Elektriker.
 ES Aislar fuente de alimentación principal antes de comenzar. En caso de duda, consultar electricista cualificado
 PT Cortar a alimentação de corrente antes de proceder à ligação. Em caso de dúvida consultar um técnico especializado.
 NL Zet de hoofdschakelaar van de energievoorziening uit voordat u begint. Als u hierover twijfels heeft, vraag dan hulp aan een gediplomeerde electriciën.
 PL Odłączyć zasilanie przed rozpoczęciem instalacji. W przypadku wątpliwości proszę skonsultować się z wykwalifikowanym elektrykiem.
 CZ Před zahájením instalace odpojte hlavní přívod elektrické energie. V případě pochybnosti to konzultujte s kvalifikovanou osobou (elektrikářem).
 SL Pred zahájením inštalacije odpojte glavni vir napajanja. V pripade pochybnosti to konzultujte s kvalifikovanou osobou (elektrikárom).
 SI Pred začetkom del izklopite glavni vir napajanja. V kolikor ste v dvomih, se posvetujte s kvalificiranim električarjem.
 SE Koppla bort nättspänningen innan inkoppling. Vid tveksambet, anlita kvalificerad elektriker.
 DK Afbryd strømmen før installationen påbegyndes. I tvivlstilfælde kontakt autoriseret elektriker
 NO Koble fra Hovedstrømkilden før montering. Er en i tvil, kontakt kvalifisert elektriker
 FI Eristä päävirtälähde ennen yhdistämistä. Jos epäilet, kysy ammattisähkömieheltä
 GR ΚΛΕΙΣΤΕ ΤΗΝ ΠΑΡΟΧΗ ΤΟΥ ΡΕΥΜΑΤΟΣ ΠΡΙΝ ΞΕΚΙΝΗΣΕΤΕ ΑΝ ΕΧΕΤΕ ΑΜΦΙΒΟΛΙΕΣ ΣΥΜΒΟΥΛΕΥΤΕΙΤΕ ΗΛΕΚΤΡΟΛΟΓΟ
 BG Прекъснете захранващото напрежение преди започване. Ако не сте сигурни, консултирайте се с квалифициран електротехник
 EE Lülitage vooluallikse enne alustamist välja. Kahtluse puhul konsulteerige kvalifitseeritud elektrikuga
 LV Noizolēt GALveno Spēka pievadu pirms darbu uzsākšanas. Ja necsat pārliecināti, par veicamā pareizību, konsultējaties ar profesionālu elektrīķi!
 LT Prieš pradėdami atjunkite maitinimo šaltinį. Jei abejojate-pasitarkite su kvalifikuotu elektriku
 RO Inainte de conectarea la retea opriti curentul, daca aveti dificultati cu instalarea apelati un electrician autorizat
 HU Áramtalanítsa a készüléket mielőtt hozzáfeksz. Ha kérdése van forduljon képzett szakemberhez
 RU Перед началом монтажа отключите токоподачу. В случае сомнений проконсультируйтесь с квалифицированным электриком.
 CN 安裝及測試前先關掉電源。如有疑問，請查詢合資格電器工程師。
 AE شكك من فصل مزود الطاقة الرئيسي قبل التركيب. و إن كانت لديك أية شكوك، يرجى الاستعانة بخبير كهرباء اخصائي.
 IS EINANGRÍÐ - VEIT ER EKKI HVAD HANN ER AD REYNA AD SEGJA HÉRNA EF EITTHVAD ER ÖLJÓST, HAFIÐ ÞÁ SAMBAND VID RAFVIRKJA ANA ENERJÍ KAYNAGINI BASLAMADAN ONCE IZOLE EDIN.SUPHE ANINDA LUTFEN KALIFIYE BIR ELEKTIRKCIYE DANISIN

- IT Istruzioni per l'installazione
 GB Installation Instructions
 FR Instructions d'installation
 DE Montage-Anweisungen
 ES Instrucciones de instalación
 PT Instruções de instalação
 NL Instructies voor het installeren.
 PL Instrukcja instalacji
 CZ Montážní návod
 SK Montážny návod
 SI Navodila za montažo
 SE Instruktioner för installationen
 DK Installationsvejledning
 NO Instruks for installasjon
 FI Asennus ohjeet
 GR ΟΔΗΓΙΕΣ ΕΓΚΑΤΑΣΤΑΣΗΣ
 BG Инструкции за експлоатация
 EE Paigaldusjuhend
 LV Ierīkošanas instrukcija
 LT Montavimo instrukcija
 RO Instrucțiuni de instalare
 HU Összeszerelési útmutató
 RU Инструкция по монтажу
 CN 安裝指引
 AE التركيب تعليمات:
 IS Leiðbeiningar v/uppsetningu
 TR Montaj bilgisidir



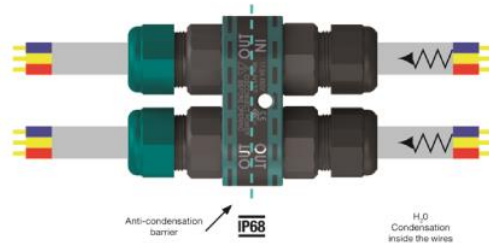


COME FUNZIONA LA PROTEZIONE ANTI-CONDENSA HOW THE ANTI-CONDENSATION CONNECTOR WORKS

La speciale barriera anti-condensa protegge il sistema in condizioni critiche di utilizzo. Il prodotto impedisce all'umidità, che attraverso il cavo raggiunge la connessione, di entrare all'interno dell'apparecchio.

The special barrier prevents moisture condensation, which runs through the cable, from entering the connector and protects the system in critical conditions of use.

Codes: THx.392.R4A



Importante: I connettori TEEfamily® sono omologati con grado di protezione IP68 (immersione continua) senza l'utilizzo di gel e resine. Conferiscono i seguenti vantaggi:

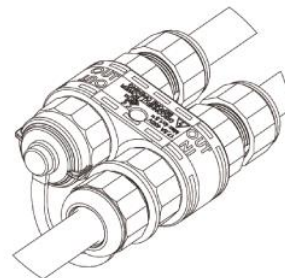
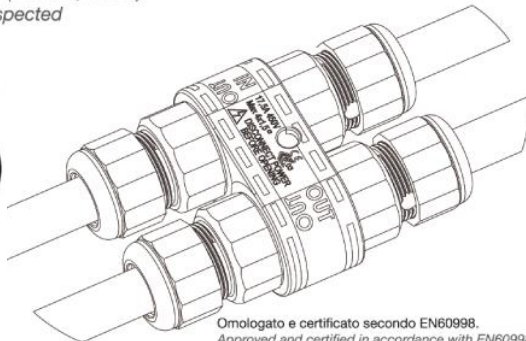
- Utilizzabili sotto terra
- Rapidità e affidabilità nel cablaggio
- Utilizzo di materiali atossici (REACH, RoHS)
- Connessioni ri-ispezionabili
- Unico codice di acquisto

Important: TEEfamily® connectors are IP68 certified (continuous immersion in water) for use without gel and resin. They give users the following benefits:

- Can be used underground
- Fast and reliable wiring
- Use of non-toxic materials (REACH, RoHS)
- Connections can be re-inspected
- One purchasing code



IP68
2bar/3h



Con tappo di chiusura
With closure cap