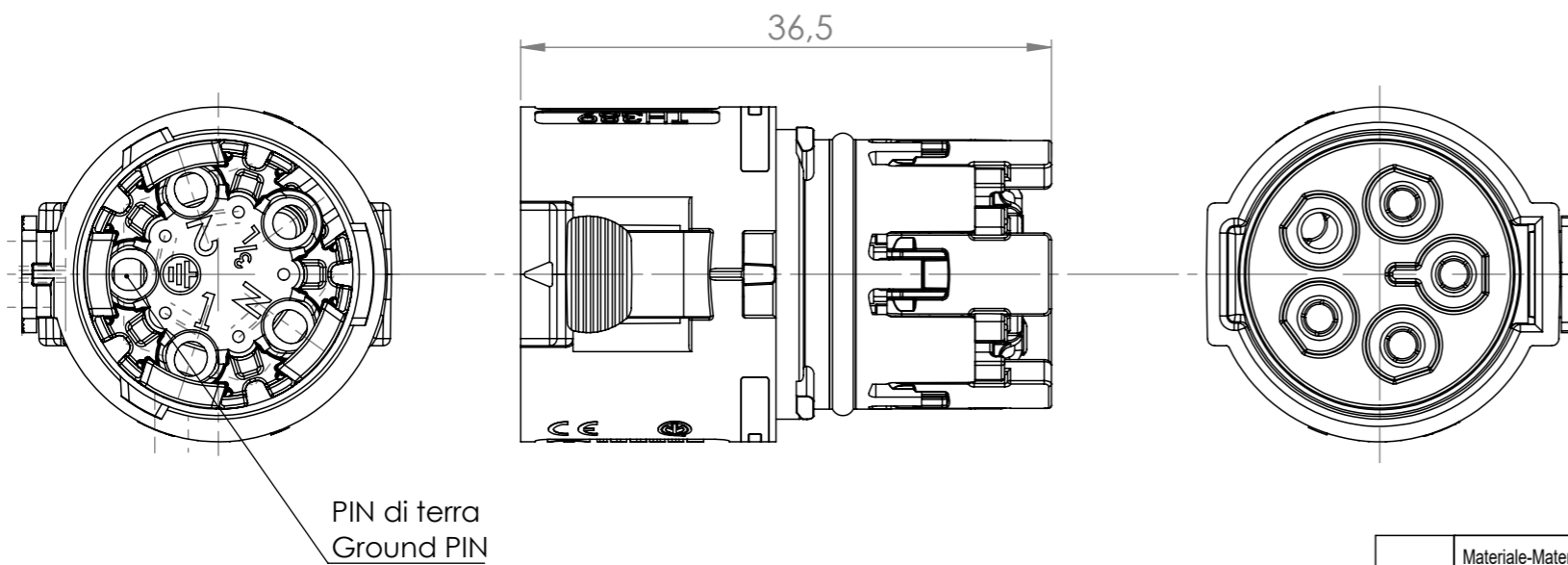


\* = Quota variabile per tipologia di cavo  
 \* = Variable dimension by type of cable

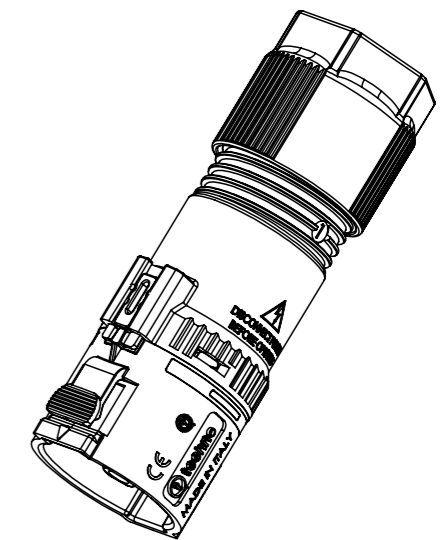
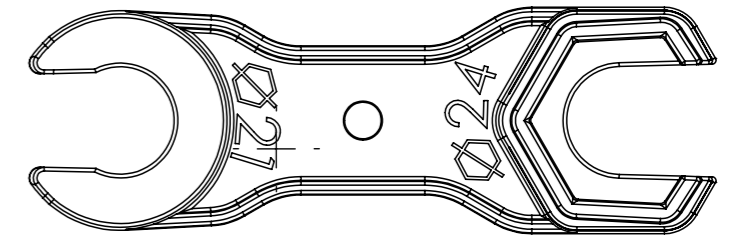


Tolleranze generali

Particolari stampati in materiale termoplastico: rif ISO 2768MK - Particolari lavorati alle macchine utensili: rif. UNI EN 22768  
 Particolari tranciati in metallo: rif. UNI EN 22768 - grado IT10 per dim. lineari - grado IT11 quote di piega - angoli di piega ± 1

**ACCESSORI/ACCESSORIES**

6000337BC



Revisioni				
Area	Rev.	Descrizione	Data	Approvata
	02	Aggiunte note in inglese	2021-07-09	M.Strada

Materiale-Material:		Titolo-Title:		
Trattamento-Treatment:		Socket 5 poli per contatti a molla		
N° documento cliente Customer ref		Peso [gr]: Weight [gr]:	22.26	Pastiglia 6000494
Disegnato - Drawn by:	I.Grisetti	Data: Date:	2021-03-15	Scala-Scale: 2:1
Controllato-Checked by:	M.Strada	Data: Date:	2021-07-09	Formato - Format A3
		N° Disegno - Drawing N°		Rev. 02 Foglio N° 1 N° Fogli N° of sheets 1
		THS.389.B5E		
		Nome file - Filename		
		THS.389.B5E_12_10		