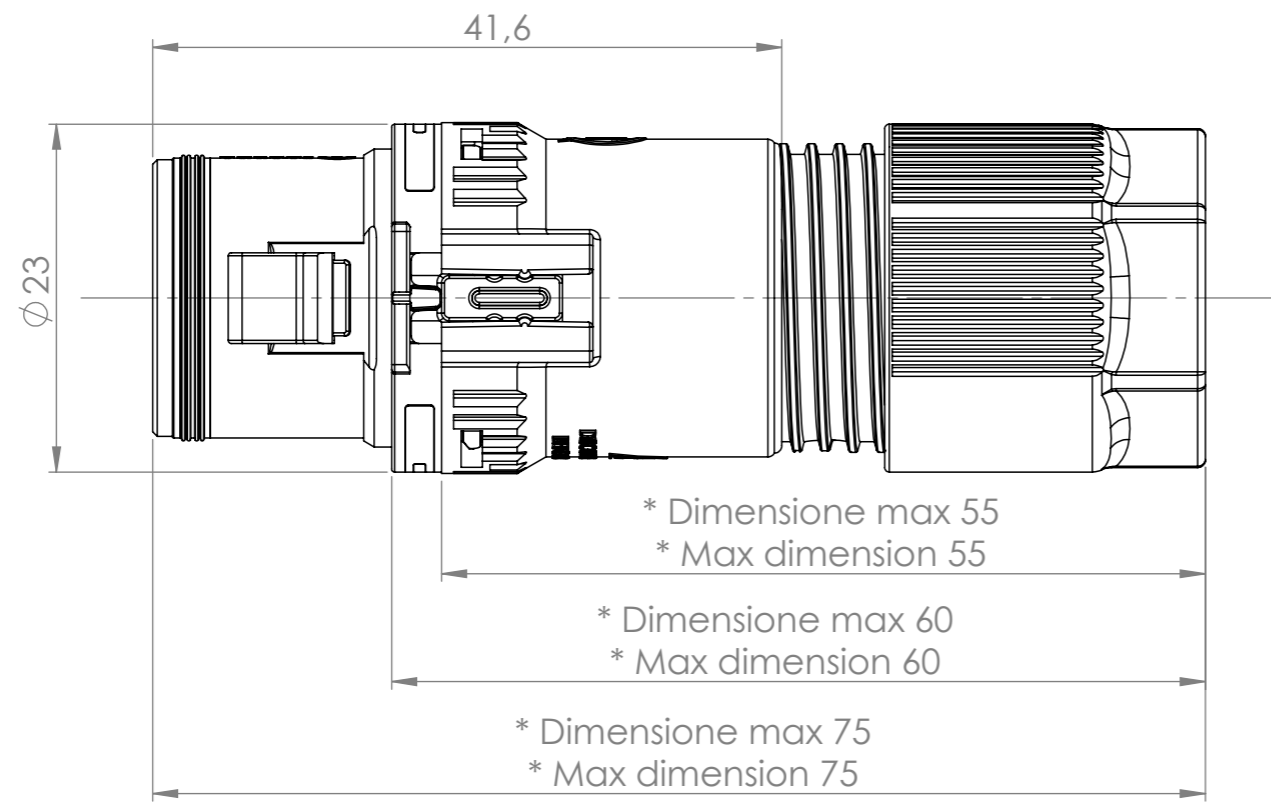
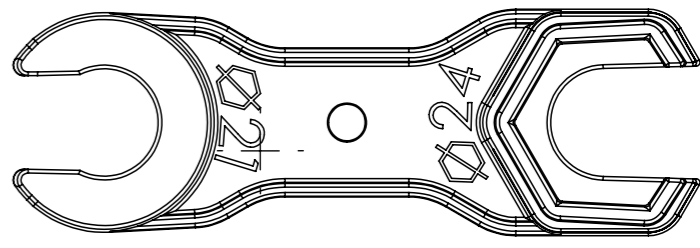


Tolleranze generali

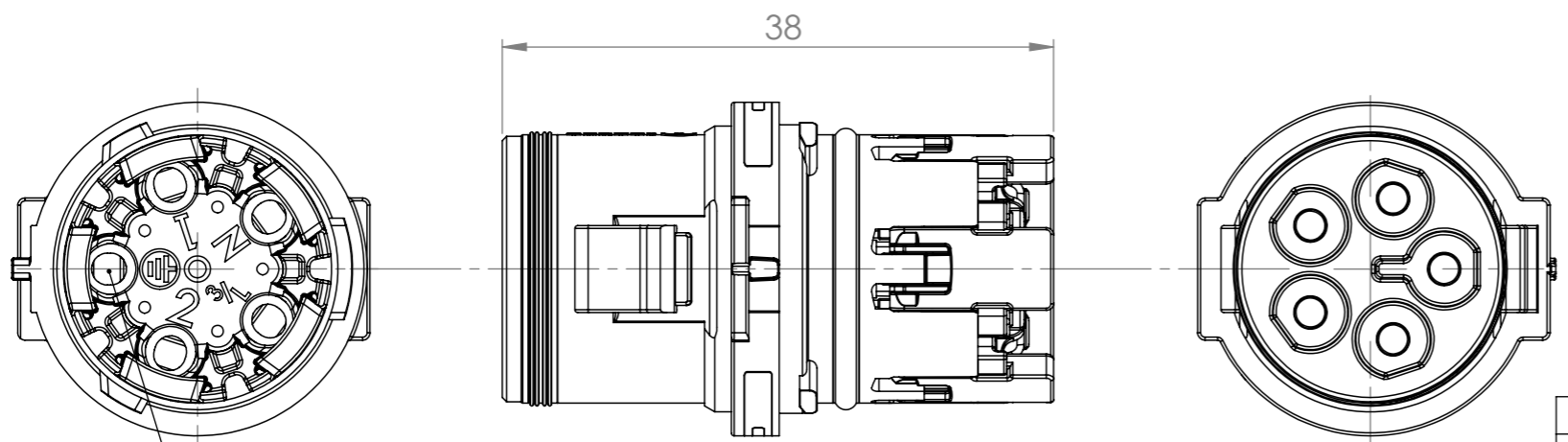
Particolari stampati in materiale termoplastico: rif ISO 2768MK - Particolari lavorati alle macchine utensili: rif. UNI EN 22768
 Particolari tranciati in metallo: rif. UNI EN 22768 - grado IT10 per dim. lineari - grado IT11 quote di piega - angoli di piega ± 1

ACCESSORI/ACCESSORIES

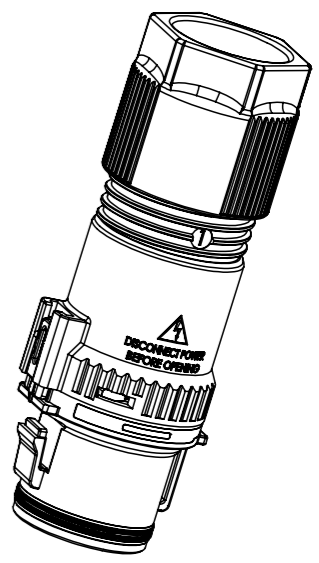
6000337BC



* = Quota variabile per tipologia di cavo
 Variable dimension by type of cable



PIN di terra
 Ground PIN



Revisioni				
Area	Rev.	Descrizione	Data	Approvata
	01	Aggiunte note in inglese	2021-07-09	M.Strada

Materiale-Material:		Titolo-Title:		
Trattamento-Treatment:		Plug 5 poli per contatti a molla		
N° documento cliente Customer ref		Peso [gr]: Weight [gr]:	24.30	
Disegnato - Drawn by:	I.Grisetti	Data: Date:	2021-03-15	Scala-Scale: 2:1
Controllato-Checked by:	M.Strada	Data: Date:	2021-07-09	Formato - Format A3
		Progetto-Project:		TH389
		N° Disegno - Drawing N°	THS.389.A5E	Rev. 01
		Nome file - Filename		THS.389.A5E_12_09
				N° Fogli N° of sheets
				1