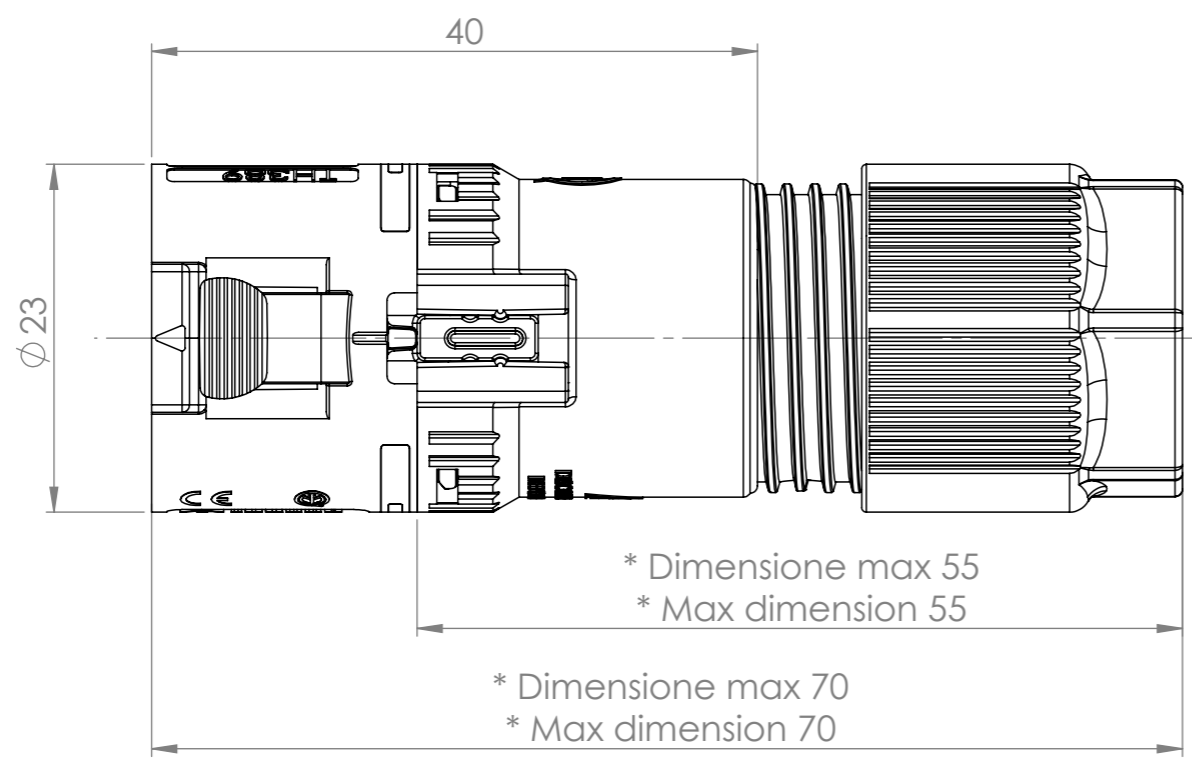
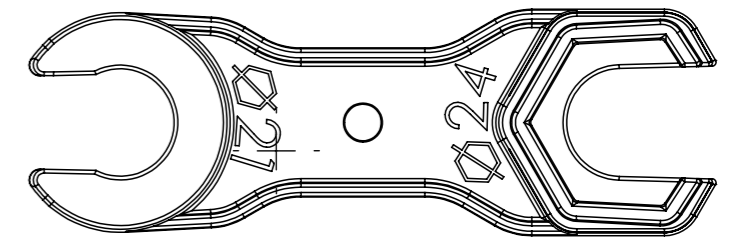


Tolleranze generali

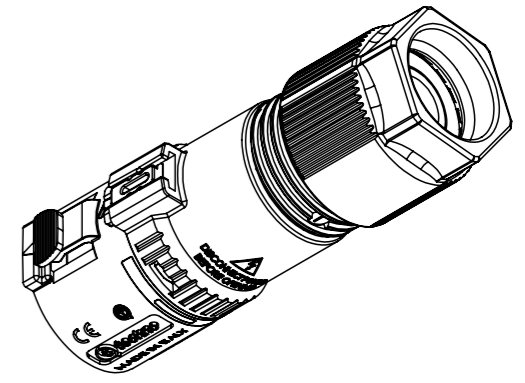
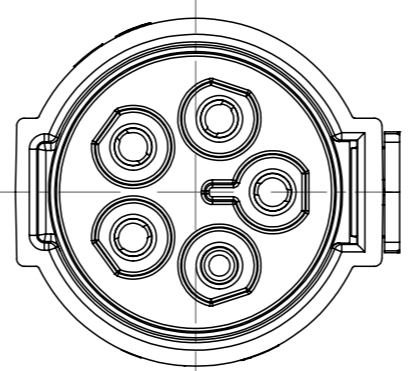
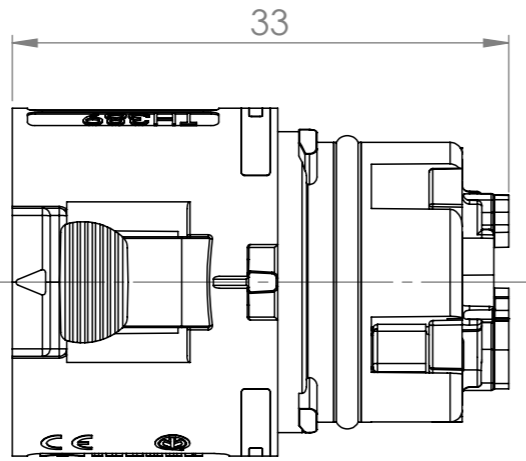
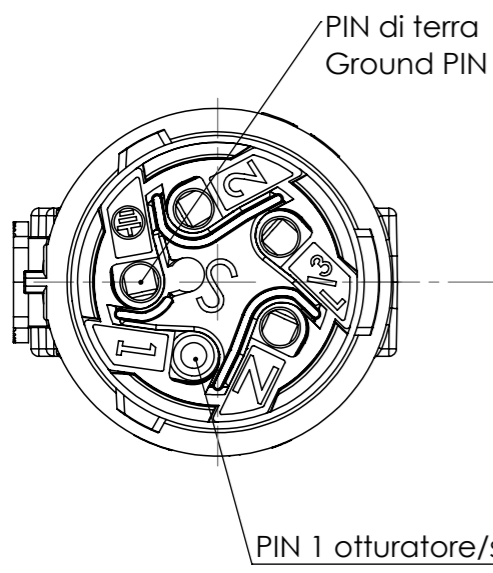
Particolari stampati in materiale termoplastico: rif ISO 2768MK - Particolari lavorati alle macchine utensili: rif. UNI EN 22768
 Particolari tranciati in metallo: rif. UNI EN 22768 - grado IT10 per dim. lineari - grado IT11 quote di piega - angoli di piega ± 1

ACCESSORI/ACCESSORIES

6000337BC



* = Quota variabile per tipologia di cavo
 Variable dimension by type of cable



Revisioni				
Area	Rev.	Descrizione	Data	Approvata
	02	Aggiunte note in inglese	2021-07-09	M.Strada

Questo disegno è proprietà esclusiva di Techno s.p.a. e non può essere riprodotto, modificato, copiato o distribuito senza autorizzazione scritta della Techno s.p.a. in qualsiasi forma e con qualsiasi mezzo.	Materiale-Material:		Titolo-Title:			
	Trattamento-Treatment:		Socket volante 4 Poli per contatti a vite (otturatore)			
	N° documento cliente / Customer ref	Peso [gr]: 22.35 / Weight [gr]:	Progetto-Project:			
	Disegnato - Drawn by: I.Grisetti	Data: 2021-06-01	Scala-Scale: 2:1	TH389		
Controllato-Checked by: M.Strada	Data: 2021-07-09	Formato - Format A3	N° Disegno - Drawing N° THB.389.B4E00	Rev. 02		
				Nome file - Filename THB.389.B4E_12_24	Foglio N° / Sheet N° 1	N° Fogli / N° of sheets 1