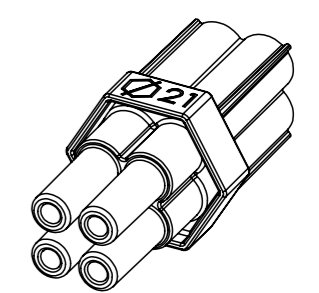
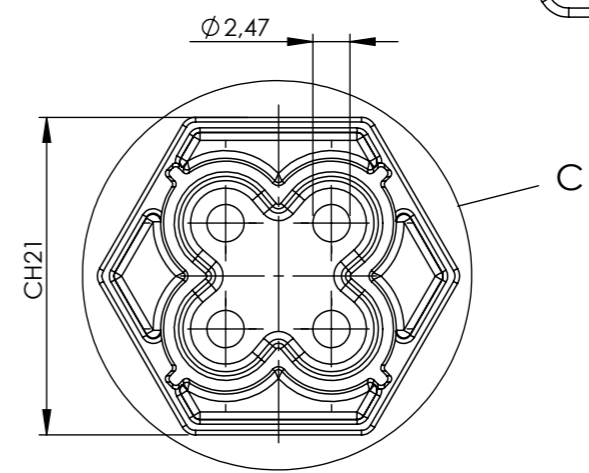
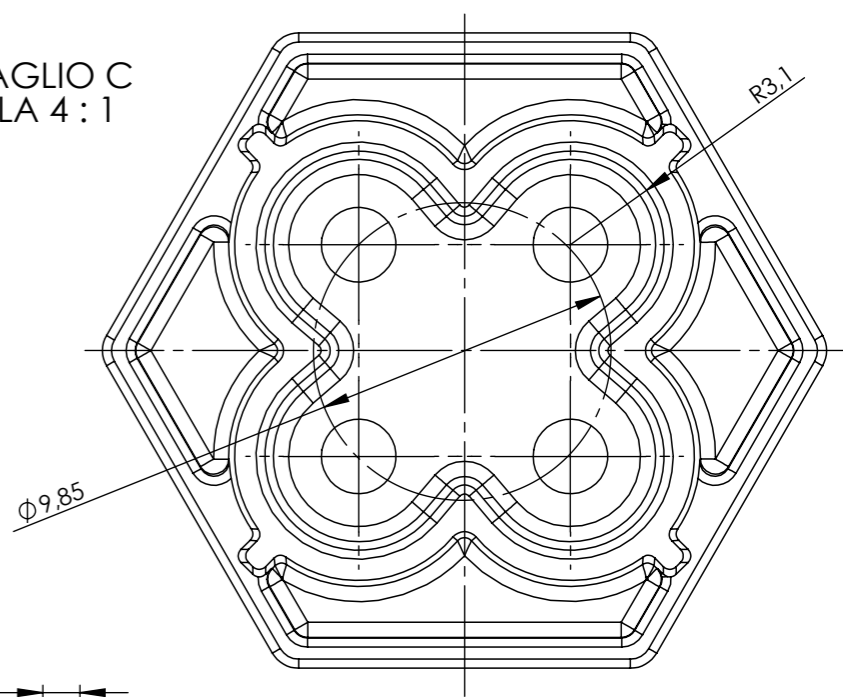
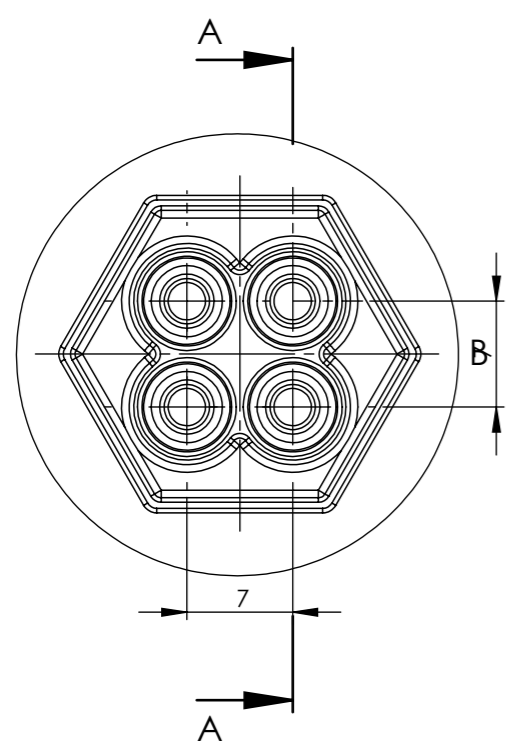
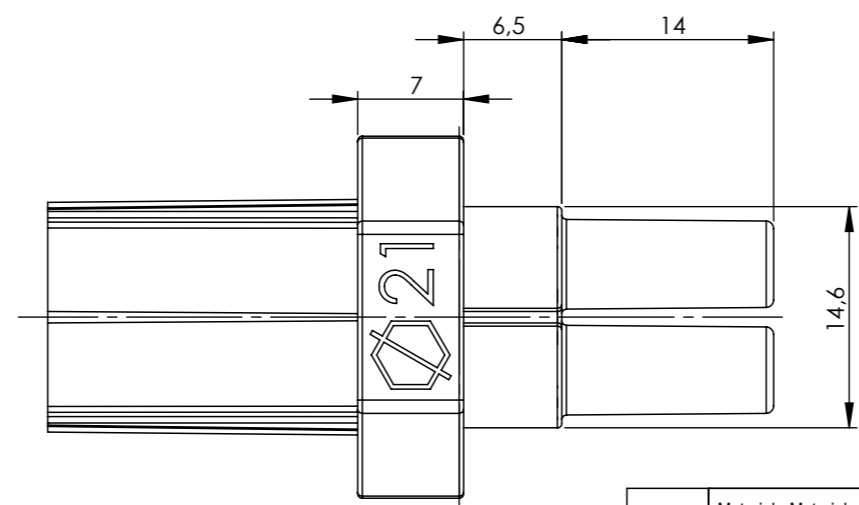
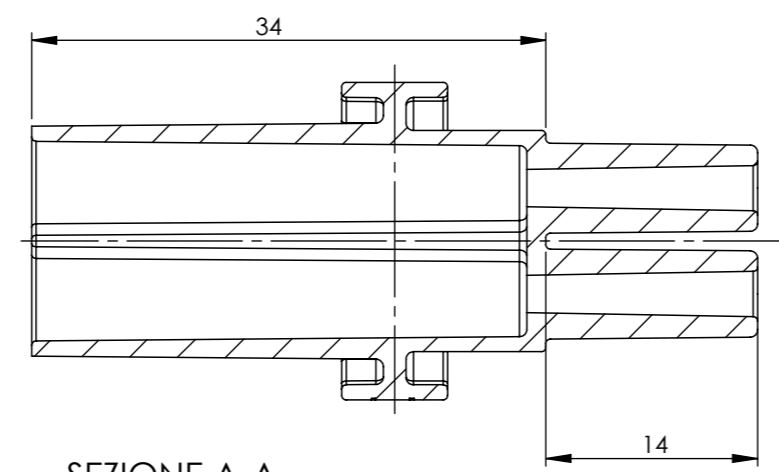
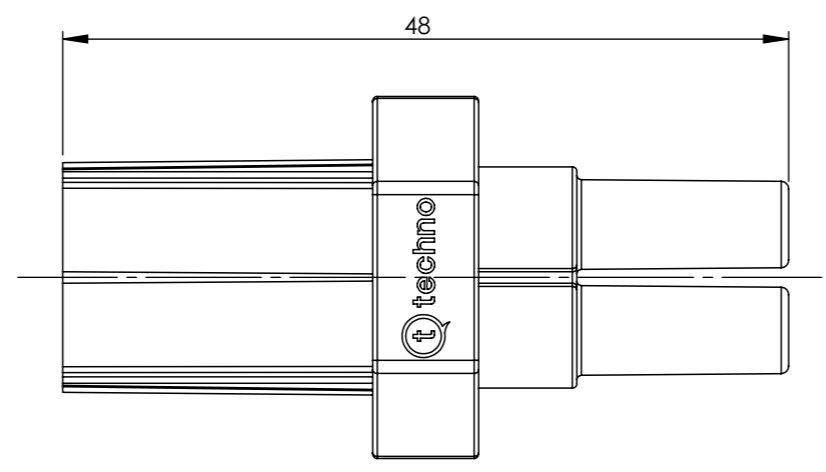


Tolleranze generali Particolari stampati in materiale termoplastico: rif ISO 2768MK - Particolari lavorati alle macchine utensili: rif. UNI EN 22768
 Particolari tranciati in metallo: rif. UNI EN 22768 - grado IT10 per dim. lineari - grado IT11 quote di piega - angoli di piega ± 1

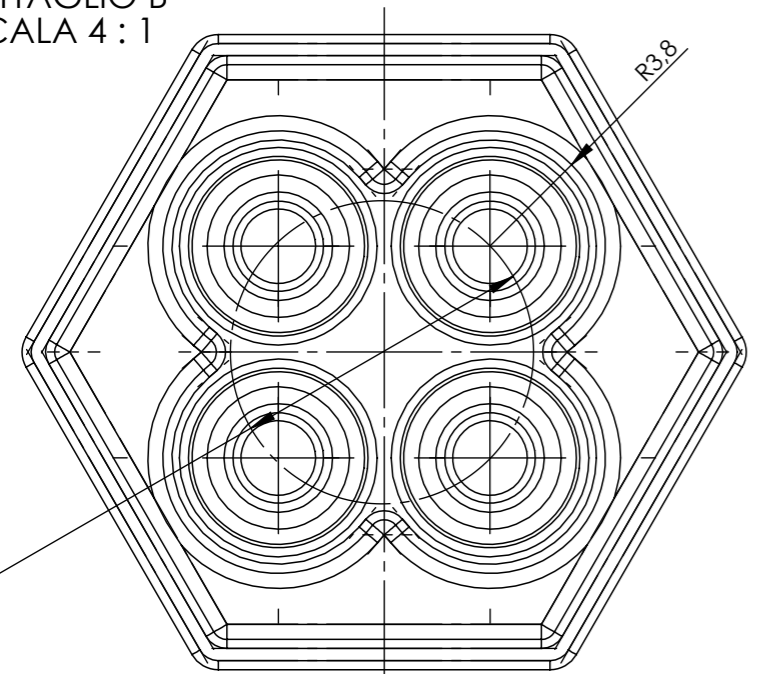
DETTAGLIO C
 SCALA 4 : 1



SCALA 1:1



DETTAGLIO B
 SCALA 4 : 1



Questo disegno è proprietà esclusiva di Techno s.p.a. e non può essere copiato, ristampato, o comunque utilizzato senza autorizzazione scritta dalla Techno s.p.a. integralmente o parzialmente, senza autorizzazione.	Materiale-Material: 1011056 - PA66 30% F.Vt. Nero		Titolo-Title: Chiave a parete 4 Poli	
	Trattamento-Treatment:		Progetto-Project:	
	N° documento cliente Customer ref	Peso [gr]: 6.01 Weight [gr]:	N° Disegno - Drawing N° 6000481KC	
	Disegnato - Drawn by: Marco Strada	Data: 2020-05-29	Scala-Scale: 2:1	Rev. 00
Controllato-Checked by: M.Strada	Data: 2021-07-16	Formato - Format A3	Foglio N° Sheet N° 1	
				N° Fogli N° of sheets 1
		Nome file - Filename 6000481		