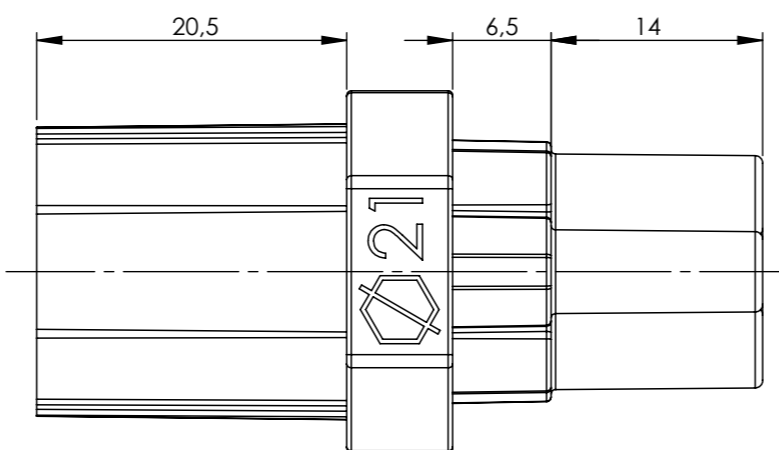
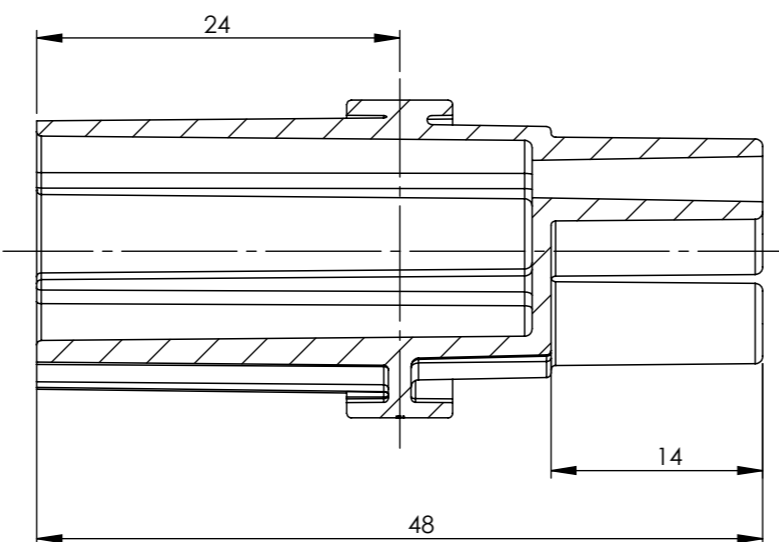
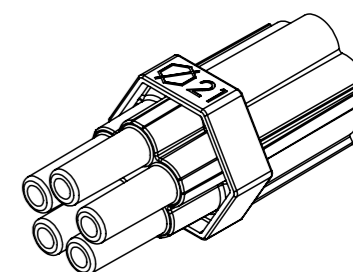
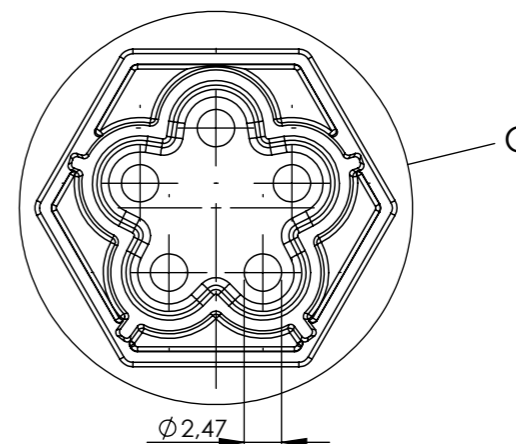
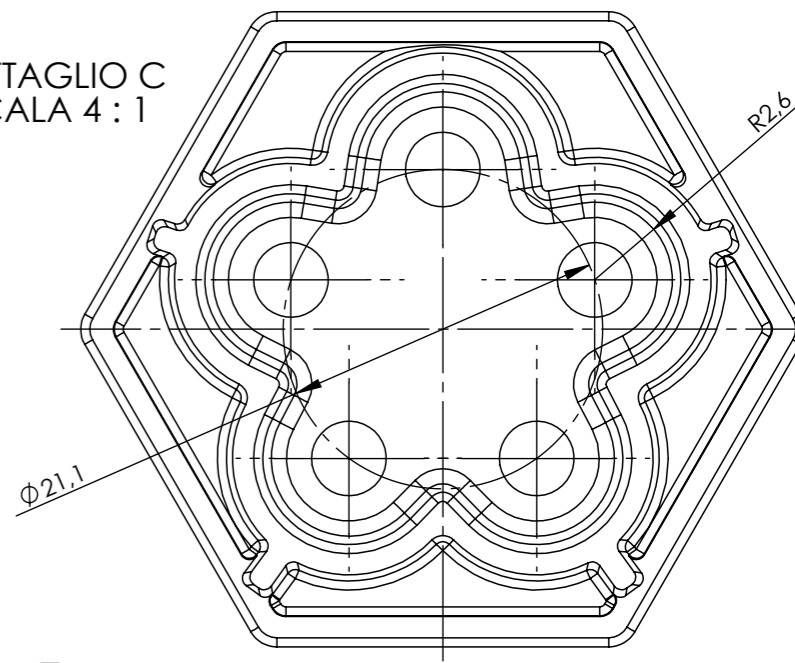


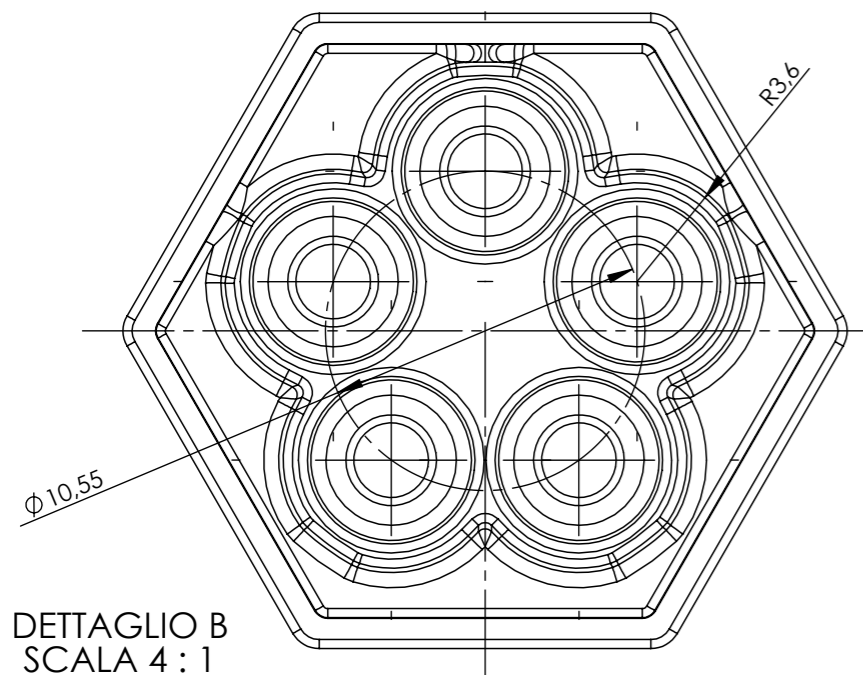
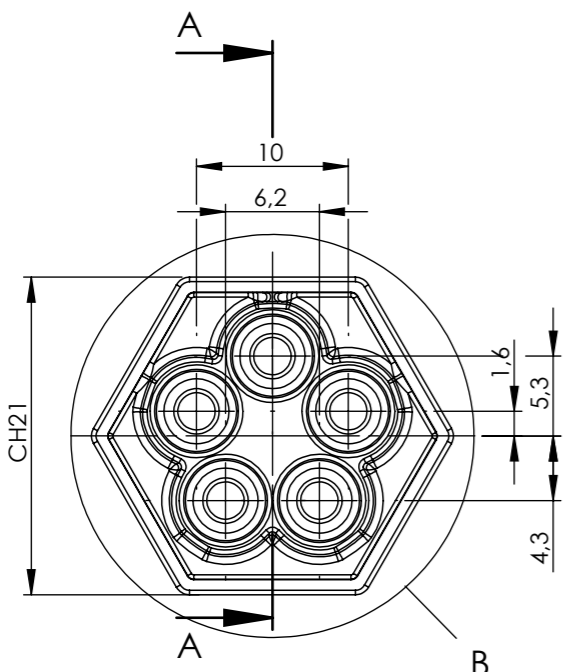
SEZIONE A-A



DETTAGLIO C
 SCALA 4 : 1



SCALA 1:1



DETTAGLIO B
 SCALA 4 : 1

| | | | | |
|---|---|---------------------------------|--------------------------------------|----------------------------|
| Questo disegno è proprietà esclusiva di Techno e non deve essere copiato, ristampato, o comunque utilizzato senza permesso scritto dalla Techno s.r.l. o concesso a terzi senza autorizzazione scritta dalla Techno s.r.l. This drawing and all informations contained here cannot be used or reproduced, integrally or partially, without Techno s.r.l. written authorization. | Materiale-Material: 1011056 - PA66 30% F.Vt. Nero | | Titolo-Title: Chiave a parete 5 Poli | |
| | Trattamento-Treatment: | | Progetto-Project: | |
| | N° documento cliente Customer ref | Peso [gr]: 6.16 Weight [gr]: | N° Disegno - Drawing N° 6000480KC | |
| | Disegnato - Drawn by: M.Strada | Data: 2020-05-29 | Scala-Scale: 2:1 | Rev. 00 |
| Controllato-Checked by: M.Strada | Data: 2021-07-15 | Formato - Format A3 | Foglio N° Sheet N° 1 | |
| | | | | N° Fogli N° of sheets 1 |