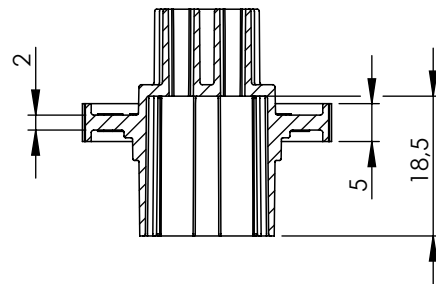
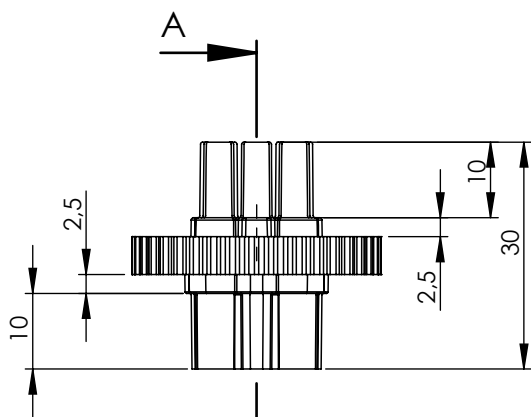
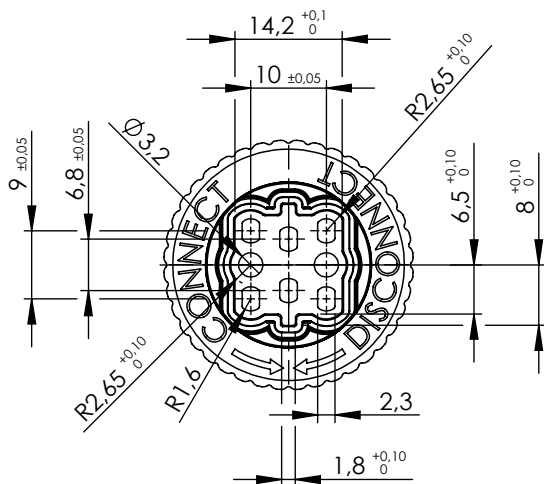
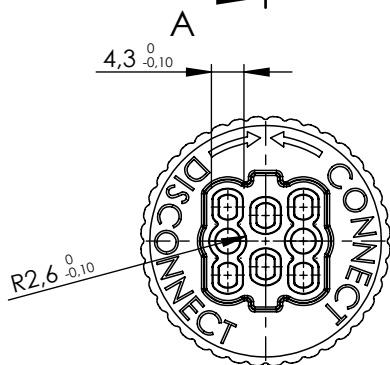


Tolleranze generali

Particolari stampati in materiale termoplastico: rif ISO 2768MK - Particolari lavorati alle macchine utensili: rif. UNI EN 22768
 Particolari tranciati in metallo: rif. UNI EN 22768 - grado IT10 per dim. lineari - grado IT11 quote di piega - angoli di piega ± 1



SEZIONE A-A



A2	A	Aggiornamento Codice	28/04/2020	Strada Marco
Area	Rev.	Descrizione	Data	Approvata

Revisioni

Materiale-Material: 1011056 - PA66 30% F.Vt. Nero		Titolo-Title: Chiave Assemblaggio		
Trattamento-Treatment:		Progetto-Project: TH028		
N° documento cliente Customer ref		Peso [gr]: Weight [gr]: 5.57		
Disegnato - Drawn by: I.Grisetti	Data: 2019-10-01	Scala-Scale: 1:1		
Controllato-Checked by: M.Strada	Data: 2020-04-28	Formato - Format A4		
		N° Disegno - Drawing N° 600052600 (A)	Rev. Rev.	Foglio N° Sheet N°
		Nome file - Filename 6000526	01	1
			N° Fogli N° of sheets	1

A meno di legge, si riserva la proprietà di questo documento con diritto di recesso. È vietata espressamente la ristampa, l'uso non autorizzato, la diffusione, la comunicazione o la ristampa autorizzata senza la scritta della Techno s.p.a. in ogni forma e per qualsiasi mezzo, elettronico o meccanico, senza permesso scritto dalla Techno s.p.a. in ogni forma e per qualsiasi mezzo, elettronico o meccanico.