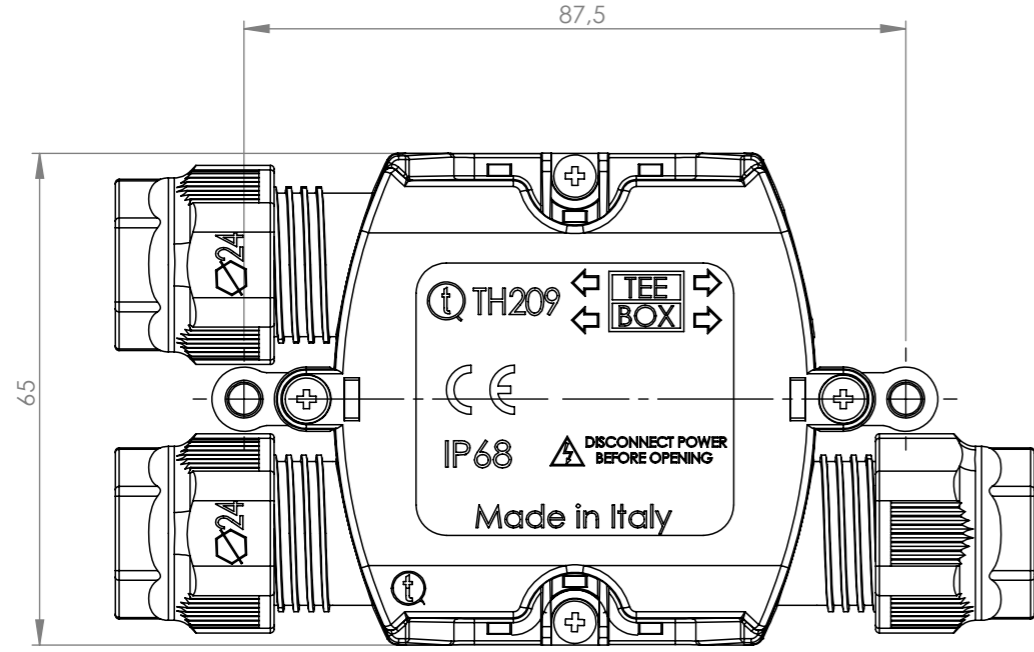
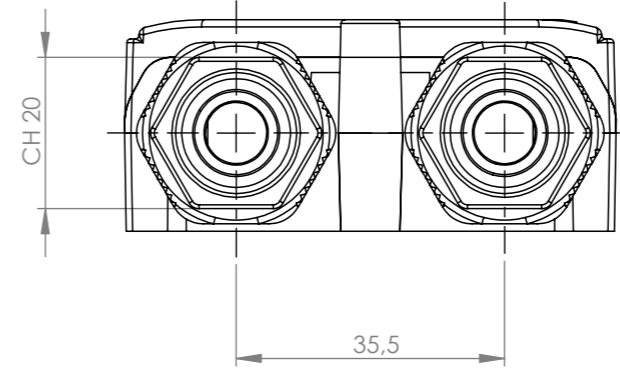
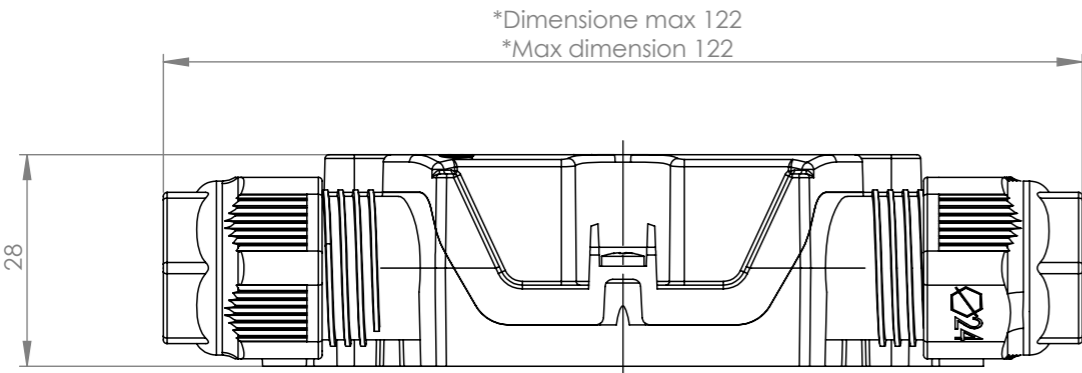
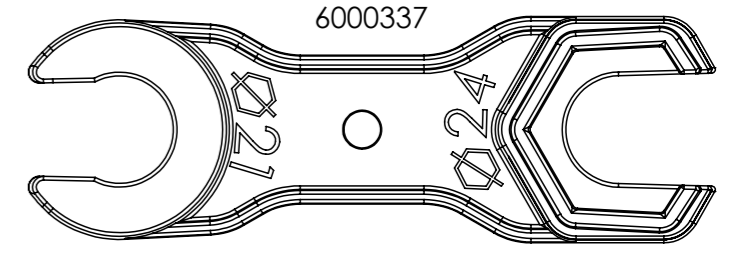


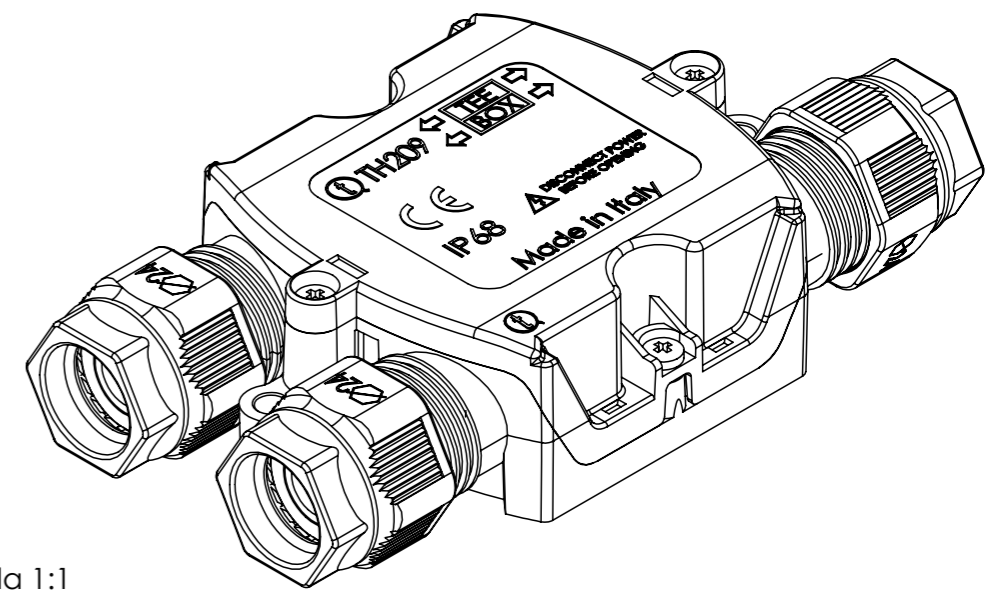
Tolleranze generali

Particolari stampati in materiale termoplastico: rif ISO 2768MK - Particolari lavorati alle macchine utensili: rif. UNI EN 22768
 Particolari tranciati in metallo: rif. UNI EN 22768 - grado IT10 per dim. lineari - grado IT11 quote di piega - angoli di piega ± 1

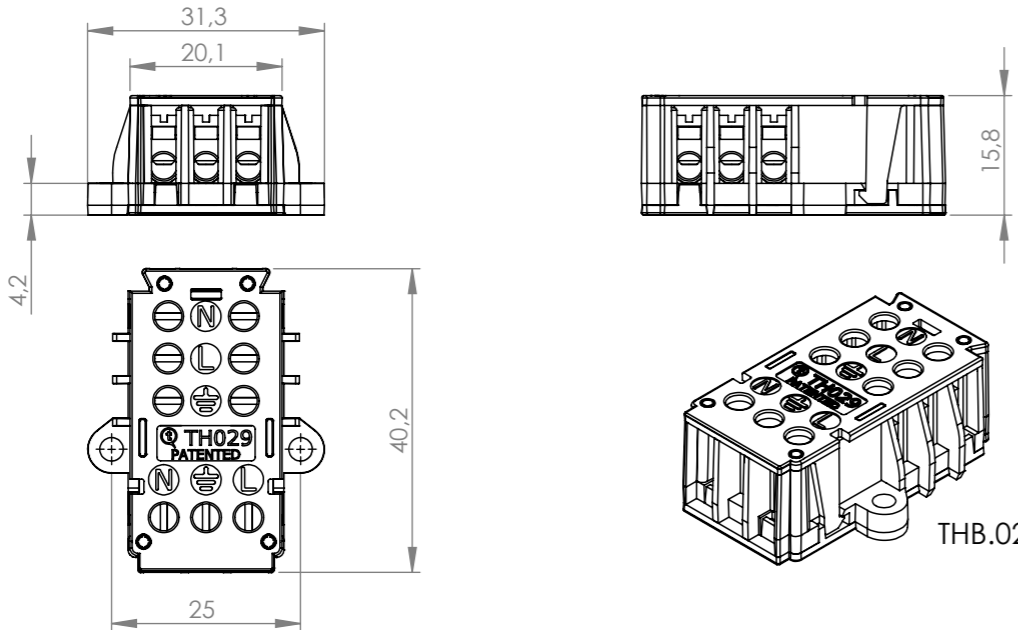
ACCESSORI/ACCESSORIES



*= Quota variabile per tipologia di cavo
 Variable dimension by type of cable



Scala 1:1



THB.029.A1A

Materiale-Material:		Titolo-Title:	
Trattamento-Treatment:		Box 3Ways Term Block 3P Screw D7-13.5	
N° documento cliente Customer ref	Peso [gr]: Weight [gr]:	Progetto-Project:	
	92.02	TH209	
Disegnato - Drawn by: E.Negroni	Data: 2024-01-11	N° Disegno - Drawing N° THB.209.D3A	
Controllato-Checked by: M.Strada	Data: 2024-01-11	Nome file - Filename THB.209.D3A	
		Rev. 00	Foglio N° 1
		N° Fogli N° of sheets 1	