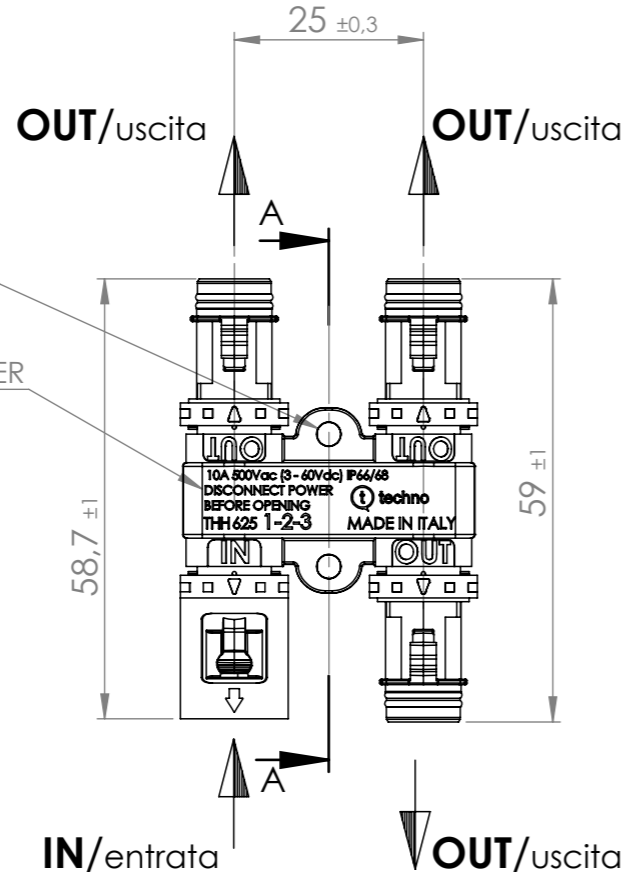
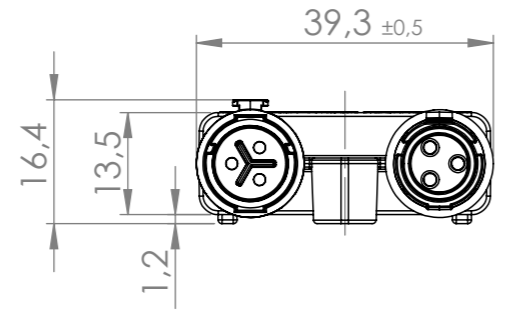
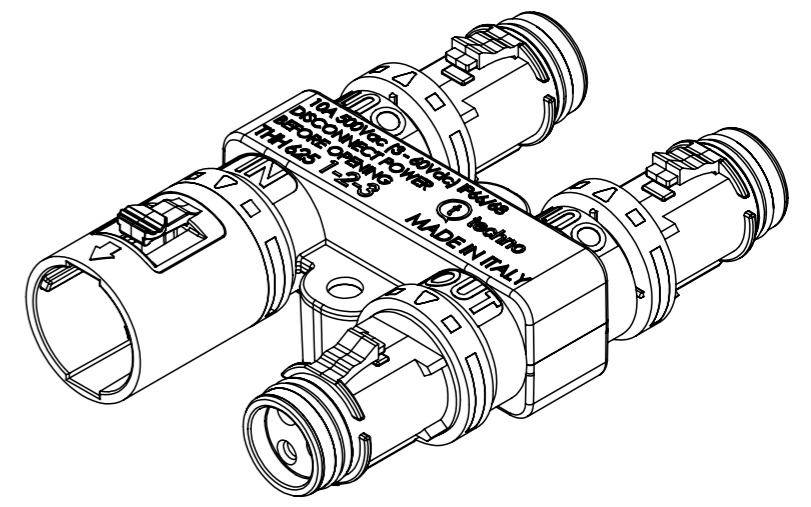
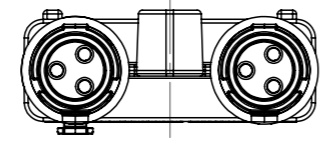
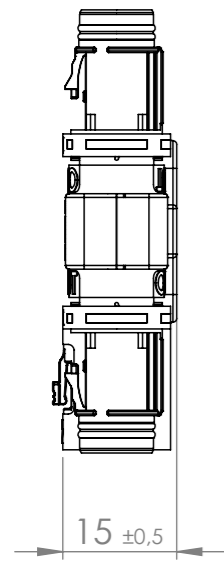
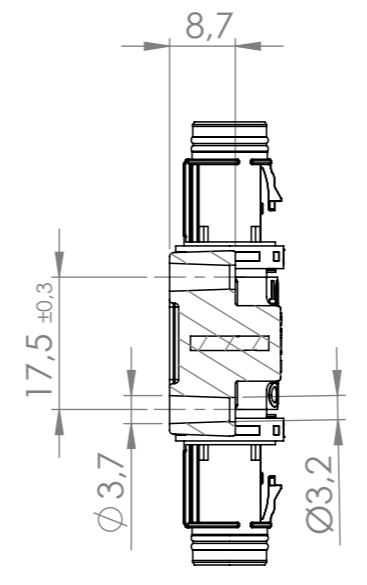


Tolleranze generali

Particolari stampati in materiale termoplastico: rif. ISO 2768MK - Particolari lavorati alle macchine utensili: rif. UNI EN 22768
 Particolari tranciati in metallo: rif. UNI EN 22768 - grado IT10 per dim. lineari - grado IT11 quote di piega - angoli di piega ± 1



SEZIONE A-A



Questo disegno è proprietà esclusiva di Techno e non può essere riprodotto, modificato, copiato o distribuito senza permesso scritto dalla Techno. I componenti e i loro servizi autorizzati sono marchi registrati di Techno. This drawing and all informations contained here can not be used or reproduced, modified, copied or distributed without Techno written authorization.	Materiale-Material: -		Titolo-Title: Distributore 3 Poli Versione 1-2-3		
	Trattamento-Treatment: -		-		
	N° documento cliente Customer ref		Peso [gr]: Weight [gr]:	28.82	
	Disegnato - Drawn by: I.Grisetti	Data: Date: 2020-12-14	Scala-Scale: 1:1	Progetto-Project: TH625	
	Controllato-Checked by:	Data:	Formato - Format A3	N° Disegno - Drawing N° THH.625.A3A	
				Rev. Rev. C Foglio N° Sheet N° 1 N° Fogli N° of sheets 1	
			Nome file - Filename THH.625.A3A_12-03		