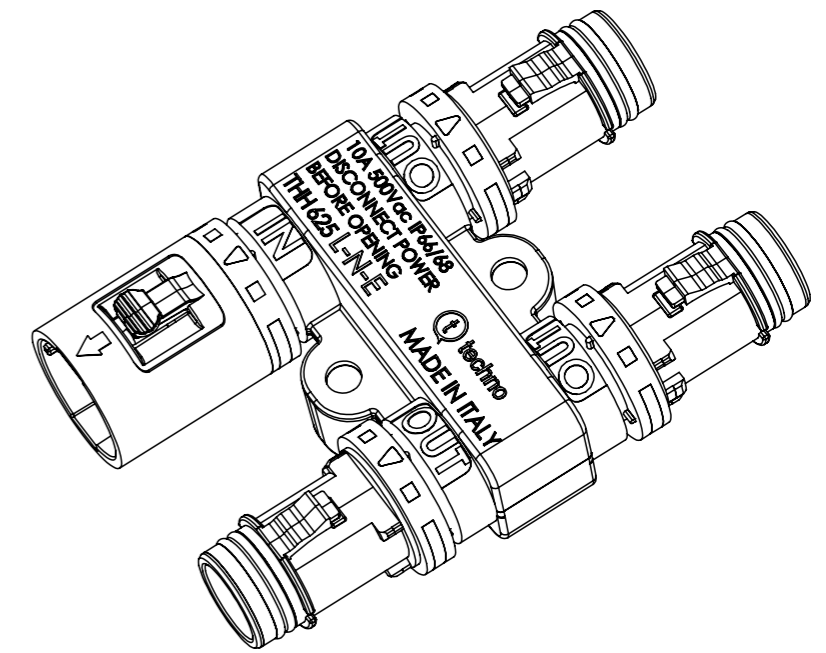
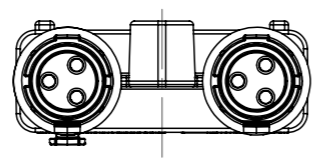
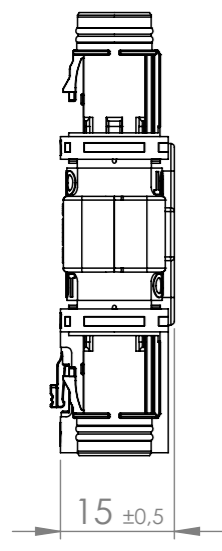
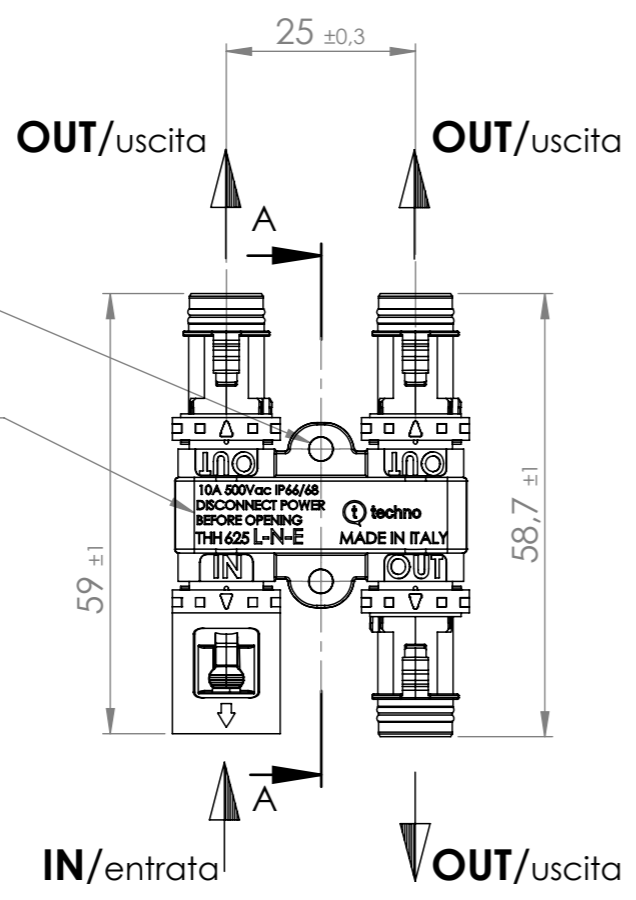
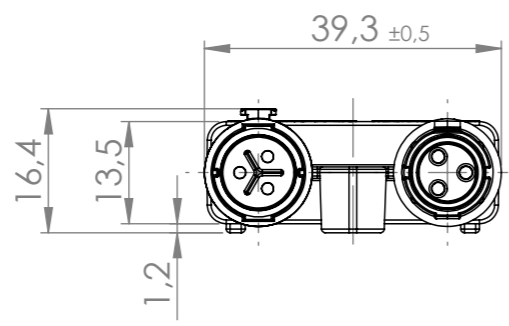


Tolleranze generali

Particolari stampati in materiale termoplastico: rif ISO 2768MK - Particolari lavorati alle macchine utensili: rif. UNI EN 22768  
 Particolari tranciati in metallo: rif. UNI EN 22768 - grado IT10 per dim. lineari - grado IT11 quote di piega - angoli di piega ± 1



I diritti di legge, di brevetto, di marchio, di immagine, di foto, di disegno, di copyright o di altro diritto, sono riservati e sono protetti. Questo disegno e tutti i suoi contenuti sono riservati e non possono essere riprodotti, integralmente o parzialmente, senza autorizzazione scritta dalla Techno s.p.a.	Materiale-Material: -		Titolo-Title: Distributore 3 Poli Versione L-N-T		
	Trattamento-Treatment: -		-		
	N° documento cliente Customer ref	Peso [gr]: Weight [gr]: 28.82	Progetto-Project: TH625		
	Disegnato - Drawn by: I.Grisetti	Data: Date: 2020-12-14	Scala-Scale: 1:1	Nome file - Filename: THH.625.A3E_12-04	
Controllato-Checked by:	Data:	Formato - Format: A3	Rev. Rev. B	Foglio N° Sheet N° 1	N° Fogli N° of sheets 1