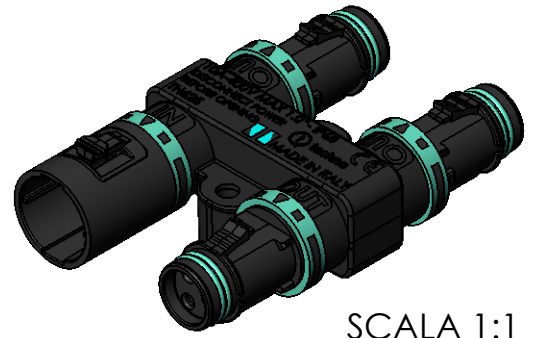
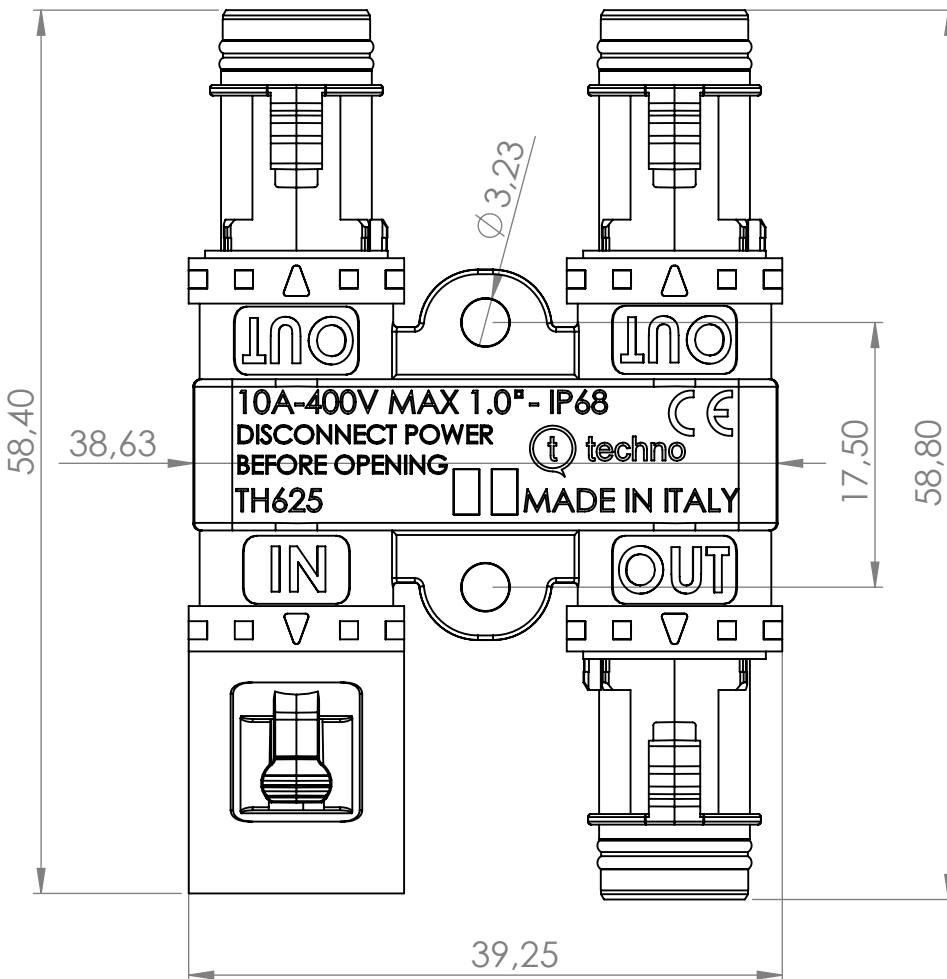
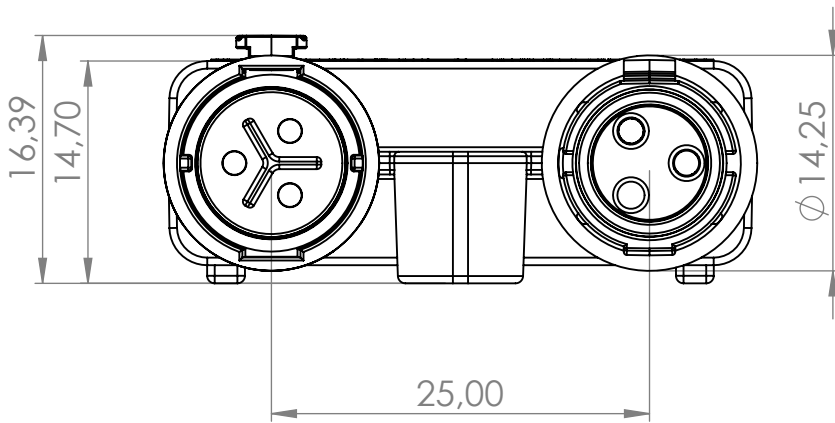


Tolleranze generali

Particolari stampati in materiale termoplastico: rif ISO 2768MK - Particolari lavorati alle macchine utensili: rif. UNI EN 22768  
 Particolari tranciati in metallo: rif. UNI EN 22768 - grado IT10 per dim. lineari - grado IT11 quote di piega - angoli di piega ± 1



SCALA 1:1



Materiale-Material: -

Trattamento-Treatment: -

N° documento cliente  
 Customer ref

Disegnato - Drawn by: Gabriele Flores

Data: 2021-02-12

Controllato-Checked by:

Date:

Peso [gr]: 21,89  
 Weight [gr]:

Scala-Scale: 1:1

Formato - Format A4

Titolo-Title:

Distributore 3 Poli Versione L-N-T

Progetto-Project:

TH625

N° Disegno - Drawing N°  
 THH.625.A3A

Nome file - Filename  
 THH.625.A3E

Rev.  
 Rev.

Foglio N°  
 Sheet N°

1

N° Fogli  
 N° of sheets

1



A forma di legge si riserva la proprietà di questo documento con diversi diritti di riproduzione e di diffusione. È vietata espressamente la ristampa o l'uso non autorizzato senza permesso scritto dalla Techno s.p.a. in ogni forma e per qualsiasi mezzo.