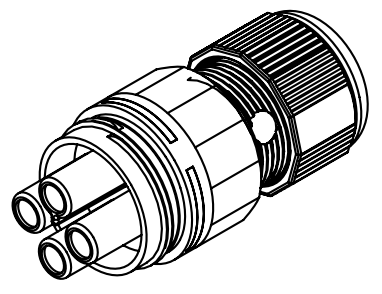
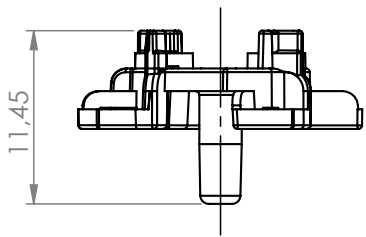


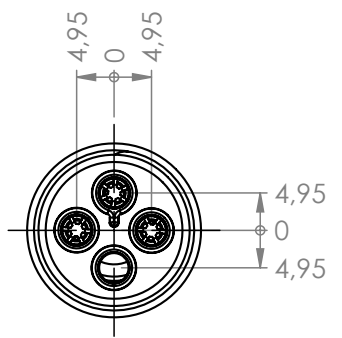
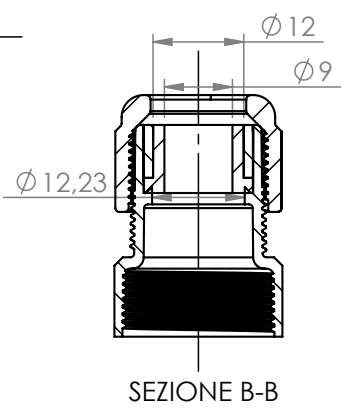
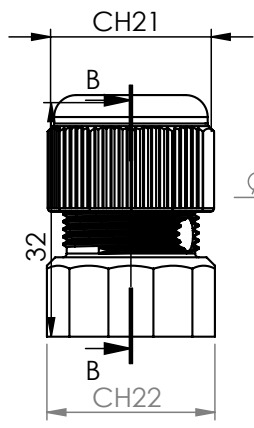
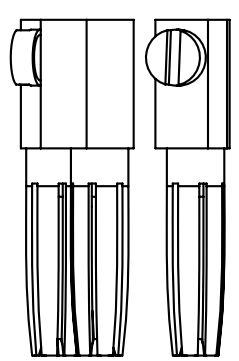
A

N.	COD.DIST	NUM.PARTE	DESCRIZIONE	Q.TA'	MATERIALE	COLORE
----	----------	-----------	-------------	-------	-----------	--------

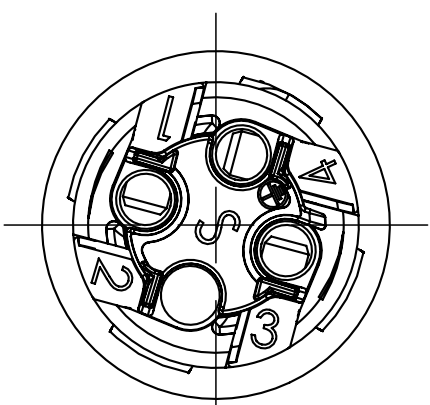
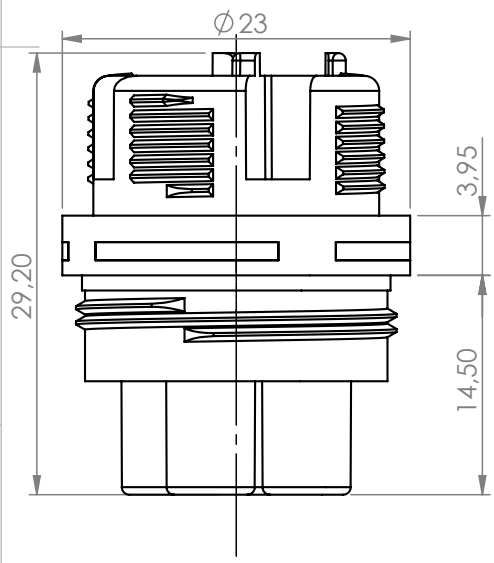
B



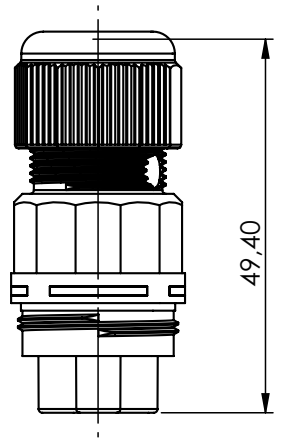
C



D



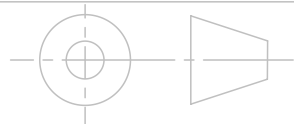
POLARITA' UTILIZZATE 1/3/4



E



Via Bancora e Rimoldi,27  
22070 Guanzate (CO)



SCALA SCALE

FORMATO FORMAT

Questo disegno è di proprietà della Techno srl, senza autorizzazione scritta della stessa non potrà essere utilizzato per la costruzione del pezzo rappresentato ne venir comunicato a terzi o riprodotto. La società proprietaria tutela i propri diritti a rigore di legge.

This drawing is the exclusive propriety of TECHNO Srl. This document without written consent cannot be reproduced or shown to third parties or used elsewhere. All rights are reserved also in the case of a patent or registered design being granted.

DATA-DATE

NOME-NAME

DISEGN. DRAWN

24/08/2017 G. F.

APPROV. APPROVED

CODICE CODE

DESCRIZIONE-DESCRIPTION

THB.387.B3E

N°DISEGNO DRAW N°

MATERIALE MATERIAL

PATH-PERCORSO

FILE

THB.387.B3E

F

VARIAZIONI ALTERATIONS

DATA DATE

COORDINATE COORDINATES

MOTIVO DELLA REVISIONE-CAUSE OF MODIFICATION

RIFER. IND.