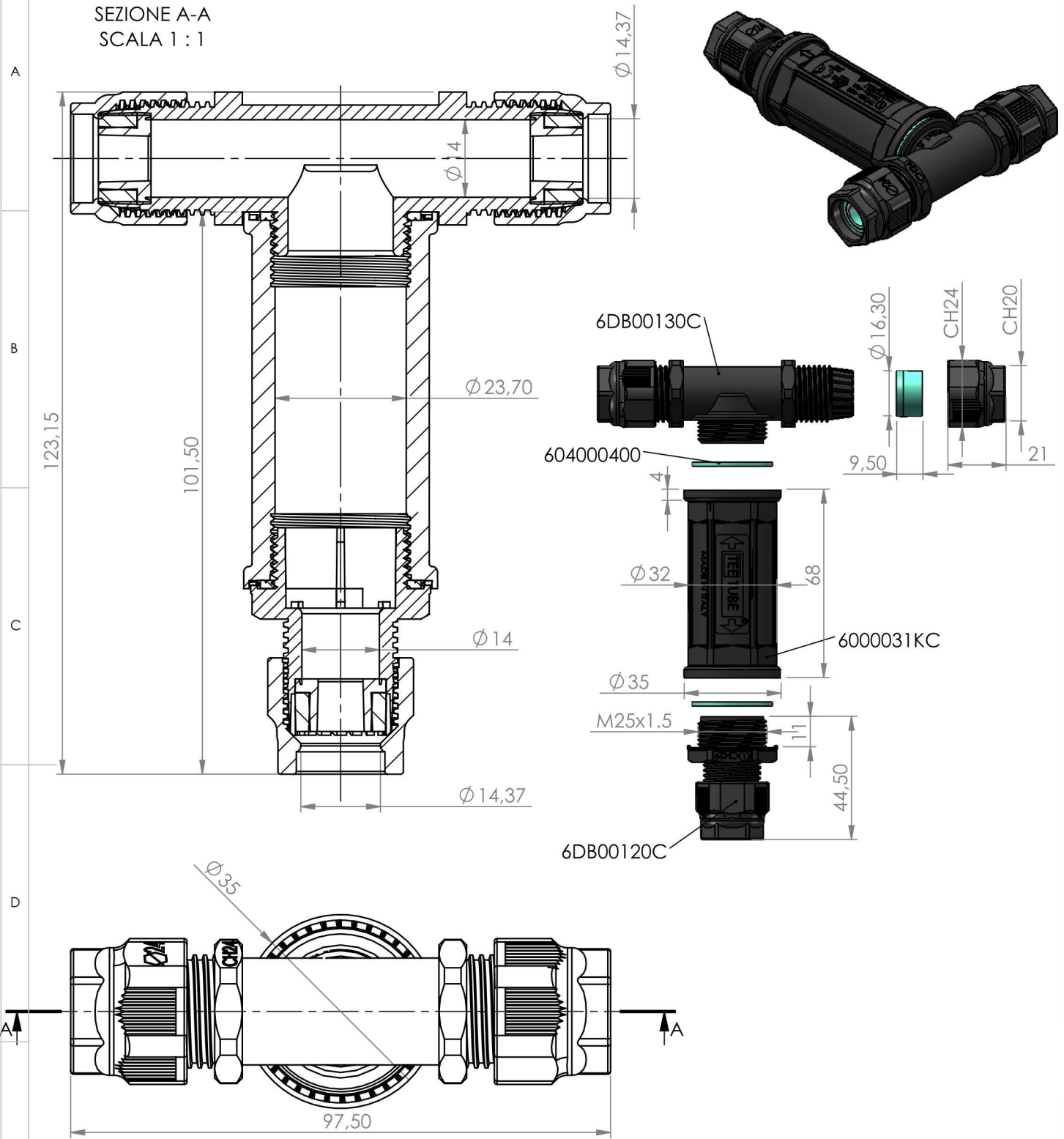
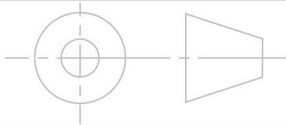


SEZIONE A-A
SCALA 1:1



Via Bancora e Rimoldi,27
22070 Guanzate (CO)



SCALA
SCALE

FORMATO
FORMAT

N°REVIS.
REVIS.N°

VALIDO DA:
VALID FROM:

Questo disegno è di proprietà della Techno srl, senza autorizzazione scritta della stessa non potrà essere utilizzato per la costruzione del pezzo rappresentato ne venir comunicato a terzi o riprodotto. La società proprietaria tutela i propri diritti a rigore di legge.

This drawing is the exclusive propriety of TECHNO Srl. This document without written consent cannot be reproduced or shown to third parties or used elsewhere. All rights are reserved also in the case of a patent or registered design being granted.

DATA-DATE	NOME-NAME
23-05-2018	G.F
DISEGN. DRAWN	
APPROV. APPROVED	

CODICE CODE		DESCRIZIONE-DESCRIPTION	N°DISEGNO DRAW N°
		THB.402.C1A	
MATERIALE MATERIAL		PATH-PERCORSO	FILE
			THB.402.C1A
VARIAZIONI ALTERATIONS	DATA DATE	COORDINATE COORDINATES	MOTIVO DELLA REVISIONE-CAUSE OF MODIFICATION
			RIFER. IND.