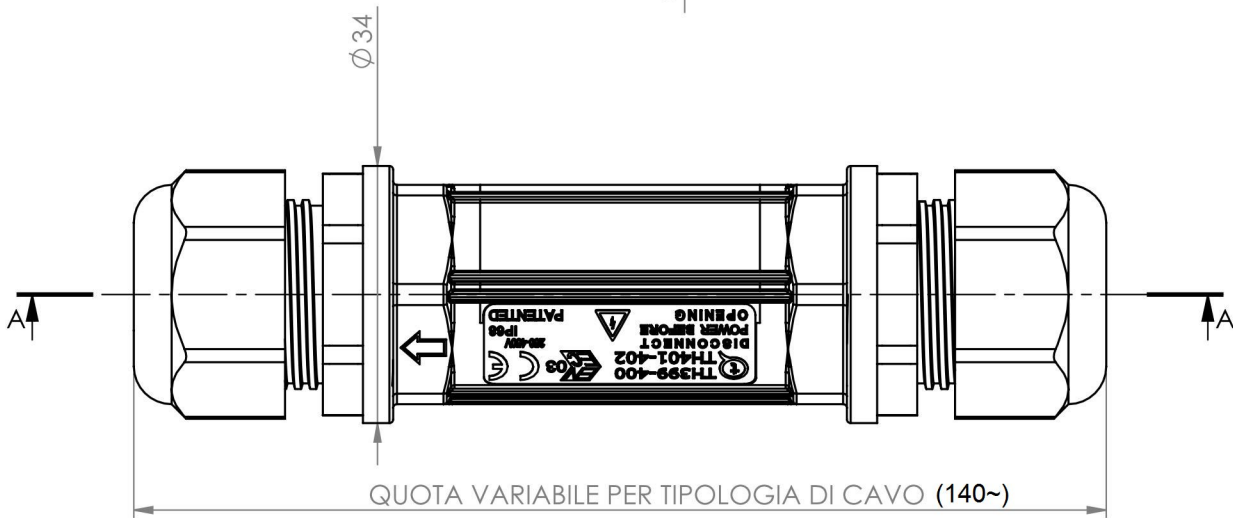
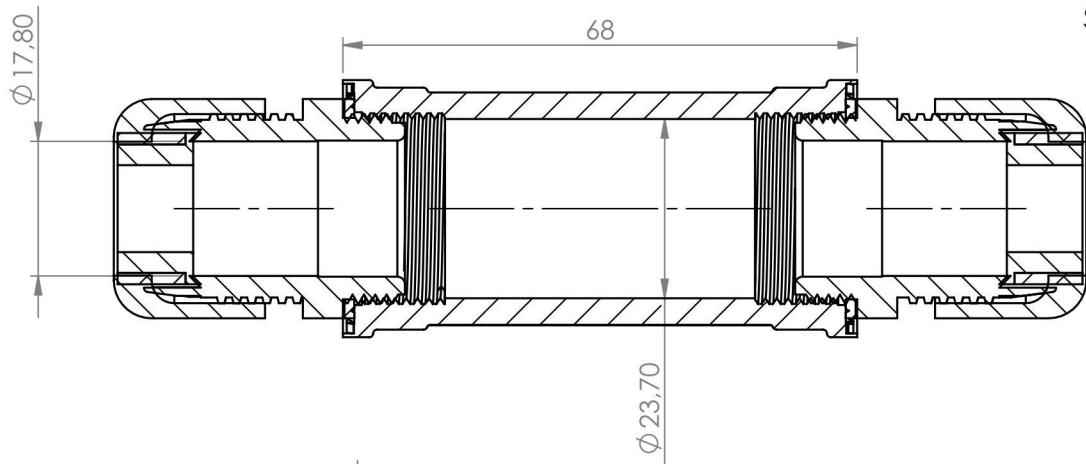


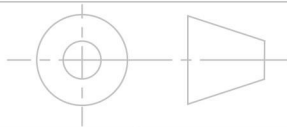
SEZIONE A-A
SCALA 1:1



QUOTA VARIABILE PER TIPOLOGIA DI CAVO (140~)



Via Bancora e Rimoldi, 27
22070 Guanzate (CO)



Questo disegno è di proprietà della Techno srl, senza autorizzazione scritta della stessa non potrà essere utilizzato per la costruzione del pezzo rappresentato né venir comunicato a terzi o riprodotto. La società proprietaria tutela i propri diritti a rigore di legge.

This drawing is the exclusive propriety of TECHNO Srl. This document without written consent cannot be reproduced or shown to third parties or used elsewhere. All rights are reserved also in the case of a patent or registered design being granted.

SCALA
SCALE

FORMATO
FORMAT

DATA-DATE

NOME-NAME

DISEGN.
DRAWN

25/08/2020 G.F.

N°REVIS.
REVIS.N°

VALIDO DA:
VALID FROM:

APPROV.
APPROVED

CODICE
CODE

DESCRIZIONE-DESCRIPTION

THB.400.D1A

N°DISEGNO
DRAW N°

MATERIALE
MATERIAL

PATH-PERCORSO

FILE

F

VARIAZIONI
ALTERATIONS

DATA
DATE

COORDINATE
COORDINATES

MOTIVO DELLA REVISIONE-CAUSE OF MODIFICATION

RIFER.
IND.